



ВОДОГРЕЙНЫЙ КОТЕЛ ВЫСОКОГО ДАВЛЕНИЯ

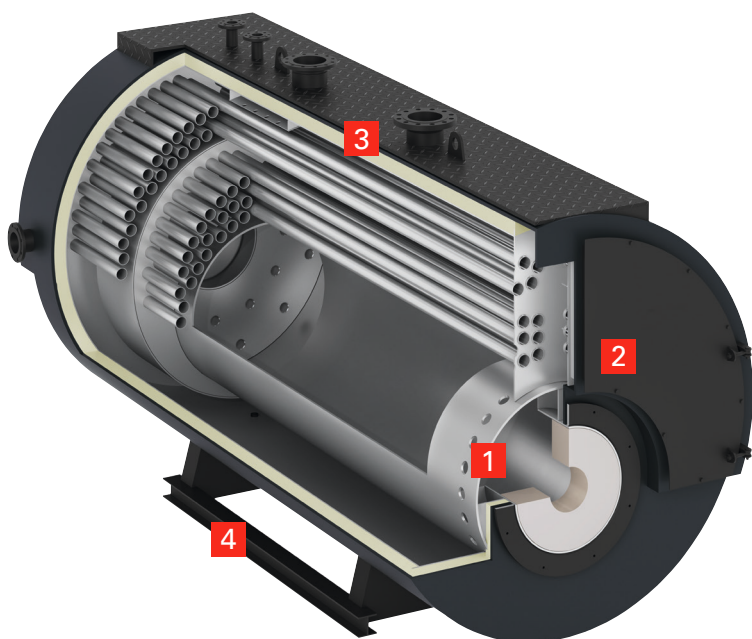
Эффективная отопительная техника, отвечающая
любым требованиям:

VITOMAX HW



Системные решения

для экологически
чистого и
экономичного
производства тепла и
горячей воды



VITOMAX HW

- 1 Водоохлаждаемый участок жаровой трубы для подключения горелки спереди и задняя поворотная камера, омываемая водой
- 2 Распашные дверцы облегченной конструкции позволяют производить осмотр и обслуживание труб 2-го и 3-го хода без демонтажа газовой рампы и горелки
- 3 Проходная монтажная площадка котла
- 4 Опора котла с продольными широкополочными двутавровыми балками для лучшего распределения нагрузки и возможности соединения компонентов, трубопроводов

ВОСПОЛЬЗУЙТЕСЬ ПРЕИМУЩЕСТВАМИ КОТЛОВ VITOMAX HW:

- + Экологичное сжигание топлива с низкими выбросами оксидов азота
- + Надежный отвод тепла, простая гидравлическая обвязка
- + Малые потери на излучение за счет оптимальной конструкции теплоизоляции
- + Допущены по директиве 97/23/EG для приборов, работающих под высоким давлением
- + Все производимые в Липецке котлы имеют водоохлаждаемое устье горелки, которое не требует обслуживания на протяжении всего срока службы котла (при соблюдении водно-химического режима и своевременном проведении СТО)
- + Увеличенный до 25 лет срок службы (распространяется на тело котла при соблюдении всех рекомендаций производителя)
- + Распашные дверцы облегченной конструкции позволяют производить осмотр и обслуживание труб 2-го и 3-го хода без демонтажа газовой рампы и горелки.

Vitomax HW - это водогрейные котлы высокого давления для работы на жидком и газообразном топливе, для допустимых температур подачи до 195 °С.

Максимально допустимое давление в диапазоне от 6 до 20 бар, а тепловая мощность от 1 до 16 МВт. Водогрейный котел высокого давления Vitomax HW обеспечивает высокую степень надежности проектирования и расчетов для промышленных и коммерческих котельных.

Высокотемпературное оборудование давно и хорошо зарекомендовало себя в России при строительстве промышленных предприятий. Но не менее эффективны котлы на перегретой воде и в сфере ЖКХ, где часто требуется подача тепла на значительные расстояния и большому числу потребителей. За счет высокой температуры теплоносителя котлы, работающие на перегретой воде, позволяют использовать для строительства теплотрасс трубы меньшего диаметра.

При этом использование перегретой воды в системе отопления позволяет применять сетевые насосы меньшей производительности, которые, соответственно, дешевле более мощных. Кроме того, они ощутимо экономят электроэнергию в процессе эксплуатации.

Водогрейные котлы Vitomax благодаря своей конструкции обеспечивают наилучшие предпосылки для удовлетворения индивидуальных требований потребителей в широком диапазоне применений.

Эффективность и экологичность

Благодаря оптимальной конструкции жаровой трубы обеспечивается экологически чистое сжигание топлива с низким выделением вредных веществ при полной нагрузке и в постоянном режиме работы. Они имеют большую камеру сгорания с малым теплонапряжением, что позволяет обеспечить низкие выбросы NOx менее 70 мг/Нм³ при работе на газе и менее 150 мг/Нм³ при работе на жидком топливе.

Для котла Vitomax HW нет никаких ограничений по минимальному рас-

ходу теплоносителя:

Широкие проходы между трубами и большое водонаполнение котлового блока обеспечивают эффективную циркуляцию.

Конструкция, удобная для технического обслуживания

Котел Vitomax HW имеет достаточное количество отверстий для визуального контроля и чистки. Тем самым, водогрейные котлы Vitomax удовлетворяют всем условиям для максимально длительной периодичности контроля.

Распашные и легко открывающиеся дверцы котла облегчают техническое обслуживание и чистку. Такие компоненты, как газовую арматуру и горелку не требуется демонтировать, что способствует снижению эксплуатационных затрат.

Простота обслуживания с высокой допустимой нагрузкой

Водогрейные котлы Vitomax хорошо показывают себя в непрерывном режиме работы, поскольку они просты в обслуживании благодаря опциональному вводу горелки с водяным охлаждением и задней поворотной камере без огнеупорной футеровки.

Благодаря вводу горелки с водяным охлаждением отпадает необходимость в замене и последующей сушке огнеупорной футеровки при использовании бетона, что значительно сокращает время ввода в эксплуатацию и обслуживания. Воспринимающая нагрузку площадка котла упрощает установку и обслуживание, а также защищает теплоизоляцию от повреждений.



Срок службы до 25 лет

распространяется на тело котла при соблюдении всех рекомендаций производителя

Водогрейные котлы низкого давления для жидкого топлива и газа

VITOMAX HW

Мощность	до 16 МВт
Допустимая температура подачи	до 195°C
Рабочее давление	6, 10, 16 бар
Уровень выбросов NOx (газ)	< 70 мг/м ³
Уровень выбросов NOx (жидкое топливо)	< 150 мг/м ³



Трехходовой водогрейный котел высокого Vitomax HW



Котельная жилого комплекса с Vitomax HW

ООО «Гермес»

141014, Московская область, г. Мытищи
ул. Центральная 20Б, БЦ Quadroom
Телефон: +7 495 6632111
e-mail: info@hermes-industries.ru

Ваш квалифицированный партнер

06/2023 RU

Содержание защищено авторским правом.
Копирование и иное использование только
с предварительного согласия правообладателя.
Оставляем за собой право на внесение изменений.