

VITOPEND 100-W

Газовый одноконтурный и газовый комбинированный водогрейный котел
8,5 - 34,0 кВт

Технический паспорт

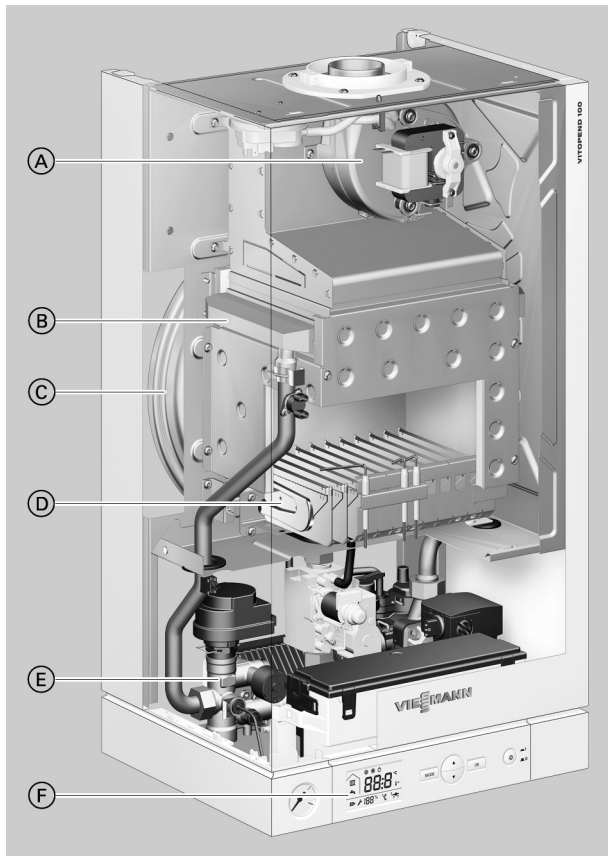
№ для заказа и цены: см. в прайс-листе



VITOPEND 100-W Тип А1НВ, А1JB

Газовый одноконтурный водогрейный котел и газовый комбинированный водогрейный котел для работы на природном и сжиженном газе
Газовый комбинированный водогрейный котел с функцией приготовления горячей воды

Описание изделия



- (A) Вентилятор
- (B) Теплообменник
- (C) Встроенный мембранный расширительный бак
- (D) Горелка
- (E) Гидравлика
- (F) Контроллер

Настенный газовый котел Vitopend 100-W обеспечивает экономное и комфортное отопление. Обладая компактными размерами и элегантным дизайном, не подверженным переменам моды, он прекрасно вписывается в интерьеры квартиры - в кухне, на чердаке или в нише. Расстояния по сторонам, обычно необходимые для сервисного обслуживания, не являются необходимыми для этого котла. Настенный прибор быстро монтируется специализированным предприятием и сразу готов к эксплуатации. Благодаря низкому уровню шума Vitopend 100-W пригоден как для применения в новых зданиях, так и для модернизации существующего оборудования.

При колебаниях динамического давления газа в диапазоне 13 - 25 мбар гарантируется сохранение полной тепловой мощности котла. При колебаниях напряжения в сети электропитания в диапазоне 170 - 253 В котел может работать без сбоев. Сообщения о неисправностях отображаются на дисплее контроллера, например, в случае утечки воды из отопительного контура.

Vitopend 100-W может оптимально и энергоэффективно регулировать температуру отопительного контура в погодозависимом режиме как с помощью датчика внешней температуры (принадлежность), так и с помощью датчика температуры в помещении (принадлежность).

Vitopend 100-W, как газовый комбинированный водогрейный котел со встроенной функцией приготовления горячей воды, обеспечивает высокую степень комфорта приготовления горячей воды, даже без емкостного водонагревателя. Это позволяет дополнительно сэкономить место. Приготовление горячей воды в газовом комбинированном водогрейном котле обеспечивает пластинчатый теплообменник. После первого забора горячей воды котел нагревается и в дальнейшем немедленно поставляет горячую воду для дальнейшего водоразбора.

Основные преимущества

- Модулируемая атмосферная горелка с вентилятором, с закрытой камерой сгорания
- Контроллер для режима эксплуатации с постоянной температурой подачи входит в цену прибора
- Устойчивый к колебаниям давления газа и напряжения
- Высокая степень комфорта при приготовлении горячей воды благодаря пластинчатому теплообменнику, который встраивается в газовый комбинированный водогрейный котел, что обеспечивает быстрое приготовление горячей воды с равномерной температурой
- Контроллер с дисплеем, оснащенный подсветкой белого цвета
- Встроенный таймер с суточной и недельной программой

Состояние при поставке

Газовый одноконтурный водогрейный котел с патрубками для подключения емкостного водонагревателя или газовый комбинированный водогрейный котел со встроенным пластинчатым теплообменником для приготовления горячей воды.

В котел встроен гидравлический блок с двумя патрубками для подключения подающей и обратной магистрали контура отопления и двумя патрубками для подключения емкостного водонагревателя или для непосредственного приготовления горячей воды.

Встроенный гидравлический блок со следующими компонентами:

- Циркуляционный насос
- 3-ходовой переключающий клапан
- Предохранительный клапан
- Мембранный расширительный бак
- Пластинчатый теплообменник для приготовления горячей воды (только для газового комбинированного водогрейного котла)

Проверенное качество

Имеет сертификат EAC, пройдены типовые испытания. Пройдены испытания и получены сертификаты для работы на природном (2H) и сжиженном (3B/P) газе согласно EN 15502

Технические данные (продолжение)

Газовый комбинированный водогрейный котел

Номинальная тепловая мощность $T_{под}$ / $T_{обР} = 80/60$ °C (отопление)	кВт	12,0	24,0	29,9/30,0	34,0
Номинальная тепловая нагрузка (отопление)	кВт	13,3	26,2	32,8	37,2
Номинальная тепловая нагрузка (приготовление горячей воды)	кВт	26,2	26,2	32,8	37,2
Конструктивный тип		$B_{23}, B_{32}, C_{12}, C_{32}, C_{42}, C_{52}, C_{82}$			
Категория		$II_{2H3B/P}$			
Уровень звуковой мощности (полная нагрузка)	дБ (А)	< 48	< 49	< 51	< 52
КПД					
– При полной нагрузке (100 %)	%	86	91	91	90
– При частичной нагрузке (30 %)	%	83	83	83	81
Расход газа при макс. тепловой мощности					
– Природный газ	м ³ /ч	1,41	2,77	3,47	3,94
– Сжиженный газ	кг/ч	1,04	2,09	2,55	2,91
Динамическое давление газа					
– Природный газ	кПа	1,3/2,0	1,3/2,0	1,3/2,0	1,3/2,0
– Сжиженный газ	кПа	3,7	3,7	3,7	3,7
NOx	Класс	3	3	3	3
Выбросы CO ₂ для природного газа					
– При полной нагрузке (100 %)	%	от 7,7 до 9,2	от 7,7 до 9,2	от 7,7 до 9,2	от 7,7 до 9,2
– При частичной нагрузке (30 %)	%	от 7,7 до 9,2	от 7,7 до 9,2	от 7,7 до 9,2	от 7,7 до 9,2
Выбросы CO ₂ для сжиженного газа					
– При полной нагрузке (100 %)	%	от 9,3 до 10,9	от 9,3 до 10,9	от 9,3 до 10,9	от 9,3 до 10,9
– При частичной нагрузке (30 %)	%	от 9,3 до 10,9	от 9,3 до 10,9	от 9,3 до 10,9	от 9,3 до 10,9
Макс. потребляемая электр. мощность	W	100	120	140	150
Мембранный расширительный бак					
– Объем	л	6	6	10	10
– Давление на входе	бар МПа	1 0,1	1 0,1	1 0,1	1 0,1
Допуст. рабочее давление (отопительный контур)	бар МПа	0,8 - 3 0,08 - 0,3	0,8 - 3 0,08 - 0,3	0,8 - 3 0,08 - 0,3	0,8 - 3 0,08 - 0,3
Температура теплоносителя					
– Мин.	°C	40	40	40	40
– макс.	°C	80	80	80	80
Температура воды в контуре ГВС (диапазон настройки)					
– Мин.	°C	35	35	35	35
– макс.	°C	57	57	57	57
Рабочее давление (в контуре ГВС)					
– Мин.	МПа	0,3	0,3	0,3	0,3
– макс.	МПа	1,0	1,0	1,0	1,0
Номинальный расход воды при приготовлении горячей воды ($\Delta T = 30$ K)	л/мин	11,3	11,3	14,1	16,0
Настройка ограничителя температуры	°C	100	100	100	100
Настройка электронных термореле	°C	84	84	84	84
Подключение системы «Воздух/продукты сгорания»					
– Модульный размер	Øмм	60/100	60/100	60/100	60/100
– Внутренний диаметр	Øмм	60 +0/-0,4 101 +0,3/-0,2	60 +0/-0,4 101 +0,3/-0,2	60 +0/-0,4 101 +0,3/-0,2	60 +0/-0,4 101 +0,3/-0,2
Температура уходящих газов					
– макс.	°C		120	139	158
– мин.	°C		98	111	122
Массовый расход воздуха	м ³ /ч		45	56	63
Номинальное напряжение	В~	230	230	230	230
Возможный диапазон напряжения (при колебаниях напряжения в сети)	В	170 - 253	170 - 253	170 - 253	170 - 253
Номинальная частота	Гц	50	50	50	50
Номинальный ток	А~	2,5	2,5	2,5	2,5
Степень защиты		IP X 4 D	IP X 4 D	IP X 4 D	IP X 4 D
Класс защиты		I	I	I	I
Допустимая температура окружающей среды					
– При эксплуатации	°C		от 0 до +35 °C		
– При хранении и транспортировке	°C		от -20 до +50 °C		

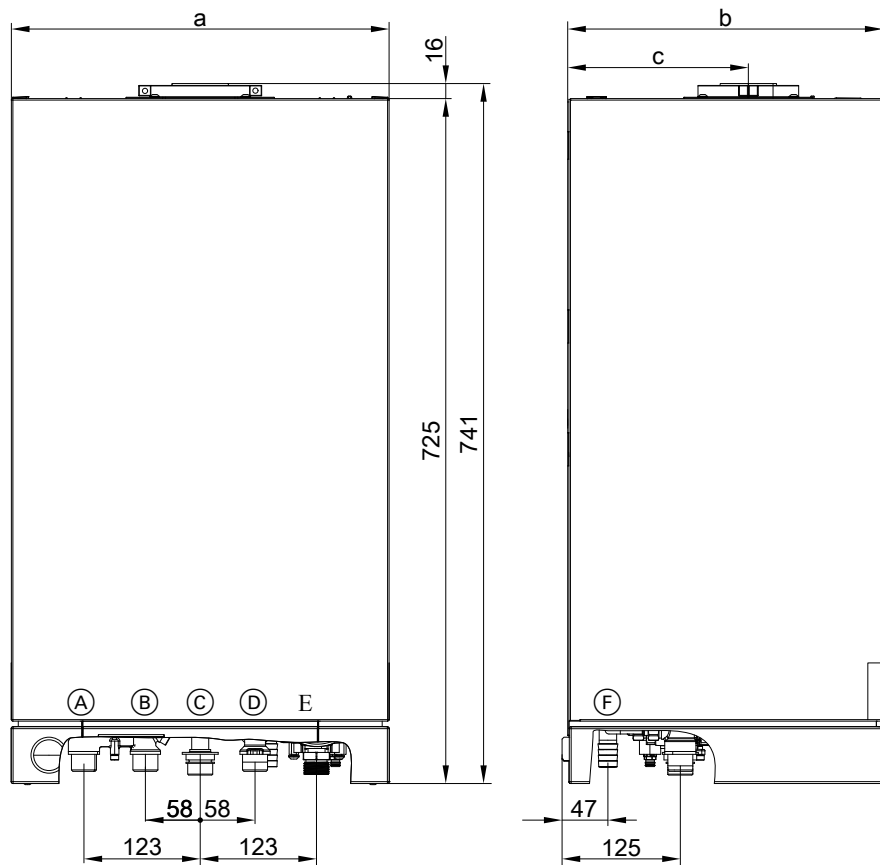
Технические данные

Газовый одноконтурный водогрейный котел

Номинальная тепловая мощность $T_{\text{под}}/T_{\text{обр}} = 80/60$ °С (отопление)	кВт	24,0	29,9/30,0	34,0
Номинальная тепловая нагрузка (отопление)	кВт	26,2	32,8	37,2
Номинальная тепловая нагрузка (приготовление горячей воды)	кВт	26,2	32,8	37,2
Конструктивный тип		B ₂₃ , B ₃₂ , C ₁₂ , C ₃₂ , C ₄₂ , C ₅₂ , C ₈₂		
Категория		II _{2H3B/P}		
Уровень звуковой мощности (полная нагрузка)	дБ (А)	< 49	< 51	< 52
КПД				
– При полной нагрузке (100 %)	%	91	91	90
– При частичной нагрузке (30 %)	%	83	83	81
Расход газа при макс. тепловой мощности				
– Природный газ	м ³ /ч	2,77	3,47	3,94
– Сжиженный газ	кг/ч	2,09	2,55	2,91
Динамическое давление газа				
– Природный газ	кПа	1,3/2,0	1,3/2,0	1,3/2,0
– Сжиженный газ	кПа	3,7	3,7	3,7
NO _x	Класс	3	3	3
Выбросы CO ₂ для природного газа				
– При полной нагрузке (100 %)	%	от 7,7 до 9,2	от 7,7 до 9,2	от 7,7 до 9,2
– При частичной нагрузке (30 %)	%	от 7,7 до 9,2	от 7,7 до 9,2	от 7,7 до 9,2
Выбросы CO ₂ для сжиженного газа				
– При полной нагрузке (100 %)	%	от 9,3 до 10,9	от 9,3 до 10,9	от 9,3 до 10,9
– При частичной нагрузке (30 %)	%	от 9,3 до 10,9	от 9,3 до 10,9	от 9,3 до 10,9
Макс. потребляемая электр. мощность	W	120	140	150
Мембранный расширительный бак				
– Объем	л	6	10	10
– Давление на входе	бар	1	1	1
	МПа	0,1	0,1	0,1
Допуст. рабочее давление (отопительный контур)	бар	0,8 - 3	0,8 - 3	0,8 - 3
	МПа	0,08 - 0,3	0,08 - 0,3	0,08 - 0,3
Температура теплоносителя				
– Мин.	°С	40	40	40
– макс.	°С	80	80	80
Настройка ограничителя температуры	°С	100	100	100
Настройка электронных термореле	°С	84	84	84
Подключение системы «Воздух/продукты сгорания»				
– Модульный размер	Øмм	60/100	60/100	60/100
– Внутренний диаметр	Øмм	60 +0/-0,4 101 +0,3/-0,2	60 +0/-0,4 101 +0,3/-0,2	60 +0/-0,4 101 +0,3/-0,2
Температура уходящих газов				
– макс.	°С	120	139	158
– мин.	°С	98	111	122
Массовый расход воздуха	м ³ /ч	45	56	63
Номинальное напряжение	В~	230	230	230
Возможный диапазон напряжения (при колебаниях напряжения в сети)	В	170 - 253	170 - 253	170 - 253
Номинальная частота	Гц	50	50	50
Номинальный ток	А~	2,5	2,5	2,5
Степень защиты		IP X 4 D	IP X 4 D	IP X 4 D
Класс защиты		I	I	I
Допустимая температура окружающей среды		от 0 до +35 °С		
– При эксплуатации	°С	от -20 до +50 °С		
– При хранении и транспортировке	°С			
Размеры				
– Высота	мм	725	725	725
– Ширина	мм	400	450	450
– Глубина	мм	340	360	360
Масса	кг	31	38	38

Технические данные (продолжение)

Номинальная тепловая мощность $T_{\text{под}}/$ $T_{\text{обР}} = 80/60 \text{ }^{\circ}\text{C}$ (отопление)	кВт	12,0	24,0	29,9/30,0	34,0
Размеры					
– Высота	мм	725	725	725	725
– Ширина	мм	400	400	450	450
– Глубина	мм	340	340	360	360
Масса	кг	32	32	39	40



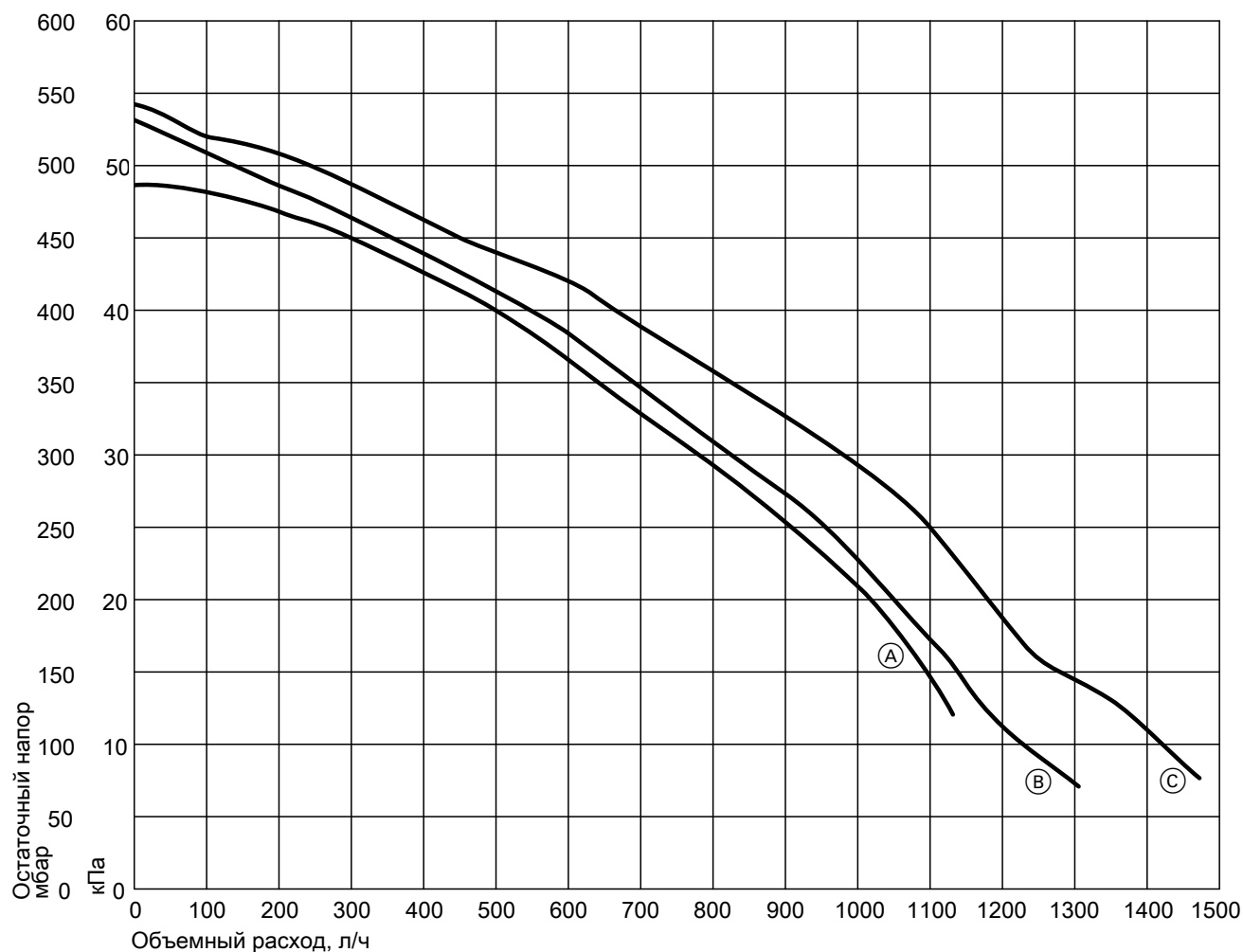
- (A) Подающая магистраль отопительного контура G ¾
- (B) Газовый проточный водогрейный котел:
Подающая магистраль емкостного накопителя G ¾
Газовый комбинированный водогрейный котел:
Горячая вода G ½
- (C) Подключение газа G ¾

- (D) Газовый проточный водогрейный котел:
Обратная магистраль емкостного водонагревателя G ¾
Газовый комбинированный водогрейный котел:
Холодная вода G ½
- (E) Обратная магистраль отопительного контура G ¾
- (F) Сбросная линия предохранительного клапана

Номинальная тепловая мощность кВт	a мм	b мм	c мм
12 - 24	400	334	191
29,9 - 34	450	354	211

Технические данные (продолжение)

Остаточный напор встроенного насоса



- Ⓐ 24 кВт
- Ⓑ 29,9/30 кВт
- Ⓒ 34 кВт

Рекомендации

При проведении гидравлического расчета системы отопления обеспечить сопротивление гидравлического контура не более 300 мбар (30 кПа)

Принадлежности для монтажа

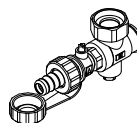
Принадлежности для подключения газового проточного водогрейного котла

№ для заказа 7369904

Для открытой прокладки

В комплекте:

- Арматура G ¾ (наружная резьба) для подающей и обратной магистрали отопительного контура
- Кран наполнения и опорожнения



Принадлежности для подключения газового комбинированного водогрейного котла

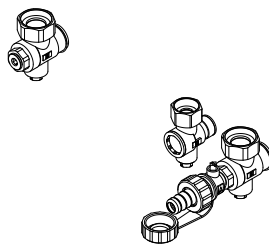
№ для заказа ZK02479

Для открытой прокладки

Принадлежности для монтажа (продолжение)

В комплекте:

- Арматура G $\frac{3}{4}$ (наружная резьба) для подающей и обратной магистрали отопительного контура
- Арматура G $\frac{1}{2}$ (наружная резьба) для трубопровода холодной воды
- Кран наполнения и опорожнения



Комплект для переоснащения газового комбинированного водогрейного котла в газовый проточный водогрейный котел

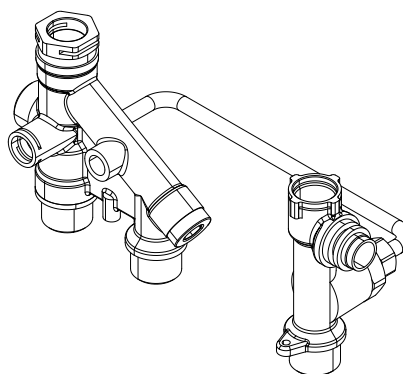
№ для заказа ZK03102

В комплекте:

- Гидравлика подающей магистрали
- Гидравлика обратной магистрали
- Байпасная линия

Данные позиции приобретаются отдельно от комплекта
№ для заказа 7867089

Данные позиции приобретаются отдельно от комплекта
№ для заказа 7179114

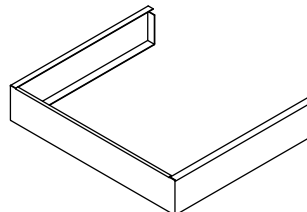


Арматурная крышка

№ для заказа 7243374

Для Vitopend 100-W, ширина 400 мм

Не используется в сочетании с подставным емкостным водонагревателем

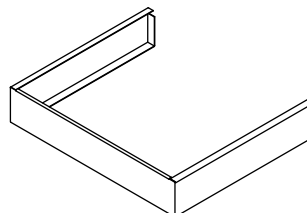


Арматурная крышка

№ для заказа 7243379

Для Vitopend 100-W, ширина 450 мм

Не используется в сочетании с подставным емкостным водонагревателем



Комплект сменных жиклеров для сжиженного газа для 12 и 24 кВт

№ для заказа ZK03104

Индекс Воббе:

- 20,3 - 24,2 кВт/м³
- 72,9 - 87,3 кВт/м³

Комплект сменных жиклеров для сжиженного газа для 30 и 34 кВт

№ для заказа ZK03105

Индекс Воббе:

- 20,3 - 24,2 кВт/м³
- 72,9 - 87,3 кВт/м³

Указания по проектированию

Монтаж

Условия монтажа для режима с отбором воздуха для горения из помещения установки (тип устройства В)

Конструктивный тип В₂₂ и В₃₂

Установка водогрейного котла Vitodens в помещениях, в которых возможно загрязнение воздуха галогенсодержащими углеводородами или кремнийорганическими соединениями (например, силоксаны), в том числе в парикмахерских, типографиях, химчистках, лабораториях и т. д., допускается **только** в режиме эксплуатации с забором воздуха для горения извне.

В затруднительных случаях просим обращаться к нам за консультацией.

Установка котла Vitopend в сильно запыленном помещении запрещена.

В помещении установки должны быть предусмотрены защита от замерзания и хорошая вентиляция.

В помещении установки должен иметься слив для выпускной линии предохранительного клапана.

Максимальная температура окружающей среды отопительной установки не должна превышать 35 °С.

При несоблюдении данных указаний права на гарантийное обслуживание в случае повреждений прибора, обусловленных одной из указанных причин, теряют силу.

Помещение для установки

Допустимо:

- Установка на том же этаже
- Бытовые помещения в системе связанных между собой помещений
- Подсобные помещения в системе связанных между собой помещений (кладовые, подвальные, рабочие помещения и т.п.)
- Подсобные помещения с отверстиями в наружной стене, до 35 кВт: для притока и отвода воздуха 150 см² или 2 x 75 см² вверху и внизу в той же стене
- Чердачные помещения, однако лишь при достаточной минимальной высоте дымовой трубы согласно DIN 18160 – 4 м над вводом (режим разрежения).

Не допустимо:

- Лестничные клетки и общие коридоры. Исключение: Одно- и двухквартирные жилые дома малой высоты: Одно- и двухквартирные жилые дома малой высоты < 7 м выше уровня местности.
- Ванные комнаты без наружных окон с вентиляционными вытяжными шахтами
- Помещения, где хранятся взрывоопасные или легковоспламеняющиеся вещества
- Помещения с механической или одношахтной вытяжной вентиляцией по DIN 18117-1

Соблюдать местные положения об отоплении.

Подключение к дымоходу

Дополнительные указания см. в инструкции по проектированию системы удаления продуктов сгорания для Vitopend.

Элемент для присоединения к дымовой трубе должен иметь минимально возможную длину.

Поэтому котел Vitopend должен быть размещен как можно ближе к дымовой трубе.

Соблюдение особых защитных мер и определенных расстояний до воспламеняющихся предметов, например, мебели, картонных коробок и т.п., не требуется.

Температура поверхностей в любой точке котла Vitopend не должна превышать 85 °С.

Вытяжные устройства

При эксплуатации приборов с выводом уходящего воздуха в атмосферу (вытяжной колпак, вытяжные устройства, кондиционеры) вследствие забора воздуха может возникнуть пониженное давление. При одновременной эксплуатации водогрейного котла возможен обратный поток уходящих газов. Это может стать причиной опасных для жизни отравлений.

Чтобы предотвратить обратный поток уходящих газов, установить **схему блокировки** или принять необходимые меры для обеспечения подачи достаточного количества воздуха для горения.

Условия монтажа для режима с забором воздуха для горения извне (тип устройства С)

Конструктивный тип С₁₂, С₃₂, С₄₂, С₅₂ или С₈₂ согласно TRGI 2008

При эксплуатации в режиме отбора воздуха для горения **извне** котел Vitopend может быть установлен **независимо** от размеров и вентиляции помещения.

Установка возможна в (например):

- бытовых помещениях
- невентилируемых вспомогательных помещениях
- шкафах (открытых сверху)
- нишах без расстояния до воспламеняющихся элементов
- чердачных помещениях (над стропильной затяжкой и в боковых помещениях) с прямой прокладкой системы "Воздух/продукты сгорания" через крышу

Поскольку соединительный элемент дымохода при эксплуатации с забором воздуха для горения извне окружен воздухом для горения (коаксиальная труба), соблюдение расстояний до воспламеняющихся конструктивных элементов не требуется.

Вентиляционные шахты, в которых ранее использовались жидкотопливные или твердотопливные котлы, не должны содержать остатки серы или сажи на внутренней поверхности дымовой трубы. Остатки серы или сажи могут привести к неполадкам в работе оборудования. Если не удастся безупречно очистить шахту, то через нее необходимо проложить линию для отвода продуктов сгорания / подачи воздуха. В качестве альтернативы можно проложить отдельную линию для отвода продуктов сгорания / подачи воздуха. Компания Гермес не несет какой-либо ответственности за убытки, возникшие в результате несоблюдения этих требований.

Дополнительные указания см. в инструкции по проектированию системы удаления продуктов сгорания для Vitopend.

Указания по проектированию (продолжение)

Помещение для установки котла должно быть защищено от замерзания.
В помещении для установки котла должен иметься слив для конденсата и выпускной линии предохранительного клапана.

Электрические блокировочные приборы вытяжных устройств (вытяжных копкалов и т.п.) при эксплуатации с забором воздуха для горения извне не требуются.

Эксплуатация котла Vitopend в сырых помещениях

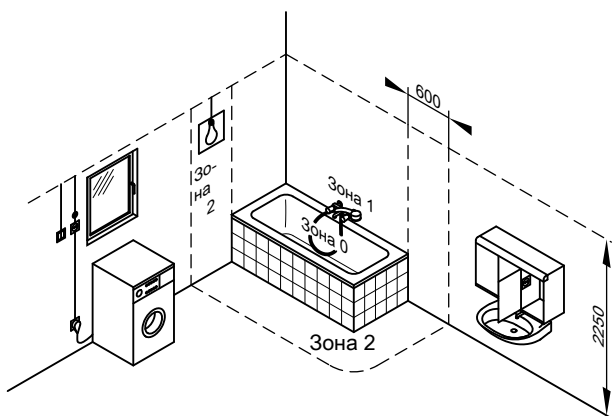
Котел Vitopend допущен для установки в сырых помещениях (например, в ванной или душевой комнате).
При установке котла Vitopend в сырых помещениях должны быть учтены зоны безопасности и минимальные расстояния от стен согласно VDE 0100 (см. также "Зона электрозащиты").

- Режим с забором воздуха для горения извне:
 - Степень защиты IP X4 D, защита от брызг
 - Устройства могут устанавливаться в зоне защиты 1, если исключено возникновение струй воды (например, из массажного душа).
- Режим с забором воздуха для горения из помещения установки:
 - Эти устройства не разрешается устанавливать ни в зоне защиты 1, ни в зоне защиты 2.

Электрооборудование в помещениях с ванной или душем должно быть смонтировано таким образом, чтобы исключить опасность поражения электрическим током.

Согласно VDE 0100 кабели электропитания для стационарно установленных потребителей в зонах 1 и 2 разрешается прокладывать только вертикально с входом в устройство сзади.

Зона электрозащиты



Подключение электрической части

При проведении работ по подключению к сети электропитания соблюдать условия подключения, установленные местным оператором распределительной сети, и правила устройства электроустановок!

Предохранитель подводящего кабеля должен быть рассчитан максимум на 10 А.

Мы рекомендуем установить чувствительное ко всем видам тока устройство защиты от токов утечки (класс защиты от тока утечки В) для постоянных токов (утечки), которые могут возникнуть при работе с энергоэффективным оборудованием.

Рекомендуемые кабели

2-жильный мин. 0,5 мм² для следующих устройств:

- Датчик наружной температуры или датчик температуры помещения
- Vitotrol 100, тип RT LV

Подключение к сети (230 В~, 50 Гц) должно быть стационарным. Кабель электропитания предоставляется заказчиком. Подключение принадлежности осуществляется на клеммах, находящихся на нижней стороне устройства.

- Vitotrol 100, тип UTDB
- Vitotrol 100, тип OT

Подключение газового контура

Подвод газа разрешается выполнять только специалистам, имеющим соответствующий допуск ответственного предприятия по газоснабжению.

Подключение газа должно быть выполнено согласно TRGI 2008 или TRF 1996.

Макс. пробное давление 150 мбар (15 кПа).

Мы рекомендуем установить в газопровод газовый фильтр согласно DIN 3386, а также изолирующую вставку непосредственно около подключения котла.

Минимальные расстояния

Для выполнения работ по техническому обслуживанию обеспечить перед котлом Vitopend свободное пространство 700 мм.

Свободное пространство слева и справа от котла Vitopend для техобслуживания **не** требуется.

Подключения водяных контуров

Подключение в контуре ГВС (газовый комбинированный водогрейный котел)

С помощью встроенного проточного водонагревателя происходит прямое приготовление горячей воды.

При использовании в сочетании с оцинкованными трубопроводами следует учитывать, что проточный водонагреватель представляет собой проточный теплообменник из высококачественной стали с медными паяными подключениями (соблюдать правила протока).

При модернизации существующих отопительных установок опасность электролитической коррозии незначительна, поскольку в трубах образовался защитный слой.

При использовании воды с жесткостью свыше 20 °dH (3,5 моль/м³) мы рекомендуем для приготовления горячей воды использовать систему водоподготовки, встроенную в магистраль холодной воды.

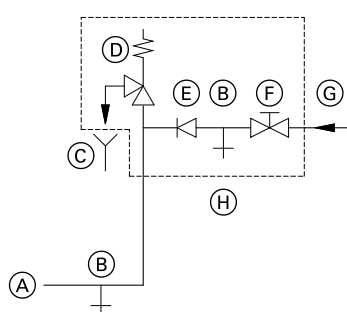
Следует учитывать, что региональные водоснабжающие предприятия часто указывают средние значения жесткости воды. Однако на практике возможно кратковременное повышение уровня жесткости, что при известных обстоятельствах может потребовать использования системы водоподготовки уже от 17 ° немецких градусов жесткости (> 3,0 моль/м³).

Указание по обеспечению качества воды

При приготовлении горячей воды следует избегать образования известковых отложений на поверхностях пластинчатых теплообменников. Предрасположенность к образованию известковых отложений зависит от различных условий, прежде всего от веществ, содержащихся в воде, подогреваемого объема воды (потребления горячей воды) и температуры горячей воды.

Хотя, как правило, образование известковых отложений в пластинчатом теплообменнике настолько мало, что падение производительности приготовления горячей воды не наблюдается, с ростом жесткости воды возможно падение производительности по горячей воде. Поэтому при использовании воды с жесткостью свыше 20 ° немецких градусов жесткости (3,5 моль/м³) мы рекомендуем для приготовления горячей воды использовать емкостные водонагреватели или систему водоподготовки, встроенную в подающую магистраль холодной воды.

Монтаж трубопровода холодной воды



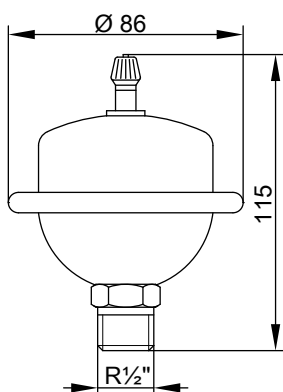
Блок предохранительных устройств (H) согласно DIN 1988 должен устанавливаться только в тех случаях, если давление присоединения воды в подключаемой сети превышает 10 бар (1 МПа), и не используется редукционный клапан контура ГВС (согласно DIN 4753).

Обратный клапан или комбинированный вентиль свободного протока с обратными клапанами разрешается применять только в сочетании с предохранительным клапаном.

При использовании предохранительного клапана необходимо снять рукоятку на запорном вентиле холодной воды Vitopend, чтобы исключить возможность запираания вручную.

- (A) Патрубок трубопровода холодной воды водогрейного котла
- (B) Опорожнение
- (C) Контролируемое выходное отверстие выпускной линии
- (D) Предохранительный клапан
- (E) Обратный клапан
- (F) Запорный клапан
- (G) Холодная вода
- (H) Блок предохранительных устройств

Гидравлический амортизатор



Если в одной сети с котлом Vitopend подключены водоразборные точки, на которых возможны гидравлические удары (например, напорные моечные устройства, стиральные или посудомоечные машины): установить поблизости от источника гидравлических ударов гидравлические амортизаторы (рекомендация).

Гидравлическая стыковка

Общие сведения

Расчет параметров установки

Как правило, газовые настенные котлы Vitopend 100-W могут использоваться в любой системе водяного отопления с принудительной циркуляцией (закрытая установка). Циркуляционный насос встроен в котел. Минимальное давление установки 0,8 бар (0,08 МПа). Температура котловой воды ограничена до 80 °С. Чтобы снизить до минимума потери тепла на распределение, мы рекомендуем настроить теплораспределительное устройство на температуру подачи не выше 70 °С. Для занимающих весь этаж квартир с жилой площадью менее 80 м² или в энергосберегающих домах с малой тепловой нагрузкой мы рекомендуем использовать Vitopend в сочетании с Vitotrol 100, поскольку при этом обеспечивается непосредственный учет факторов влияния, связанных с условиями в помещении.

Химические антикоррозионные средства

Согласно VDI-Richtlinie 2035 отопительные установки должны быть выполнены как закрытые с точки зрения коррозии системы. Добавки к теплоносителю (присадки, химикаты) в качестве меры защиты от коррозии, как правило, не требуются. Исключение: например, в установках без разделения на отдельные контуры могут быть использованы дополнительные средства.

Отопительные контуры

Для отопительных установок с полимерными трубами мы рекомендуем использовать диффузионно-непроницаемые трубы с целью предотвращения диффузии кислорода через стенки труб. В системах внутриспольного отопления должен быть установлен шламоотделитель. В подающей магистрали контура системы внутриспольного отопления необходимо установить термостатный ограничитель максимальной температуры. Необходимо соблюдать требования DIN 18560-2.

Изделие Flexofit S производства фирмы Flamco-Flexcon или Reflex производства фирмы Winkelmann + Pannhoff GmbH (доступны в специализированных магазинах).

Циркуляция в случае использования газового комбинированного водогрейного котла

Вследствие малой емкости пластинчатых теплообменников подключение циркуляционных трубопроводов при использовании газовых комбинированных котлов **не рекомендуется**. Даже небольшие потери тепла в теплоизолированных циркуляционных трубопроводах (согласно постановлению об энергосбережении EnEV) приводят к повышению частоты срабатывания газового комбинированного водогрейного котла (догрев).

Полимерные трубопроводы для радиаторов

Для полимерных трубопроводов отопительных контуров с радиаторами мы рекомендуем также использовать термостатный ограничитель максимальной температуры.

Крышная котельная

Предписанный Немецким обществом специалистов по газу и воде монтаж устройства контроля наполненности котлового блока водой при использовании теплогенератора в чердачных котельных не требуется. Теплогенераторы защищены на случай нехватки воды согласно EN 12828.

Предохранительный клапан

Котел Vitopend имеет встроенный предохранительный клапан согласно TRD 721 (давление срабатывания 3 бар (0,3 МПа)). Выпускная линия согласно EN 12828 должна быть выведена в приемную воронку (комплект приемной воронки поставляется в качестве принадлежности). В приемную воронку встроен сифон в качестве канализационного затвора.

Устройство контроля заполненности котлового блока водой

Согласно EN 12828 устройство контроля заполненности котлового блока водой для водогрейных котлов мощностью до 300 кВт можно не использовать, если исключен недопустимый перегрев при нехватке воды. Vitopend 100-W оборудован устройством контроля заполненности (защитой от сухого хода). Испытаниями доказано, что при недостаточном количестве воды, которое может иметь место вследствие утечки в отопительной установке при работающей горелке, выключение горелки происходит без каких-либо дополнительных действий оператора, предотвращая тем самым недопустимый перегрев водогрейного котла и системы удаления продуктов сгорания.

Качество воды/защита от замерзания

Вода для наполнения и подпитки

Качество воды для наполнения и подпитки является одним из важнейших факторов, чтобы избежать повреждений в результате отложений или коррозии в отопительной установке.

Указания по проектированию (продолжение)

Чтобы предотвратить повреждения установки, уже в процессе проектирования необходимо принять во внимание европейские нормы и государственные предписания по качеству воды для наполнения и подпитки, например, VDI 2035.

- Регулярный контроль внешнего вида, жесткости воды, электропроводности и значения pH теплоносителя в процессе работы системы повышает эксплуатационную надежность и эффективность установки. Указанные характеристики должны быть также обеспечены для подпиточной воды. Добавляемое количество и характеристики подпиточной воды согласно VDI 2035 должны быть задокументированы в журнале установки и в актах технического обслуживания.
- Для наполнения отопительной установки должна использоваться водопроводная вода питьевого качества. Для применения в качестве теплоносителя, как правило, достаточно умягчить водопроводную воду. В инструкции VDI 2035 указано рекомендуемое максимальное содержание щелочных земель (накипеобразователей) в зависимости от тепловой мощности и удельного объема установки (отношения тепловой мощности теплогенератора к количеству теплоносителя в установке): см. таблицу ниже.
- Мы рекомендуем во всех случаях предусмотреть умягчение воды для наполнения и подпитки, так как жесткость воды в результате смешанного забора из различных источников может меняться и данные, предоставляемые предприятиями водоснабжения, являются лишь усредненными значениями. Данных, предоставляемых предприятиями водоснабжения, недостаточно для проектирования установки. Дополнительно необходимо иметь в виду, что в процессе эксплуатации в установку попадает определенное количество подпиточной воды, которое невозможно точно прогнозировать при проектировании (в особенности для имеющихся уже отопительных контуров).

- Если в системе отсутствуют компоненты из алюминия или алюминиевых сплавов, полное обессоливание теплоносителя в установках с теплогенераторами Vitopend 100-W не требуется.
- Применение гликолей без достаточного без достаточного ингибирования и буферизации запрещено. Необходимо затребовать от производителя подтверждение пригодности антифриза или других химических добавок. При наличии химических добавок в теплоносителе требуются дополнительные затраты на контроль и техническое обслуживание. Соблюдать указания производителя. Ответственность компании Гермес за ущерб и неполадки в работе, обусловленные неподходящими или ошибочно дозированными добавками, либо недостаточным техническим обслуживанием исключена.
- Планирование и осуществление химической водоподготовки разрешается только специализированным предприятиям соответствующей квалификации.

Допустимая общая жесткость воды для наполнения и подпитки согласно VDI 2035

Общая тепловая мощность теплогенератора	Удельное водонаполнение теплогенератора*1	Удельный объем установки*2		
		≤ 20 л/кВт	> 20 до ≤ 40 л/кВт	> 40 л/кВт
≤ 50 кВт	≥ 0,3 л/кВт	Нет	≤ 3,0 моль/м ³ (16,8 °dH)	≤ 0,05 моль/м ³ (0,3 °dH)
	< 0,3 л/кВт	≤ 3,0 моль/м ³ (16,8 °dH)	≤ 1,5 моль/м ³ (8,4 °dH)	≤ 0,05 моль/м ³ (0,3 °dH)
> 50 до ≤ 200 кВт	—	≤ 2,0 моль/м ³ (11,2 °dH)	≤ 1,0 моль/м ³ (5,6 °dH)	≤ 0,05 моль/м ³ (0,3 °dH)
> 200 до ≤ 600 кВт	—	≤ 1,5 моль/м ³ (8,4 °dH)	≤ 0,05 моль/м ³ (0,3 °dH)	≤ 0,05 моль/м ³ (0,3 °dH)
> 600 кВт	—	≤ 0,05 моль/м ³ (0,3 °dH)	≤ 0,05 моль/м ³ (0,3 °dH)	≤ 0,05 моль/м ³ (0,3 °dH)

Прочие требования к вода для наполнения и подпитки независимо от тепловой мощности согласно VDI 2035

Внешний вид

Прозрачная, не содержащая нерастворенных веществ

Электропроводность

Если электропроводность теплоносителя за счет высокого содержания солей превышает **1500 мкСм/см** (например, в прибрежных районах снабжения), требуется обессоливание.

Значение pH

Материалы в установке	Значение pH
Без алюминиевых сплавов	от 8,2 до 10,0
С алюминиевыми сплавами	от 8,2 до 9,0

Указания по проектированию установки

- Для умягчения теплоносителя использовать установки для снижения жесткости воды с водяными счетчиками: см. прайс-лист Vitoset.
- При монтаже обеспечить возможность частичного опорожнения отдельных участков сети. Этим предотвращается необходимость слива всего объема теплоносителя при выполнении работ по техническому обслуживанию и ремонту.
- Так как образование шлама и магнетита в процессе эксплуатации, как правило, полностью предотвратить невозможно, мы рекомендуем установить подходящие шламоотделители с магнитом: см. прайс-лист Vitoset.

*1 В установках с несколькими теплогенераторами, имеющими различное удельное водонаполнение, определяющим является теплогенератор с минимальным удельным водонаполнением.

*2 Для расчета удельного объема установок с несколькими теплогенераторами использовать минимальную тепловую мощность отдельного теплогенератора.

Указания по проектированию (продолжение)

Указания по вводу в эксплуатацию и эксплуатации установки

- Чтобы избежать коррозии под действием остатков промывочной воды, непосредственно после промывки полностью наполнить установку.
- Обработанная вода для наполнения также содержит кислород и небольшое количество инородных веществ. Чтобы избежать локальной концентрации продуктов коррозии других отложений на теплообменных поверхностях теплогенератора, ввод в эксплуатацию установки должен выполняться ступенчато с высоким потоком теплоносителя. Начать при этом с минимальной мощности водогрейного котла. По той же причине в многокотловых установках и каскадах одновременно вводить в эксплуатацию все теплогенераторы.
- При выполнении работ по дооборудованию, техническому обслуживанию и ремонту сливать воду следует только из тех участков сети, где это необходимо.
- После наполнения и ввода в эксплуатацию установки проверить и очистить фильтры, грязеуловители и прочие устройства для сброса шлама и сепарации в отопительном контуре.
- Соблюдать особые региональные предписания применительно к воде для наполнения и подпитки. При утилизации теплоносителя с добавками проверить, требуется ли его дополнительная обработка перед сливом в канализационную систему общего пользования.
СН: принять во внимание Директиву SWKI BT 102-01.

Примеры монтажа

Не встраивать котел Vitopend 100-W, тип A1NB и A1JB, в бивалентные установки с твердотопливными котлами.

Расширительные баки

Согласно EN 12828 системы водяного отопления должны быть оборудованы расширительным баком.

Размер устанавливаемого расширительного бака необходимо определить согласно EN 12828.

Если расширительного бака не хватает, необходимо установить приобретаемый отдельно расширительный бак соответствующих размеров.

Указание

В случае гидравлического подключения мембранного расширительного бака между ним и теплогенератором всегда должно поддерживаться соединение. Например, когда термостатные клапаны закрыты и 3-ходовой переключающий клапан установлен в положение приготовления горячей воды.

Применение по назначению

Согласно назначению прибор может устанавливаться и эксплуатироваться только в закрытых отопительных системах в соответствии с EN 12828 с учетом соответствующих инструкций по монтажу, сервисному обслуживанию и эксплуатации. Он предусмотрен исключительно для нагрева теплоносителя, имеющего свойства питьевой воды.

Условием применения по назначению является стационарный монтаж в сочетании с элементами, имеющими допуск для эксплуатации с этой установкой.

Производственное или промышленное использование в целях, отличных от отопления помещений или приготовления горячей воды, считается использованием не по назначению.

Цели применения, выходящие за эти рамки, в отдельных случаях могут требовать одобрения изготовителя.

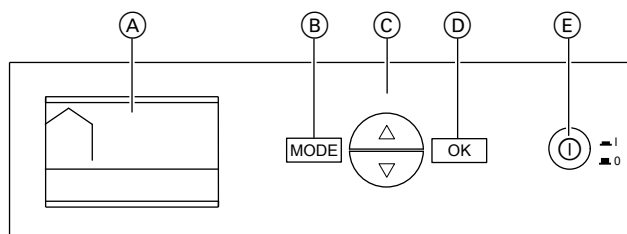
Неправильное обращение с прибором или его неправильная эксплуатация (например, вследствие открытия прибора пользователем установки) запрещено и ведет к освобождению производителя или его представителя от ответственности. Неправильным обращением также считается изменение элементов отопительной системы относительно предусмотренной для них функциональности (например, путем закрытия трубопроводов отвода уходящих газов или подачи приточного воздуха).

Контроллер

Контроллер для постоянной температуры подачи или для погодозависимой теплогенерации

Конструкция и функции

Конструкция



- А Дисплей
- Б Кнопка **MODE**, вызов меню.
- С Кнопки со стрелками для перелистывания в меню или для настройки значений

Панель управления:

- Настройка следующего:
 - Температура воды в контуре ГВС
 - Температура котловой воды или температура помещения
 - Циклы для отопления и приготовления горячей воды
 - Параметры
 - Сервисные функции
 - Функция сброса
- Индикация следующего:
 - Температура котловой воды
 - Температура воды в контуре ГВС
 - Режимы работы
 - Данные диагностики
 - Сообщения о неисправностях

Функции

- В сочетании с регулятором температуры помещений:
 - Регулирование температуры котловой воды и/или температуры воды в подающей магистрали с учетом температуры в помещении
- В сочетании с датчиком наружной температуры:
 - Погодозависимое регулирование температуры котловой воды и/или температуры воды в подающей магистрали
- Регулирование одного отопительного контура без смесителя
- Электронный ограничитель максимальной температуры (с фиксированной настройкой)
- Отключение насосов отопительных контуров и горелки в зависимости от тепловой нагрузки
- Защита насоса от заклинивания
- Контроль защиты от замерзания водогрейного котла
- Встроенная система диагностики

Регулировочная характеристика

Пропорционально-интегральное управление с модулируемым выходом

Таймер

Таймер встроен в контроллер.

Возможно индивидуальное программирование циклограмм для следующего:

- Нормальный режим отопления
- Сниженный режим отопления
- Дежурный режим

Настройка режимов работы

Во всех режимах работы предусмотрен контроль защиты от замерзания (см. функцию защиты от замерзания) водогрейного котла.

- Д Кнопка **OK** для подтверждения выбора или сохранения выполненной настройки
- Е Сетевой выключатель

Посредством изменения заданного значения могут быть настроены следующие режимы работы:

- Отопление и ГВС
- Только ГВС

Функция защиты от замерзания

Только в сочетании с датчиком наружной температуры (принадлежность):

- Функция защиты от замерзания включается при наружной температуре ниже +5 °С.

В режиме защиты от замерзания насос отопительного контура включается, и температура котловой воды поддерживается на уровне около 10 °С.

Летний режим

Горелка вводится в действие только в том случае, если производится отбор горячей воды.

Датчик температуры котла

Датчик температуры котла подключен к контроллеру и встроен в корпус котла.

Технические данные

Тип датчика	Viessmann NTC 10 кОм при 25 °С
Допустимая температура окружающей среды	от 0 до +130 °С
– при эксплуатации	от –20 до +70 °С
– при хранении и транспортировке	

Технические характеристики контроллера

Номинальное напряжение	230 В~
Номинальная частота	50 Гц
Номинальный ток	2,5 А
Вид защиты	IP X4D
Допуст. температура окружающей среды	от 0 до +60 °С
– эксплуатация	использование в жилых помещениях и в котельных (при нормальных окружающих условиях)
	от –20 до +70 °С (дисплей)
– хранение и транспортировка	от –20 до +65 °С
Настройка электронного ограничителя температуры	100 °С (перенастройка невозможна)



Контроллер (продолжение)

Диапазон настройки температуры воды в контуре ГВС

- Газовый комбинированный водогрейный котел 35 - 57 °С
- Газовый проточный водогрейный котел 35 - 60 °С

Принадлежности для контроллера

Vitotrol 100, тип UTDB

№ для заказа Z007691

Терморегулятор для помещений

- Релейный (двухпозиционный) выход
- цифровой таймер
- Суточная и недельная программа
- С управлением в режиме текстового меню:
 - 3 предварительно настроенные временные программы, с возможностью индивидуальной настройки
 - непрерывный ручной режим работы с настраиваемым заданным значением температуры помещения
 - Режим защиты от замерзания
 - Программа отпуска
- С клавишами для режима вечеринки и экономного режима

Монтаж в основном жилом помещении на внутренней стене напротив радиаторов. Не устанавливать на полках, в нишах, а также в непосредственной близости от дверей или источников тепла (например, прямых солнечных лучей, камина, телевизора и т.п.).

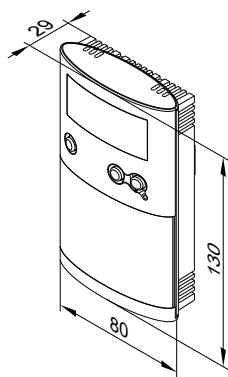
Автономный режим питания

Подключение к контроллеру:

2-х проводной кабель с поперечным сечением 0,75 мм² для 230 В~.

Технические данные

Номинальное напряжение	3 В– 2 батареи LR6/AA
Номинальная нагрузочная способность беспотенциального контакта	– макс. 6(1) А, 230 В~ – мин. 1 мА, 5 В–
Степень защиты	IP 20 согласно EN 60529, обеспечить при монтаже
Принцип действия	RS тип 1В согласно EN 60730-1
Допуст. температура окружающей среды	– в режиме эксплуатации от 0 до +40 °С – при хранении и транспортировке –от 25 до +65 °С
Диапазоны настройки	– Комфортная температура от 10 до 40 °С – Пониженная температура от 10 до 40 °С – Температура защиты от замерзания 5 °С
Резервная длительность работы при замене батареи	3 мин



Vitotrol 100, тип UTDB

№ для заказа Z007694

Терморегулятор для помещений

- Релейный (двухпозиционный) выход
- цифровой таймер
- Суточная и недельная программа

- С управлением в режиме текстового меню:
 - 3 предварительно настроенные временные программы, с возможностью индивидуальной настройки
 - непрерывный ручной режим работы с настраиваемым заданным значением температуры помещения
 - Режим защиты от замерзания
 - Программа отпуска
- С клавишами для режима вечеринки и экономного режима

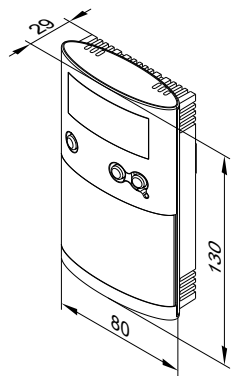
Принадлежности для контроллера (продолжение)

Монтаж в основном жилом помещении на внутренней стене напротив радиаторов. Не устанавливать на полках, в нишах, а также в непосредственной близости от дверей или источников тепла (например, прямых солнечных лучей, камина, телевизора и т.п.).

Автономный режим питания

Подключение к контроллеру:

2-х проводной кабель с поперечным сечением 0,75 мм² для 230 В~.



Технические данные

Номинальное напряжение	3 В– 2 батареи LR6/AA
Номинальная нагрузочная способность беспотенциального контакта – макс. – мин.	6(1) А, 230 В~ 1 мА, 5 В–
Степень защиты	IP 20 согласно EN 60529, обеспечить при монтаже
Принцип действия	RS тип 1В согласно EN 60730-1
Допуст. температура окружающей среды – в режиме эксплуатации – при хранении и транспортировке	от 0 до +40 °С –от 25 до +65 °С
Диапазоны настройки – Комфортная температура – Пониженная температура – Температура защиты от замерзания	от 10 до 40 °С от 10 до 40 °С 5 °С
Резервная длительность работы при замене батарей	3 мин

Vitotrol 100, тип OT

№ для заказа Z014134

Для режима с управлением по температуре помещения или погодозависимого режима в сочетании с датчиком наружной температуры (отдельные принадлежности).

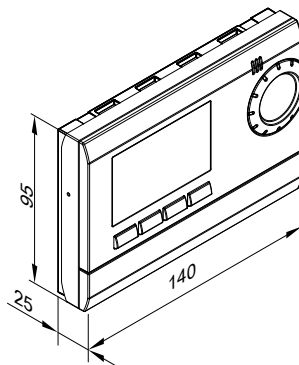
- Цифровой таймер
- Суточная и недельная программа
- Управление в режиме текстового меню:
 - 4 предварительно настроенные временные программы (с возможностью индивидуальной настройки) и одна свободно настраиваемая временная программа для режима отопления и приготовления горячей воды
 - Непрерывный ручной режим работы с настраиваемым заданным значением температуры помещения
 - Режим защиты от замерзания
 - Программа отпуска
- Индикация следующего:
 - Заданные и фактические значения температуры
 - Режимы работы
 - Сообщения об ошибках

Монтаж в главном жилом помещении сооружения на внутренней стене напротив радиаторов. Не устанавливать на полках, в нишах, в непосредственной близости от дверей или источников тепла (например, прямых солнечных лучей, камина, телевизора и т.п.).

Автономный режим питания

Подключение к контроллеру:

2-жильный кабель с поперечным сечением провода 0,75 мм².



Технические данные

Электропитание	Разъем Open Therm
Класс защиты	II
Вид защиты	IP 40 согласно EN 60529, обеспечить при монтаже
Допустимая температура окружающей среды – эксплуатация – хранение и транспортировка	от 0 до +40 °С от –25 до +65 °С
Диапазоны настройки – Температура помещения – Температура горячей воды – Температура защиты от замерзания (состояние при поставке)	5 - 32 °С 20 - 60 °С 5 °С
Резервная длительность работы	> 1 ч

Vitotrol 100, тип OT

№ для заказа Z015293

Для режима с управлением по температуре помещения или погодозависимого режима в сочетании с датчиком наружной температуры (отдельные принадлежности).

- Цифровой таймер
- Суточная и недельная программа

- Управление в режиме текстового меню:

Принадлежности для контроллера (продолжение)

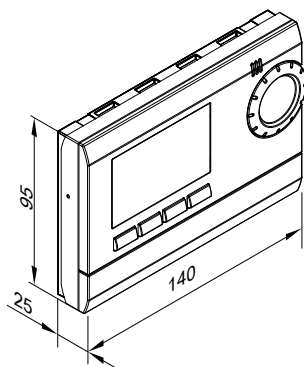
- 4 предварительно настроенные временные программы (с возможностью индивидуальной настройки) и одна свободно настраиваемая временная программа для режима отопления и приготовления горячей воды
- Непрерывный ручной режим работы с настраиваемым заданным значением температуры помещения
- Режим защиты от замерзания
- Программа отпуска
- Индикация следующего:
 - Заданные и фактические значения температуры
 - Режимы работы
 - Сообщения об ошибках

Монтаж в главном жилом помещении сооружения на внутренней стене напротив радиаторов. Не устанавливать на полках, в нишах, в непосредственной близости от дверей или источников тепла (например, прямых солнечных лучей, камина, телевизора и т.п.).

Автономный режим питания

Подключение к контроллеру:

- 2-жильный кабель с поперечным сечением провода 0,75 мм².



Технические данные

Электропитание	Разъем Open Therm
Класс защиты	II
Вид защиты	IP 40 согласно EN 60529, обеспечить при монтаже.
Допустимая температура окружающей среды	
– эксплуатация	от 0 до +40 °C
– хранение и транспортировка	от –25 до +65 °C
Диапазоны настройки	
– Температура помещения	5 - 32 °C
– Температура горячей воды	20 - 60 °C
– Температура защиты от замерзания (состояние при поставке)	5 °C
Резервная длительность работы	> 1 ч

Vitotrol 100 RT LV

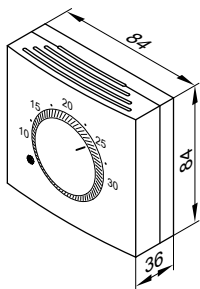
№ для заказа ZK01502

Терморегулятор для помещений с релейным (двухпозиционным) выходом

Vitotrol 100 устанавливается в типовом помещении сооружения на внутренней стене напротив радиаторов; не устанавливать на полках, в нишах, а также в непосредственной близости от дверей или источников тепла (например, прямых солнечных лучей, камина, телевизора и т.п.).

Подключение к контроллеру:

- 2-жильный кабель для низкого напряжения



Технические данные

Номинальное напряжение	24 В–
Номинальная нагрузочная способность контакта	макс. 200 мА
Вид защиты	IP 30 согласно EN 60529, обеспечить при монтаже.
Допуст. температура окружающей среды	
– эксплуатация	от 0 до +50 °C
– хранение и транспортировка	от –20 до +60 °C
Диапазон настройки заданных значений для нормального и пониженного режима эксплуатации	от 10 до 30 °C

Принадлежности для контроллера (продолжение)

Датчик наружной температуры/датчик температуры помещения

№ для заказа ZK02192

Использование в качестве:

- Датчик температуры в помещении для эксплуатации котла Vitopend с учетом температуры в помещении
- Датчик внешней температуры для погодозависимой эксплуатации котла Vitopend

Место монтажа датчика наружной температуры:

- Северная или северо-западная стена здания
- 2 - 2,5 метра над уровнем земли, а в многоэтажных зданиях - в верхней половине 3-го этажа

Подключение:

- 2-жильный кабель длиной макс. 35 м с сечением медного провода 1,5 мм²
- Запрещается прокладка кабеля вместе с кабелями на 230/400 В.

Технические данные

Вид защиты	IP 43 согласно EN 60529, обеспечить при монтаже.
Тип датчика	Viessmann NTC 5 кΩ при 25 °C
Допустимая температура окружающей среды при эксплуатации, хранении и транспортировке	от -40 до +60 °C

Оставляем за собой право на технические изменения.

ООО "Гермес"
141014, Московская область, г. Мытищи,
улица Центральная, строение 20Б, офис 815
Телефон. +7 (495) 663 21 11
<https://hermes-academy.ru/>