

Технический паспорт

№ для заказа и цены: см. в прайс-листе



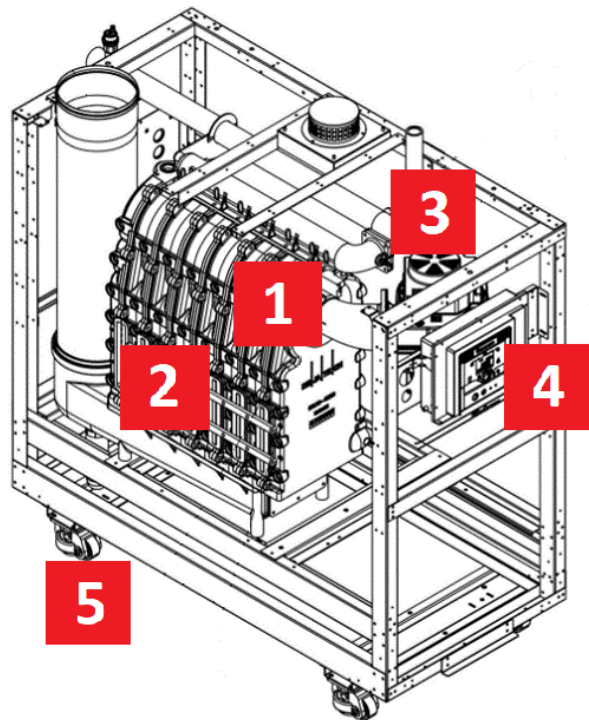
Alubox X-treme

**Напольный газовый одноконтурный
конденсационный котел**

от 250 до 300 кВт

Для работы на природном газе

Описание изделия



- 1** Модулируемая газовая горелка обеспечивает очень низкие показатели выброса вредных веществ и малозумный режим работы.
- 2** Теплообменник из алюминиево-кремниевого сплава обеспечивает высокую эксплуатационную надежность в сочетании с длительным сроком службы и большой тепловой мощностью, используя для установки минимальное пространство
- 3** Дутьевой вентилятор с регулируемой частотой вращения гарантирует малозумный и экономичный режим работы
- 4** Цифровой контроллер с текстово-графическим дисплеем и удобной навигацией обеспечивает удобство и безопасность управления оборудованием.
- 5** Котловой агрегат оборудован колесами для удобной доставки и позиционирования котла (особенно в стесненных условиях)

Alubox X-treme – это напольный газовый конденсационный котел. Премиксная газовая горелка и теплообменник из алюминиево-кремниевого сплава гарантируют высокую энергетическую эффективность и длительный срок службы.

Напольные конденсационные котлы Gassero Alubox X-treme с горелками предварительного смешивания предназначены только для целей отопления одно- и многоквартирных домов, зданий общественного, административного и промышленного назначения. В целях нагрева санитарной воды ГВС котел может быть подключен к бойлеру косвенного нагрева. Котел может использоваться как в составе однокотловой, так и в многокотловой установке. Необходимая тепловая мощность установки может быть обеспечена за счет установки нескольких котлов в каскад. В каскадных системах могут работать максимум 16 котлов.

Например:

Суммарная тепловая мощность каскада из 16 котлов мощностью по 300 кВт может достигать 2400 кВт. Примеры однокотловых и каскадных систем показаны в разделе «Примеры схем установок»



Производственное или промышленное использование в целях, отличных от отопления помещений или приготовления горячей воды, считается использованием не по назначению.

Основные преимущества:

- Длительный срок службы и эффективность благодаря использованию теплообменников из алюминиево-кремниевого сплава.

- Эффективность до 107% благодаря премиксной горелке
- Низкая частота отключений даже при малом отборе тепла: модуляция от 1:5 до 1:6 в зависимости от типоразмера
- Низкий уровень выбросов NOx класс 6
- Контроллер обеспечивает защиту по 13 параметрам работы котла
- Возможность управления до 3 контуров отопления со смесителем (требуется принадлежности)
- Возможность подключения комнатного термостата и/или датчика наружной температуры для повышения комфорта и экономичности
- Легкое управление с помощью цифровой smart-панели с дисплеем с подсветкой
- Индикация предупреждений и неисправностей
- Контроллер поддерживает управление солнечным коллектором и нагрев воды в бассейне

Состояние при поставке:

- Котел Alubox X-treme с теплообменником и газовой модулируемой горелкой для работы на природном газе (G20)
- Цифровой контроллер с текстово-графической индикацией
- Котел полностью собран, проверен, установлен на паллет и защищен деревянной обрешеткой
- Цвет покрытия обшивки: белый

Комплект поставки:

- Датчик температуры наружного воздуха
- Инструкция пользователя
- 1 погружной датчик температуры (может применяться как датчик общей подачи или ёмкостного водонагревателя)

Принадлежности (поставляются отдельно):

- Датчик температуры бойлера
- Модуль управления отопительным контуром со смесителем
- Компоненты системы дымоудаления
- И др.



Маркировка CE:

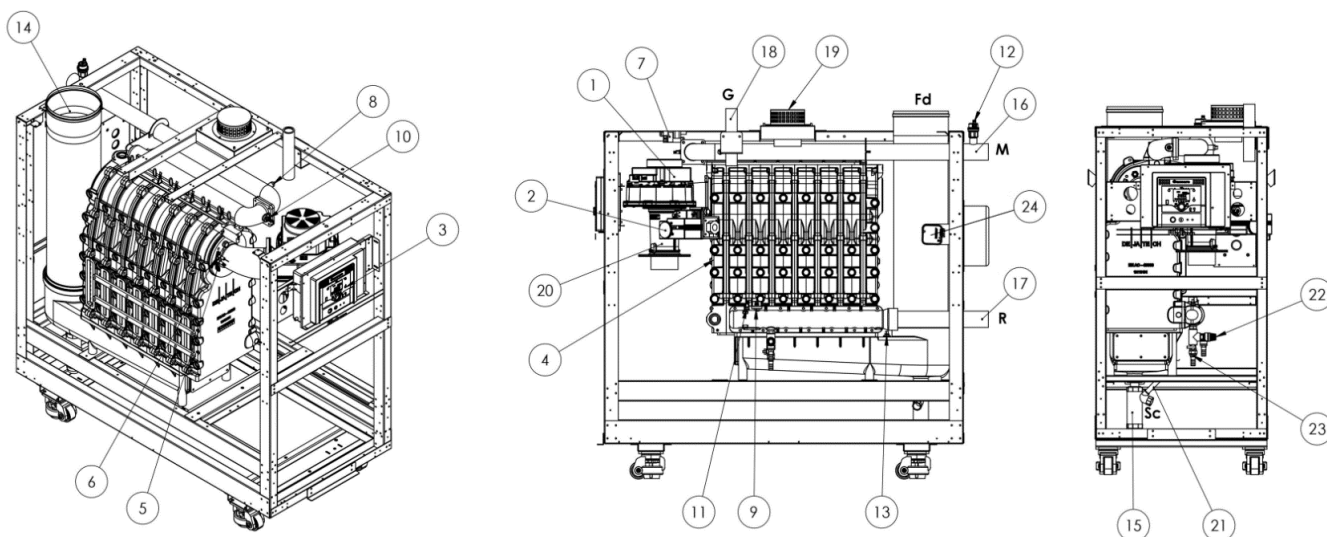
Этот котел соответствует основным требованиям соответствующих европейских директив. Для получения декларации о соответствии можно обратиться к производителю.

Технические данные Alubox X-treme 250/300

Тип		250	300
Номинальная тепловая нагрузка (мин/макс)	кВт	48,0/242,0	48,0/285,0
Номинальная тепловая мощность Тпод./Тобр. = 50/30 °С (мин/макс)	кВт	51,4/254,0	51,4/302,0
Номинальная тепловая мощность Тпод./Тобр. = 80/60 °С (мин/макс)	кВт	46,8/237,0	46,8/279,5
Диапазон модуляции		20-100	17-100
КПД при Тпод./Тобр. = 50/30 °С	%	108,11/105,25	107,61/106,24
КПД при Тпод./Тобр. = 80/60 °С	%	95,98/98,06	96,06/98,18
КПД при частичной нагрузке Тпод./Тобр. = 36/30 °С	%	107,64	107,49
Рабочее давление теплоносителя	бар	0,8/6,0	0,8/6,0
Объемный расход теплоносителя мин./номинал.	м³/ч	2,03/10,87	1,99/12,85
Сопротивление котла при номинальном расходе	м.в.ст.	1,11	1,308
Объем водяного контура теплообменника	л	23	23
Максимальная температура подачи	°С	90	90
Настройка аварийного термостата STB	°С	95	95
Тип газа		G20	G20
Давление газа (G20)	мбар	17-21	17-21
Схемы дымоудаления		B23-C43-C53-C63-C83	
Давление уходящих газов	Па	60	60
Расход дымовых газов	г/с	22/110	22/127
Выбросы CO ₂	%	8,92/8,90	8,91/8,97
Выбросы CO	ppm	7/23	7/28
Содержание O ₂	%	5,12/5,07	5,14/5,03
Температура уходящих газов при Тпод./Тобр. = 80/60 °С	°С	56,1/69,2	55,8/71,8
Температура уходящих газов при Тпод./Тобр. = 50/30 °С	°С	31,4/45,6	31,4/47,9
Класс NO _x		6	6
Значение NO _x	мг/кВт	35	41
Потребление газа	м³/ч	4,85/25,47	4,82/30,08
Подключения подающей/обратной магистрали	DN	50/50	50/50
Подключения входа воздуха/удаления газов (B23)	мм	125/200	125/200
Подключение газовой линии	DN	32	32
Электропитание	В/Гц	230/50	230/50
Потребляемая электрическая мощность (макс.)	Вт	260	310
Материал теплообменника		Сплав Al-Si-Mg	Сплав Al-Si-Mg
Класс энергоэффективности		A	A
Размеры (ШхГхВ)	мм	690x1460x1360	690x1460x1360
Масса	кг	280	280
Размеры с упаковкой (ШхГхВ)	мм	840x1570x1580	840x1570x1580
Масса с упаковкой	кг	347	347

Основные элементы Alubox X-treme 250-300

Alubox X-treme 250-300

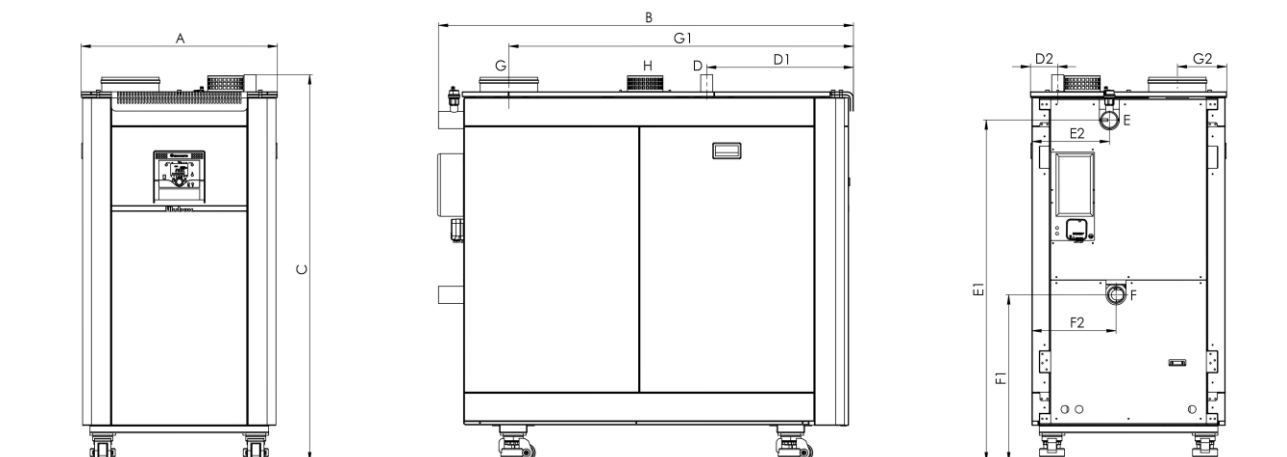


- 1 – Вентилятор
- 2 – Газовая арматура
- 3 – Контроллер и панель управления
- 4 – Теплообменник
- 5 – Смотровое стекло
- 6 – Электрод розжига
- 7 – Трансформатор розжига
- 8 – Ограничительный термостат
- 9 – Датчик давления теплоносителя
- 10 – Датчик температуры подающей магистрали
- 11 – Датчик температуры обратной магистрали
- 12 – Автоматический воздухоотводчик

- 13 – Датчик температуры дымовых газов
- 14 – Патрубок дымохода
- 15 – Сифон сбора и удаления конденсата
- 16 – Подключение подающей магистрали
- 17 – Подключение обратной магистрали
- 18 – Патрубок подключения газа
- 19 – Вход воздуха для горения
- 20 – Трубка Вентури
- 21 – Датчик наполнения сифона
- 22 – Предохранительный клапан
- 23 – Сливной кран
- 24 – Реле давления воздуха

Размеры Alubox X-treme 250-300

Alubox X-treme 250-300



Alubox X-treme		250	300
A (Ширина)	мм	690	690
B (Длина)	мм	1460	1460
C (Высота)	мм	1360	1360
D (Подкл. газа)		1 1/4"	1 1/4"
D1	мм	517	517
D2	мм	96	96
E (Подающ.)		2"	2"
E1	мм	1200	1200
E2	мм	273	273
F (Обратн.)		2"	2"
F1	мм	586	586
F2	мм	297	297
G (Дымоход)	мм	Ø200	Ø200
G1	мм	1213	1213
G2	мм	174	174
H (Вход воздух.)	мм	Ø125	Ø125
(Дренаж)	мм	Ø25	Ø25

Требования к размещению в помещении Alubox X-treme 250-300

Минимальные расстояния

Ниже приведены минимальные расстояния, необходимые для установки, обслуживания и ремонта.

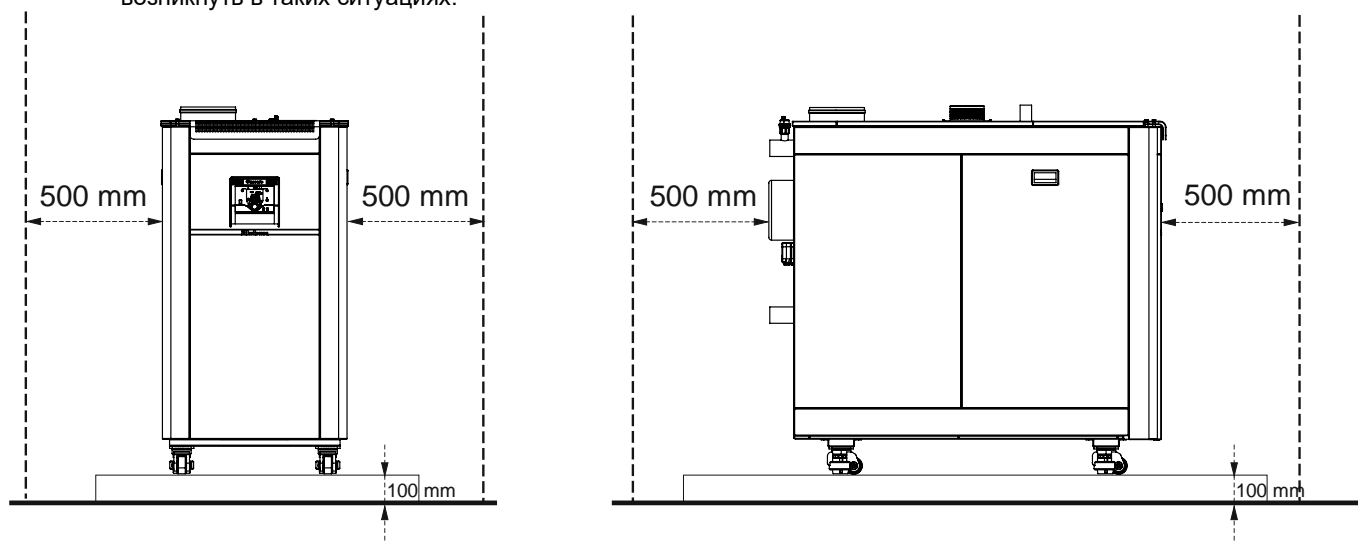


Использование неправильно выбранного циркуляционного насоса может привести к неэкономичной эксплуатации и повреждению котла. Производитель не несет ответственности за ущерб, который может возникнуть в таких ситуациях.

Все трубопроводы должны быть подсоединены без нагрузок и таким образом, чтобы они не мешали проведению сервисных и ремонтных работ.

Если патрубки дымохода находятся в верхней части котла, необходимо проверить возможность съема верхних крышек котлов.

Газовый регулятор должен быть установлен на расстоянии не менее 1 метра от котла.



Гидравлическое сопротивление

Гидравлическое сопротивление котлового блока при $\Delta T = 20K$ приведено в табл. «Технические данные Alubox X-treme»

Гидравлические подключения

При монтаже систем отопления рекомендуется применять трубопроводы, изготовленные из материалов, устойчивых к диффузии кислорода. При использовании материалов, допускающих проникновение кислорода, рекомендуется отделять котловой контур посредством теплообменника.

Применение гидравлического разделителя или разделительного теплообменника для котлов Alubox обязательно!

Расчет параметров циркуляционных насосов котлового контура производить из расчета номинального перепада температуры на котле $T_1 - T_2 = 20K$. Максимально допустимый перепад температуры в котловом контуре составляет 30K.

Подбор и подключение циркуляционного насоса

Насосы не входят в комплект котлов модели Alubox. Некоторые виды типовых циркуляционных насосов могут быть предложены компанией Gassero в качестве опции. Циркуляционные насосы должны подбираться на основании гидравлического расчета.

Расчет параметров циркуляционных насосов котлового контура производить из расчета номинального перепада температуры на котле $T_1 - T_2 = 20K$. Максимально допустимый перепад температуры в котловом контуре составляет 30K.

При подборе учесть следующие требования из таблицы ниже:

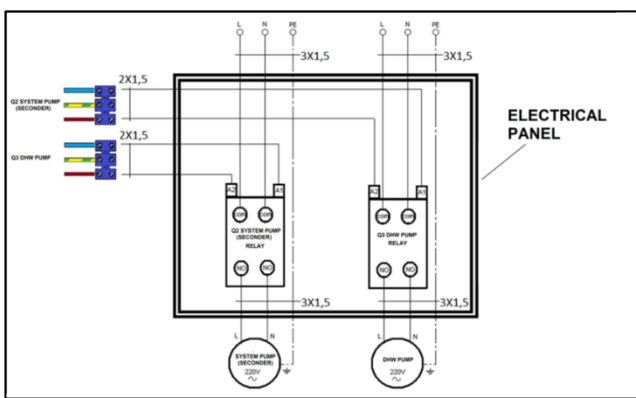
			250	300
Минимальный объемный расход теплоносителя	м ³ /ч		2,192	10,872
Номинальный объемный расход теплоносителя	м ³ /ч		2,192	12,852

Котловой насос должен быть установлен в обратной магистрали котла (см. Примеры схем установок).

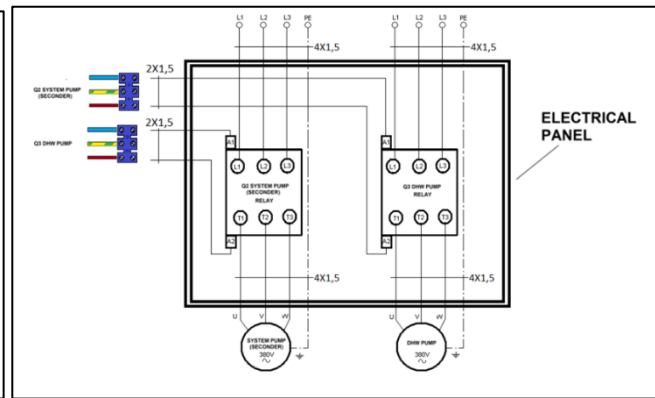
Монтаж и подключение циркуляционных насосов должны проводиться в соответствии с проектом и быть выполнены специалистами.

Электропитание всех насосов должно осуществляться через внешний щит контактных реле. Сигнал включения на контакторы в электрощите подается по сигнальному кабелю с клемм Q1-Q2-Q3, расположенных на задней стороне котлов. (См. Примеры схем установок)

Подключение насосов (230 В)



Подключение насосов (400 В)



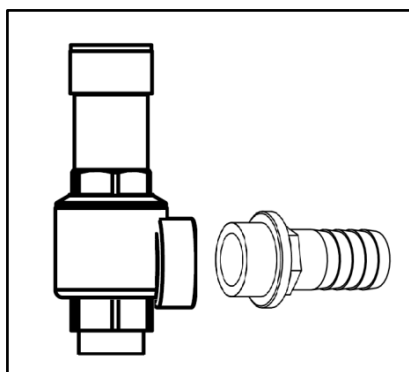
Расширительный бак

Alubox X-treme не оснащен расширительным баком. Таким образом подбор внешнего расширительно бака должен быть произведен согласно производительности системы отопления и статического давления.



Рекомендуется устанавливать расширительный бак на обратной магистрали системы отопления.

Предохранительный клапан



Alubox X-treme оборудован встроенным предохранительным клапаном. Дренажный шланг от предохранительного клапана должен быть подключен к системе канализации.

Производитель не несет ответственности за повреждения, вызванные попаданием воды в котел или на землю при появлении избыточного давления в отопительной установке.

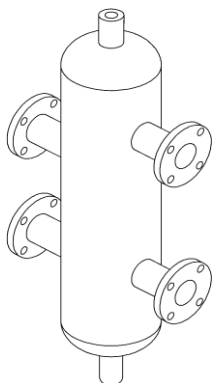


Запрещено использовать предохранительный клапан для опорожнения системы.



Вода из предохранительного клапана может быть очень горячая. Остерегайтесь получения ожогов.

Гидравлический разделитель



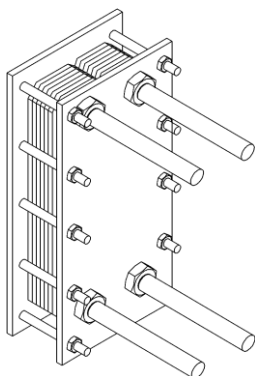
Гидравлический разделитель применяется для компенсации перепадов давления в системах, где используется несколько насосов и/или контуров отопления, для устранения чрезмерной разницы давлений и температур воды на входе и выходе котла и для предотвращения тепловых напряжений в котле.

- Размер и диаметры подключений гидравлического разделителя должны быть выбраны корректно
- Датчик температуры, установленный в гидравлическом разделителе, определяет температуру общей подачи
- На гидравлическом разделителе должен быть установлен автоматический воздухоотводчик



В случае, если вода в системе загрязненная или коррозионно-активная вместо гидравлического разделителя следует применять пластинчатый теплообменник.

Пластинчатый теплообменник



Пластинчатый теплообменник – это элемент системы, который физически разделяет систему отопления и водогрейный котел на первичный и вторичный контуры.

- Системы отопления, которые частично или полностью состоят из внутрипольного отопления
- Старые системы
- Системы с грязной, коррозионно-активной, бактериальной и жесткой водой

В отличие от гидравлического разделителя вода из системы отопления никогда не смешивается с водой из отопительного котла. В пластинчатом теплообменнике происходит только передача тепла.

Рекомендуется к применению в случае:

- Если вода в системе очень грязная, жесткая или коррозионно-активная
- Если рабочее давление в системе превышает рабочее давление котла
- Если часть или вся система требуется для работы при более низких значениях температуры (например, системы подогрева полов)

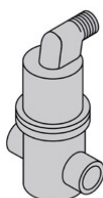


Пластинчатый теплообменник необходимо использовать в следующих случаях, и система должна быть разделена на первичный и вторичный контур:



Для максимально эффективной работы важно производить периодический осмотр и обслуживание пластинчатого теплообменника.

Автоматический воздухоотводчик



Водогрейные конденсационные котлы **Alubox X-treme** оборудованы автоматическими воздухоотводчиками.

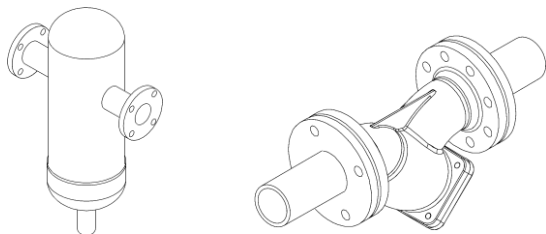
Однако, для удаления воздуха, который может скапливаться в системе, необходимо установить один или несколько автоматических клапанов сброса воздуха в соответствующих местах установки. В этом отношении необходимо соблюдать местные нормы и правила.

Грязевой фильтр и сепаратор шлама

Для удаления грязи и взвешенных частиц из теплоносителя на обратном трубопроводе (перед котлом) следует установить сетчатый фильтр или сепаратор шлама.

Если этого не сделать, то возможны следующие последствия:

- Эффективность системы снижается
- Повреждение и выход из строя оборудования отопительной установки (насосов, клапанов, теплообменников и т.д.)
- Из-за засорения теплообменника может произойти выход из строя водогрейного котла



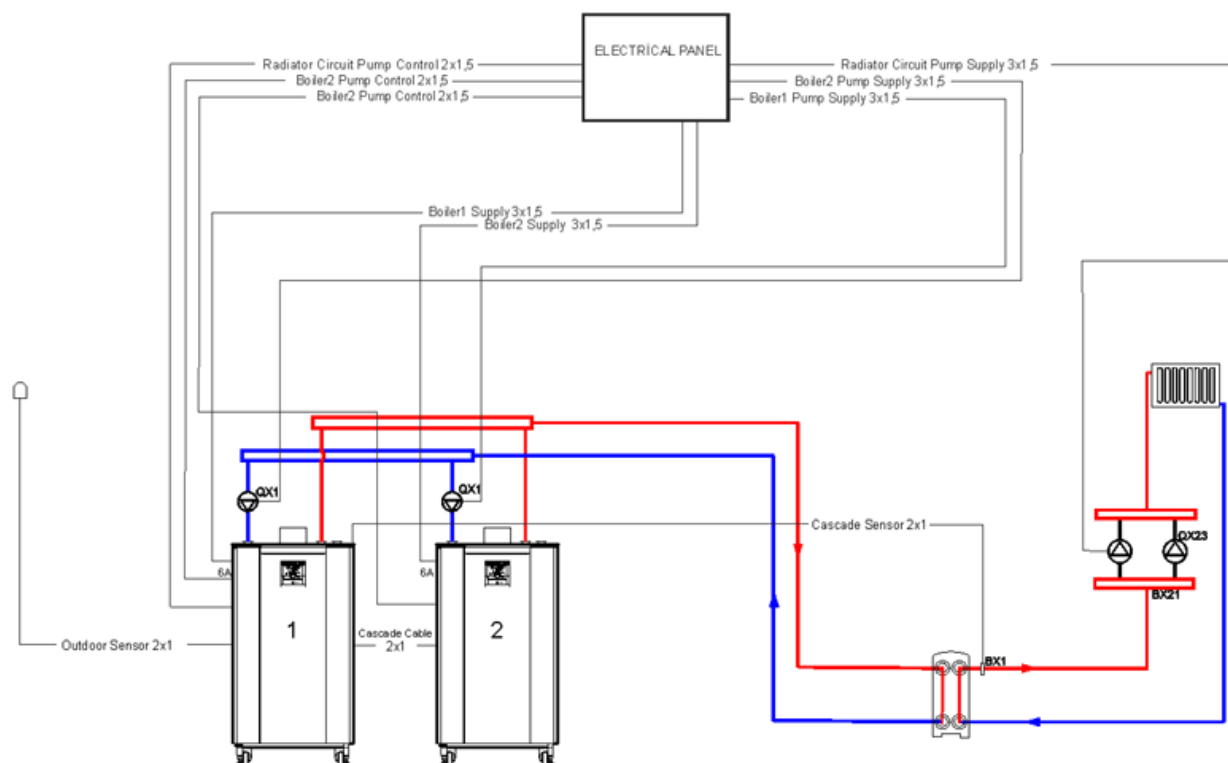
Производитель не несет ответственности за повреждение оборудования по этим причинам



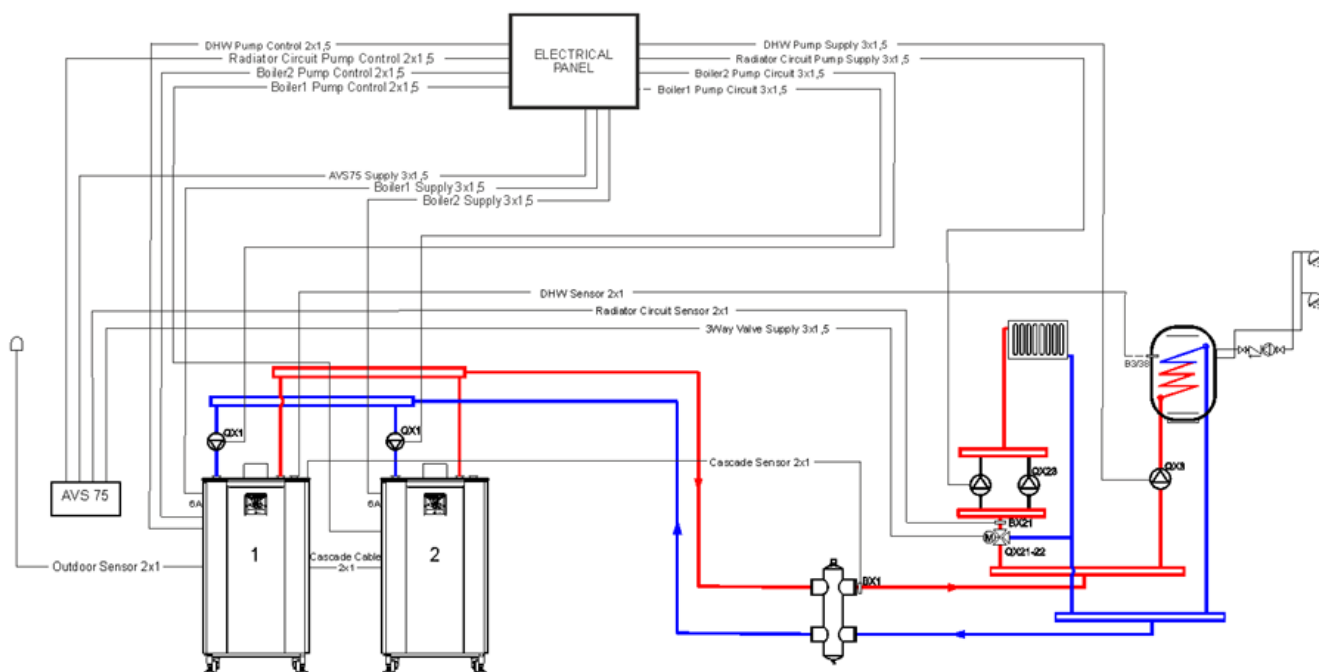
Фильтры и сепараторы, установленные на трубопроводе, должны с достаточной частотой осматриваться и при необходимости очищаться.

Примеры схем установок

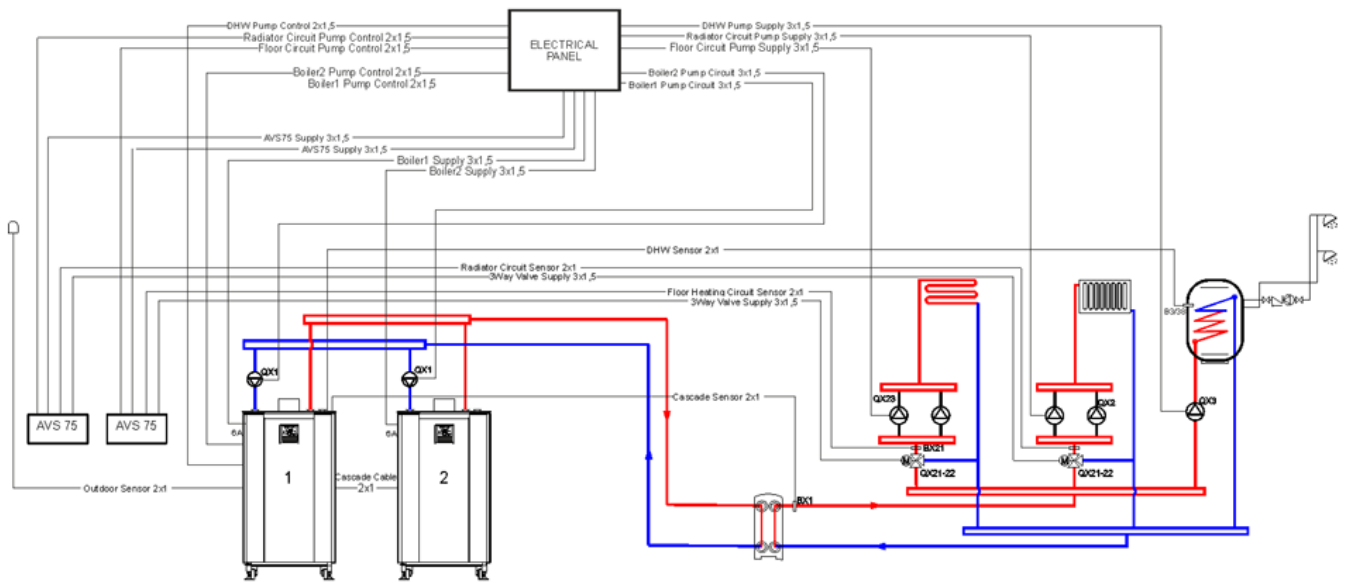
Установка из 2 котлов в каскаде с 1 контуром радиаторного отопления и разделительным теплообменником/гидравлическим разделителем



Установка из 2 котлов в каскаде с 1 контуром радиаторного отопления и контуром ГВС с гидравлическим разделителем/разделительным теплообменником



Установка из 2 котлов в каскаде с 1 контуром радиаторного отопления, 1 контуром теплого пола и контуром ГВС с разделительным теплообменником/гидравлическим разделителем



Требования к качеству теплоносителя

Отнеситесь внимательно к следующим требованиям, касающимся качества воды. Это в значительной степени уменьшит проблемы, которые могут возникнуть в течение срока службы котла и обеспечит непрерывную эффективную работу отопительной установки.

Запрещено использовать в качестве теплоносителя воду, умягченную ионообменными установками!

Трубы и компоненты системы должны быть тщательно промыты перед запуском.

В старых системах следует удалять из системы оксиды железа, шлам, осадок и т.д.



Неисправности, которые могут возникнуть из-за несоответствия качества теплоносителя требованиям в таблице ниже, не будут рассматриваться как гарантия.

Вода в системе должна быть проанализирована на предмет содержания солей жесткости, pH, содержание железа и электропроводность.



Если система отопления эксплуатируется полностью или частично с системой внутриспольного отопления, то должен быть использован пластинчатый теплообменник для разделения контуров на первичный и вторичный

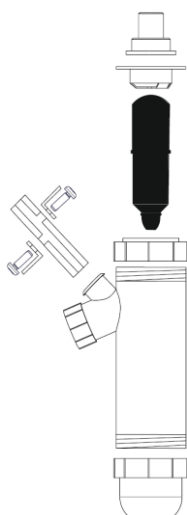
	Общая жесткость, °d	pH	Железо (не растворенное), ppm	Электропроводность, мкСм/см
Алюминиевый теплообменник	1,0	6,5 – 8,5	<10	≤2000

Динамическая и химическая промывка:

В новых системах, во избежание попадания в теплоноситель загрязняющих веществ (металлическая стружка, масла и смазки, строительные отходы), процедура промывки системы является обязательной. Аналогичным образом, при переоборудовании старых систем обязательно выполнять промывку, но без протока теплоносителя через котел.

Для промывки трубопроводов допускается использовать средства на нейтральной основе, не содержащие кислот и щелочей.

Линия отвода конденсата



Конденсат, образующийся в процессе сгорания, сливается в систему канализации через сифон и дренажный шланг. Подключение дренажного шланга к системе канализации должно быть выполнено с разрывом струи.

Конденсат – это кислая и коррозионно-активная среда (pH ≈ 2). Поэтому все элементы дренажной системы должны быть выполнены из полипропиленовых труб. Линия отвода конденсата должна быть максимально короткой. По соображениям охраны здоровья и охраны окружающей среды конденсат не должен контактировать с людьми, животными или растениями.

- Линия отвода конденсата не должна быть подключена к системе ливневой канализации.
- Линия отвода конденсата должна быть проложена с уклоном минимум 3%.
- Системы общей мощностью 200 кВт и более должны быть оснащены нейтрализатором конденсата.
- При сливе конденсата в систему канализации следует руководствоваться местными нормами и правилами.

Электрические принадлежности



Датчик наружной температуры

Используется для автоматического регулирования температуры теплоносителя в зависимости от наружной температуры.

Рабочая температура использования от -50°C до 70°C .
Расстояние от места установки до котла до 50 м,
рекомендуемый кабель $2 \times 1,5 \text{ мм}^2$.



Датчик температуры накладной

Используется для измерения температуры теплоносителя на поверхности труб небольшого диаметра (например, температуры подачи отопительного контура).

Диапазон рабочих температур: -30°C до $+125^{\circ}\text{C}$
Расстояние от места установки до котла до 50 м,
рекомендуемый кабель $2 \times 1,5 \text{ мм}^2$.
Точность измерения $\pm 0,5 \text{ K}$



Датчик температуры погружной

Используется для измерения температуры теплоносителя в трубах большого диаметра или в емкостях (например, в бойлере косвенного нагрева или гидравлическом разделителе). Для установки датчика элемент системы отопления должен быть оснащен гильзой.

Диапазон рабочих температур: 0°C до $+95^{\circ}\text{C}$



Модуль управления контуром отопления

Используется для подключения к контроллеру котла дополнительного отопительного контура. Максимум к одной системе можно подключить 3 модуля. Датчик температуры должен быть заказан отдельно.

Управление дополнительным контуром отопления со смесителем



Комнатный терморегулятор

Используется для поддержания в помещении заданной температуры

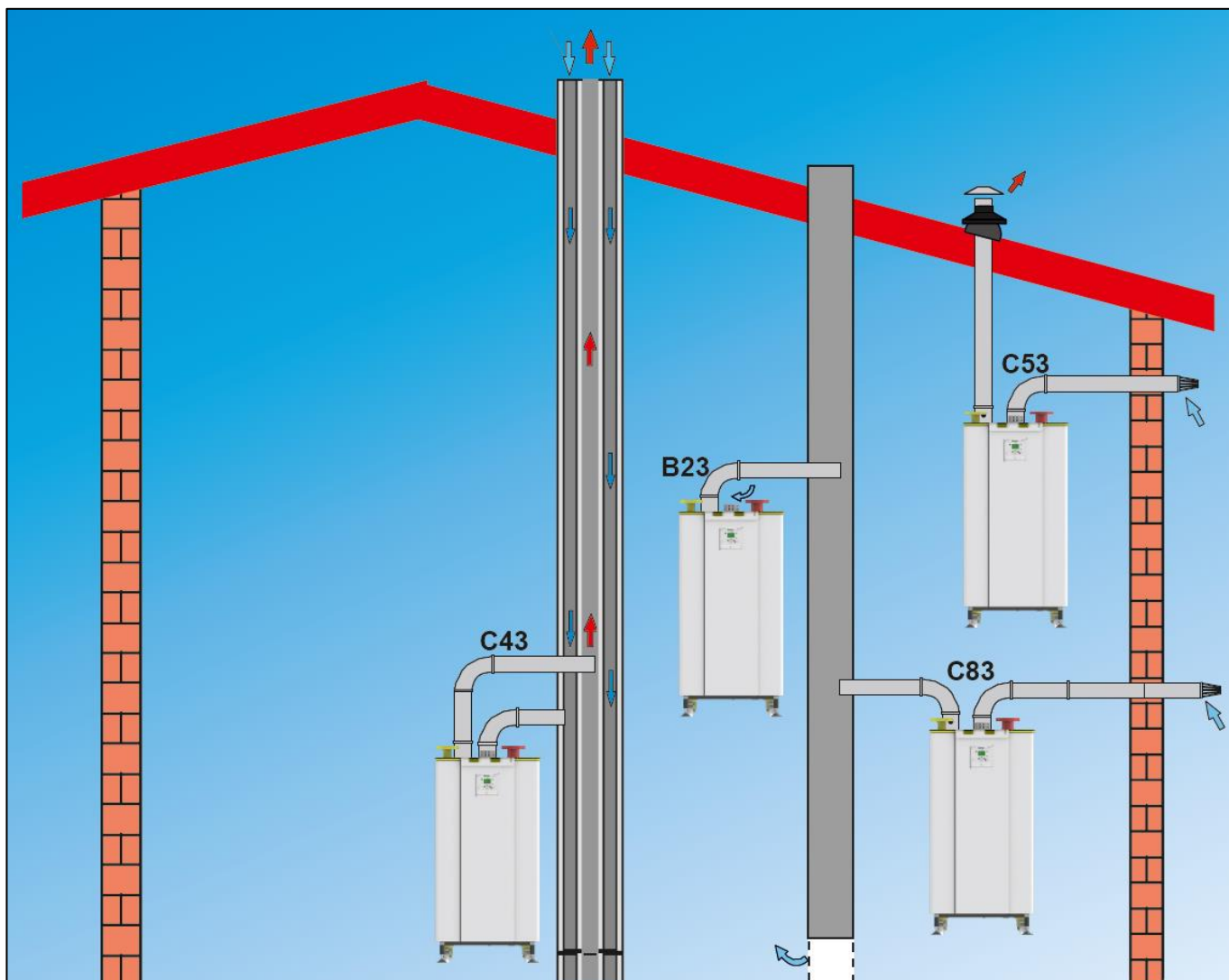
Электронный комнатный термостат управления отоплением



Модуль Modbus

Используется для интеграции отопительной установки в систему управления зданием (BMS)

Типы дымоходов



Оставляем за собой право на технические изменения

Представитель:
ООО "Гермес" 141014, Московская область, г. Мытищи, улица
Центральная, строение 20Б, офис 815 тел. +7 (495) 663 21 11
факс. +7 (495) 663 21 12 <https://www.hermes-academy.ru>

Производитель:
Gassero Isi Teknolojileri Sanayi Limited Sirketi
Istanbul Endustri ve Ticaret Serbest Bolgesi
4.Sokak,No:8, 34957
Tuzla / Istanbul / TURKEY