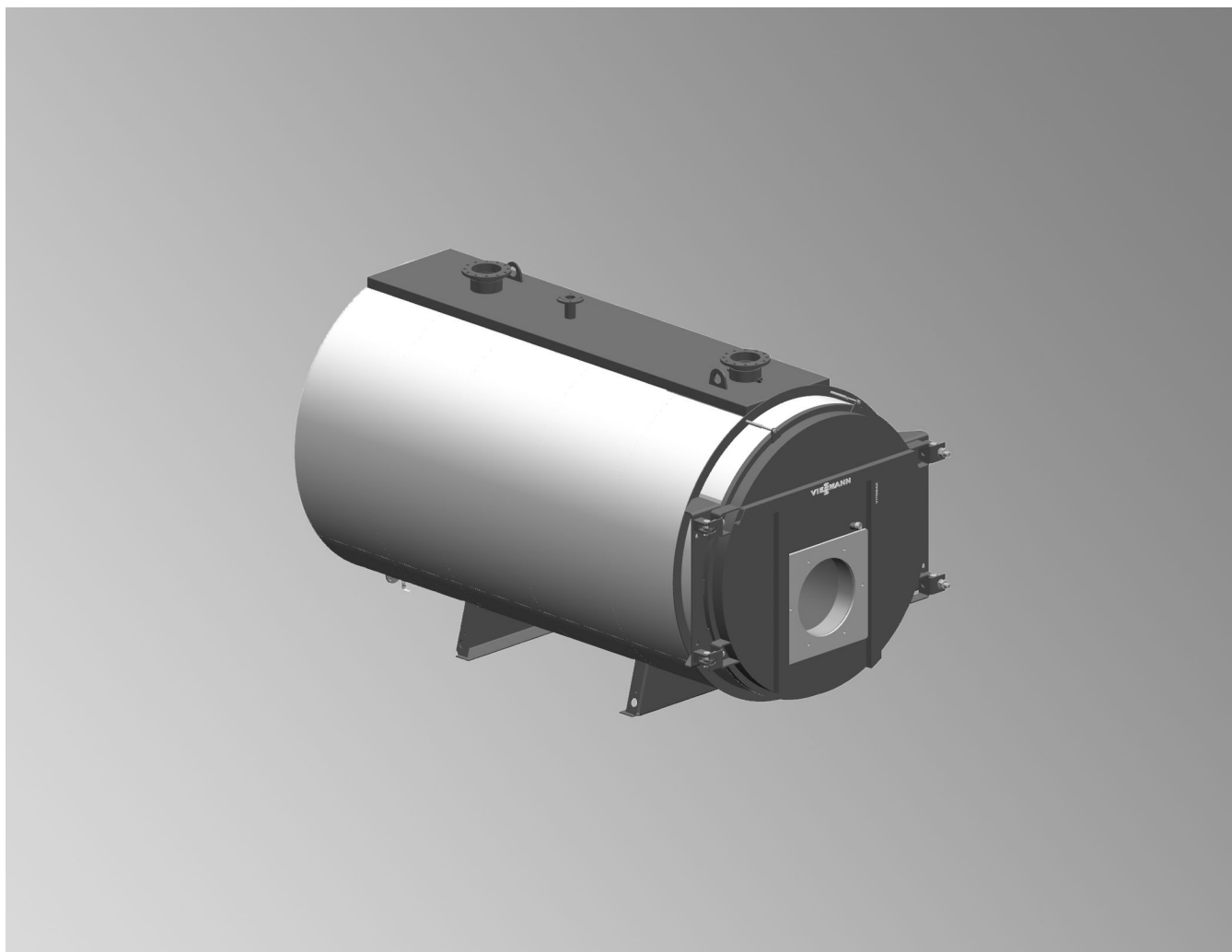


Технический паспорт



VITOMAX LW Тип M22A

Водогрейный котел с температурой нагрева воды не выше 110°C (115°C по запросу)

Знак СЕ в соответствии с действующими директивами Европейского Союза

Пригоден для температуры подающей магистрали до 110 °С

Предназначен для работы на газе и жидком топливе EL

Допустимое рабочее давление 6, 10 бар

Технические данные

Внимание

Все изображения, представленные в настоящем документе, являются схематическими примерами.

Все размеры являются номинальными значениями.

Граничные условия

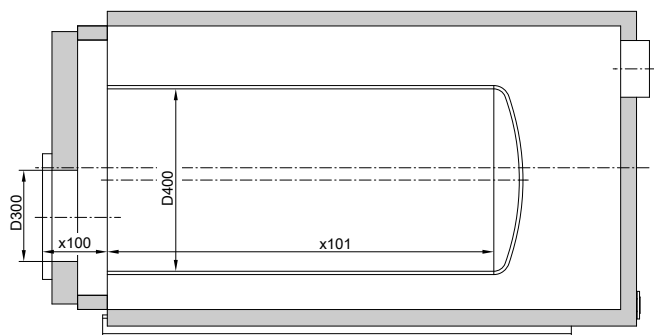
Табличные значения и данные основаны на следующих граничных условиях:

- Содержание O₂ в сухих уходящих газах
 - При работе на природном газе: 3,0 об. %
 - жидкое топливо EL: 3,0 об. %
- Температура подающей/обратной магистрали: 80/60 °C

- Нагрузка 100 %
- Высота установки: < 500 м над уровнем моря
- Температура воздуха для сжигания топлива: 25 °C

Технические данные для выбора горелки

Типоразмер котла			1	2	3	4	5	6	7	8	9	A	B
Ном. тепловая мощность													
– природный газ	MВт		0,70	1,00	1,40	1,80	2,30	2,80	3,50	4,20	5,00	6,00	7,00
– жидкое топливо EL	MВт		0,70	1,00	1,40	1,80	2,30	2,80	3,50	4,20	5,00	6,00	7,00
Допустимая тепловая мощность топки													
– природный газ	MВт		0,77	1,10	1,54	1,98	2,53	3,08	3,85	4,62	5,50	6,59	7,69
– жидкое топливо EL	MВт		0,76	1,09	1,53	1,96	2,51	3,05	3,82	4,58	5,45	6,54	7,63
Размеры жаровой трубы													
Диаметр													
– Мин. внутр. Ø жаровой трубы	d1	мм	678	776	872	970	1068	1139	1239	1312	1408	1506	1581
– длина жаровой трубы	a	мм	1330	1560	1815	2035	2275	2485	2750	2990	3230	3505	3760
Подключения горелки													
– Макс. Ø пламенной головы	c	мм	380	380	380	380	420	420	530	530	530	600	600
– мин. длина пламенной головы	e	мм	335	335	335	335	335	360	400	400	430	480	480
Объем топки (среднее значение)													
В расчете на длину жаровой трубы a		м ³	0,48	0,74	1,08	1,50	2,04	2,53	3,32	4,04	5,03	6,24	7,38
Макс. сопротивление уходящих газов													
– природный газ		мбар	5,5	6,8	8,4	9,4	9,2	10,1	11,9	12,9	13,6	16,1	16,4
– жидкое топливо EL		мбар	4,9	5,9	7,4	8,2	8,0	8,7	10,2	11,0	11,6	13,7	13,9



Размеры жаровой трубы

Выбор горелки

Критерии для выбора горелки:

- Горелку необходимо выбирать в соответствии с тепловой мощностью топки и значениями сопротивления уходящих газов.
- Горелка должна соответствовать требованиям DIN EN 12953-7.
- Комбинация котла с горелкой должна соответствовать местным предписаниям (законам, нормам, положениям, распоряжениям и т.д.).

- Пламенная голова горелки должна выдерживать рабочие температуры не менее 500 °C.
- Необходимо обеспечить требуемую длину пламенной головы.

Рекомендация

Горелки специальной конструкции могут создавать препятствия при открытии дверей для очистки. Перед поставкой необходима консультация с производителем.

Технические данные для выбора горелки (продолжение)

Вид горелки	Требования
Газовая вентиляторная горелка	Проверка и маркировка согласно EN 676, ГОСТ Р 51383 и иметь маркировку EAC согласно ТР ТС 016/2011
Жидкотопливная вентиляторная горелка	Проверка и маркировка согласно EN 267, ГОСТ 27824



Технические данные горелки
Технического паспорта изготовителя

Топливо

Виды и номинальное давление используемых газов

- Виды и номинальное давление используемых газов смотри в инструкции по эксплуатации применяемой газовой горелки.

Жидкое топливо

- Котельное топливо EL согласно DIN 51603 часть 1

Внимание!

Котёл не предназначен для работы с жидком топливе S (мазут).

Биодизельное топливо

- Согласно DIN EN 51603-6, EN 14213, EN 14214 (или аналогичное).

Сведения о других видах топлива предоставляются по запросу.

Указания по проектированию для выбора горелки

Перевод газоиспользующего оборудования с одного вида газа на другой

Порядок перевода оборудования с одного вида газа на другой смотри в инструкции по эксплуатации применяемой газовой горелки.

Номинальное напряжение для подключения к электрической сети

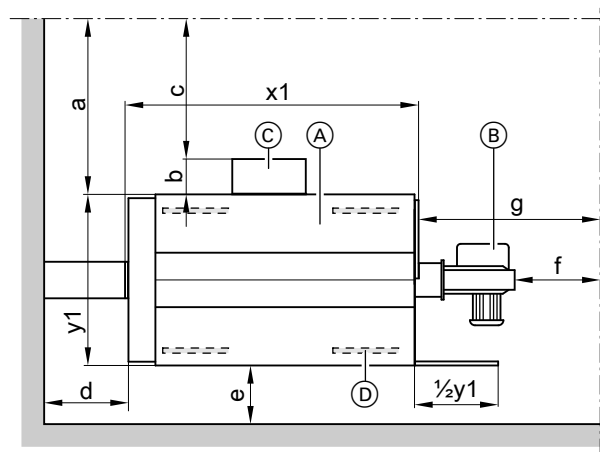
Данные по номинальному напряжению для подключения к электрической сети смотри в инструкции по эксплуатации блока управления.

Указания по проектированию

Требования к помещению

Помещение должно соответствовать требованиям СП 89.13330 "СНИП II-35-76 Котельные установки".

Рекомендуемые минимальные расстояния



- (A) Котел
- (B) Горелка

- (C) Устройство управления и переключения
- (D) Звукопоглощающие подкладки котла
- a Устройство переключения не смонтировано
- b Глубина устройства переключения
- c Устройство переключения смонтировано
- d, e, f, g Прочие расстояния
- x1, y1 См. таблицы размеров: Макс. длина, макс. ширина

Указание

Схематическое изображение представлено исключительно для котла и распределительного устройства. При определении минимальных размеров принять во внимание дополнительное оборудование и прочие соединительные линии.

a	мм	≥1000
b	мм	В зависимости от выбранного распределительного устройства
c	мм	≥800
d	мм	≥500
e	мм	≥300

Указания по проектированию (продолжение)

f	мм	≥500
g	мм	см. рекомендацию: прибл. x1

Рекомендация для размера g

Для демонтажа турбулизаторов (при наличии) и чистки котла перед дверцей котла оставить свободное пространство, равное длине котла (x1).

Для упрощения монтажа и работ по техобслуживанию должны соблюдаться указанные размеры.

Соблюдать расстояния согласно требованиям, действующим на месте монтажа. Принять во внимание оборудование и принадлежности.

Установочные площадки должны быть ровными. Котел должен быть установлен горизонтально.

Условия монтажа

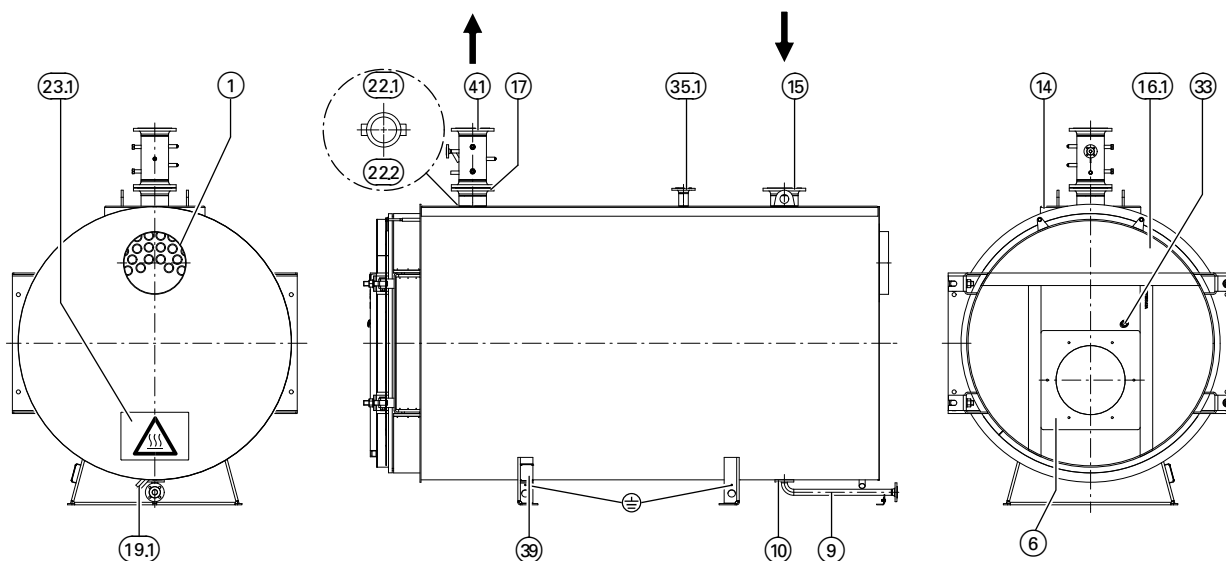
- Не допускать загрязнения воздуха для горения галогеносодержащими водородами. Галогенсодержащие углеводороды содержатся, например, в аэрозолях, красках, растворителях и моющих средствах.
- Если на месте установки котла существует опасность загрязнения воздуха галогенсодержащими углеводородами, необходимо обеспечить подвод достаточного объема воздуха для сгорания.

- Избегать высокой степени запыленности.
 - Избегать высокой влажности воздуха.
 - Обеспечить защиту от замерзания и надлежащую вентиляцию.
 - Установить на ровной поверхности.
 - Выровнять положение котла по горизонтали.
- Следствием несоблюдения этих требований могут стать неисправности и повреждения установки.

Снижение уровня шума

Мы рекомендуем разместить звукопоглощающие подкладки (принадлежность) под опорами котла.

Конструкция котла



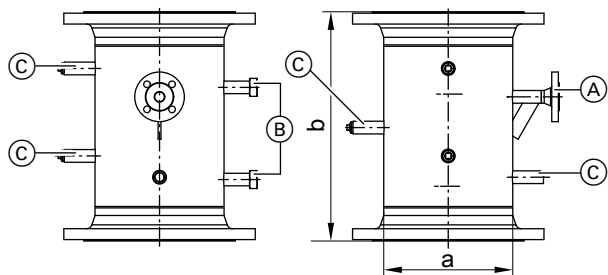
Вид сзади - вид сбоку - вид спереди

- Внимание, горячая поверхность. Теплоизоляция отсутствует!
- Разъем для выравнивания потенциалов
- 1 Патрубок дымохода
- 6 Подключение горелки
- 9 Линия опорожнения DN40 PN40, опция (с поворотом на 90°) (с помощью резьбового фланца)
- 10 Ниппель опорожнения R 1 ½
- 14 Платформа на верхней части котла, опция (начиная с типоразмера котла 5)

- 15 Патрубок обратной магистрали котла
- 16.1 Дверца котла
- 17 Патрубок подающей магистрали котла
- 19.1 Ниппель конденсатоотводчика R 1 ½
- 22.1 Муфта измерительно-регулирующего устройства R ½
- 22.2 Муфта измерительно-регулирующего устройства R ½
- 23.1 Ревизионное отверстие коллектора уходящих газов
- 33 Контрольная трубка
- 35.1 Патрубок предохранительного клапана
- 39 Фирменная табличка
- 41 Проставка подающей магистрали, опция

Конструкция котла (продолжение)

Проставка для подающей магистрали (Опция)

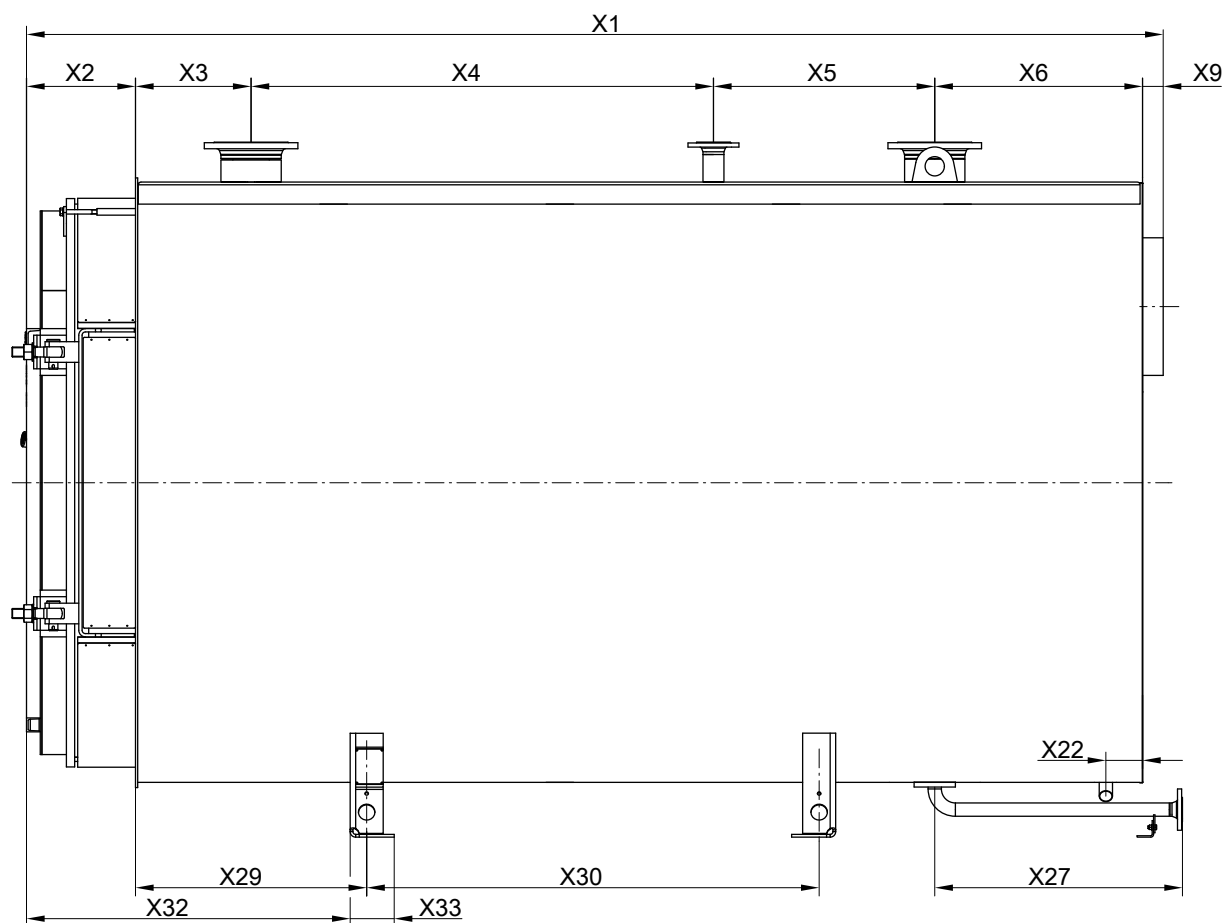


Проставка подающей магистрали (VZS) для котлов с допустимой температурой подачи воды 110 °C

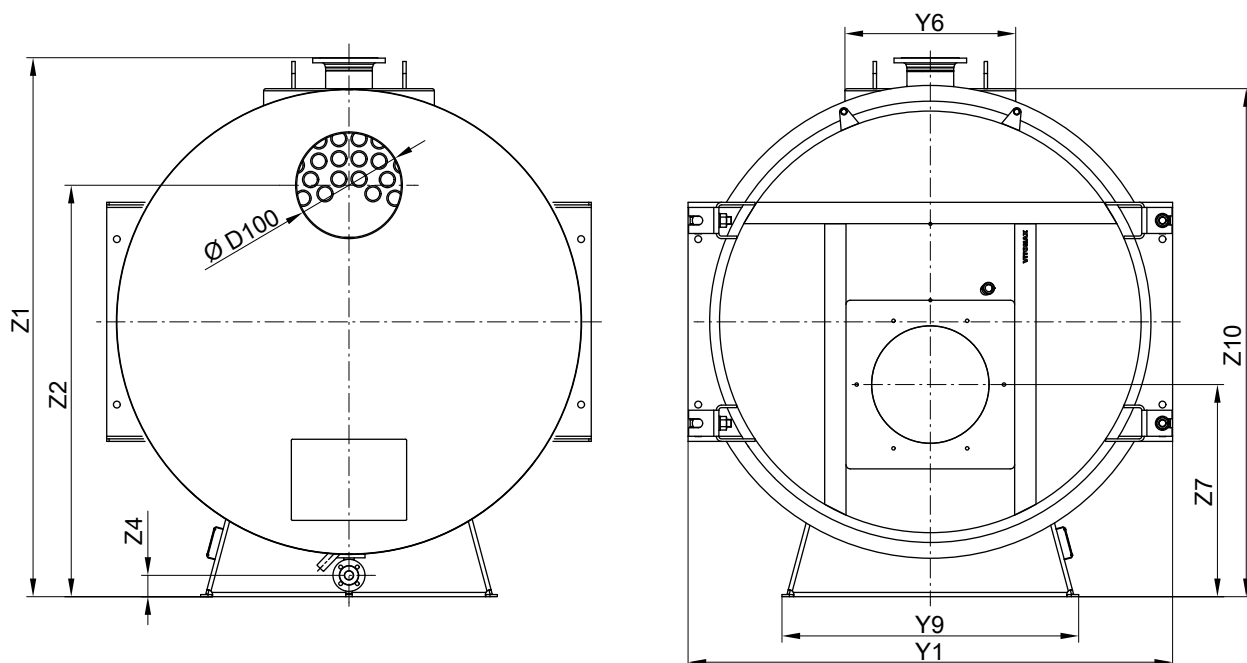
- (A) Патрубок для арматурного стержня DN20 PN40
- (B) Муфты для поплавкового ограничителя уровня воды 2 x G1
- (C) Термометр, пробный вентиль и другие регулирующие устройства, муфты 4 x R ½

a	PN16	DN	80	100	125	150	200	250	300	350	400	450
b		мм	470	470	470	470	475	485	490	515	515	515

Размеры



Конструкция котла (продолжение)



Типоразмер котла		1	2	3	4	5	6	7	8	9	A	B
x1	мм	2259	2507	2775	3010	3256	3552	3882	4130	4421	4740	5053
x2	мм	337	337	337	337	337	356	396	396	426	476	526
x3	мм	200	230	260	290	320	350	385	420	450	485	515
x4	мм	800	920	1040	1160	1280	1400	1540	1680	1800	1940	2060
x5	мм	362	430	518	573	639	686	766	804	885	944	1027
x6	мм	560	590	620	650	680	760	795	830	860	895	925
x9	мм	75	75	75	75	75	75	75	75	75	75	75
x22	мм	135	135	135	135	135	135	135	135	135	135	135
x27	мм	750	750	750	750	750	900	900	900	900	900	900
x29	мм	400	460	520	580	640	700	770	840	900	970	1030
x30	мм	762	890	1038	1153	1279	1386	1536	1644	1785	1914	2057
x32	мм	677	737	797	857	917	996	1106	1176	1226	1346	1456
x33	мм	160	160	160	160	160	160	160	160	240	240	240
y1	мм	1400	1555	1670	1810	1965	2065	2205	2270	2380	2465	2565
y6	мм	—	—	—	—	700	700	800	800	800	1000	1000
y9	мм	920	992	1054	1121	1196	1252	1316	1383	1440	1493	1547
z1	мм	1660	1795	1910	2035	2175	2280	2400	2525	2630	2730	2830
z2	мм	1215	1323	1420	1513	1623	1705	1805	1928	2000	2070	2130
z4	мм	100	100	100	100	100	100	100	100	100	100	100
z7	мм	664	715	766	817	864	904	955	994	1040	1080	1114
z10	мм	—	—	—	—	2030	2135	2255	2380	2485	2585	2685
ØD100												
– снаружи	мм	214	240	315	315	400	450	500	500	560	630	710
– внутри	мм	204	230	305	305	390	440	490	490	550	620	700

Данные для транспортировки

Типоразмер котла		1	2	3	4	5	6	7	8	9	A	B		
Транспортные габаритные размеры														
(без припуска на упаковку)														
– общая длина	м	2,36	2,61	2,88	3,11	3,36	3,65	3,98	4,23	4,52	4,84	5,15		
– общая ширина	м	1,43	1,58	1,70	1,84	1,99	2,09	2,23	2,30	2,41	2,49	2,59		
– общая высота	м	1,69	1,82	1,94	2,06	2,20	2,31	2,43	2,55	2,66	2,76	2,86		
Собственная масса^{*1} Котел с теплоизоляцией														
Для допуст. рабочего давления		6 бар	т	1,7	2,1	2,5	2,8	3,6	4,3	5,1	6,2	7,1	8,2	9,7
		10 бар	т	1,8	2,3	2,8	3,3	4,3	5,2	6,1	7,3	8,6	9,9	11,4

*1 В зависимости от заказа возможны отклонения ±10 %.

Конструкция котла (продолжение)

Патрубки котла

Типоразмер котла			1	2	3	4	5	6	7	8	9	A	B		
Патрубки подающей и обратной магистралей котла															
Для допуст. рабочего давления 6, 10 бар Разница температур между подающей и обратной магистралью			20 K	PN16 DN	80	100	125	125	150	150	200	200	200	250	250
Патрубок предохранительного клапана															
Для допуст. рабочего давления			6 бар	PN16 DN	—	—	—	50	50	65	65	65	80	80	100
			6 бар	PN40 DN	32	32	40	—	—	—	—	—	—	—	—
			10 бар	PN16 DN	—	—	—	—	—	50	50	65	65	65	80
			10 бар	PN40 DN	25	25	32	40	40	—	—	—	—	—	—

DN65 PN16 в исполнении с 4-мя отверстиями

Данные мощности котла

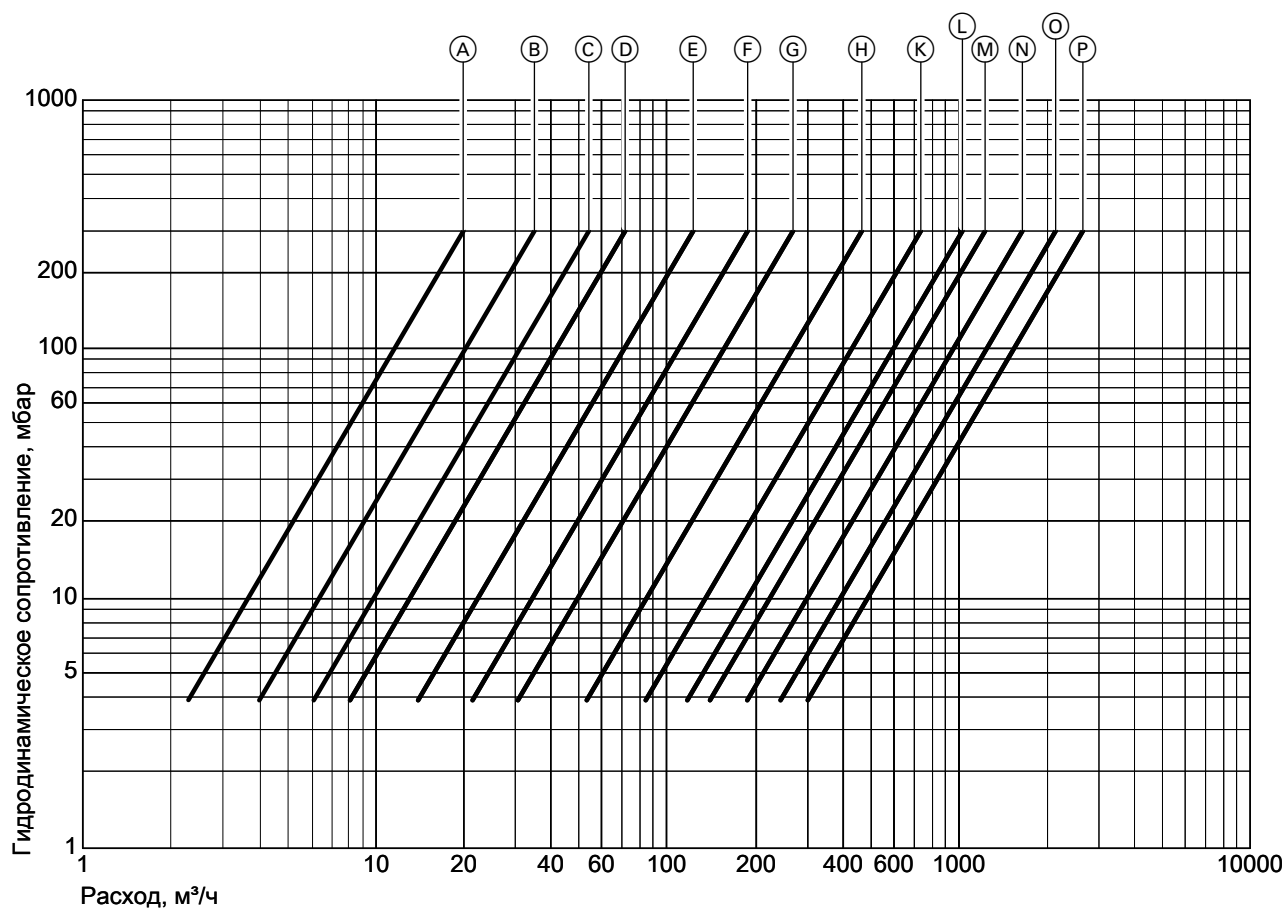
Типоразмер котла			1	2	3	4	5	6	7	8	9	A	B	
Объем котловой воды			м ³	0,79	1,12	1,48	1,90	2,42	2,94	3,63	4,36	5,04	5,69	6,50

Типоразмер котла			1	2	3	4	5	6	7	8	9	A	B	
Массовый расход уходящих газов^{*2}														
влажн.														
– природный газ			т/ч	1,5225 x тепловая мощность топки, МВт										
– жидкое топливо EL			т/ч	1,5 x тепловая мощность топки, МВт										
Теплообменная поверхность														
– газовый контур			м ²	14,4	20,3	26,4	34,2	42,8	54,0	66,0	74,7	86,4	99,3	120
– водяной контур			м ²	15,8	22,3	29,0	37,6	46,5	58,7	71,7	80,3	93,0	107	129
Объем дымовых газов			м ³	0,91	1,32	1,82	2,40	3,27	4,18	5,37	6,62	8,08	9,87	11,7

^{*2} Определение значений для параметров системы удаления продуктов сгорания согласно EN 13384 при следующем содержании CO₂: 13 % для жидкого топлива EL, 10 % для природного газа. Значительным фактором для расчета параметров является температура уходящих газов при температуре котловой воды 80 °C Таким образом определяются области применения дымоходов при максимально допустимых значениях рабочей температуры.

Данные мощности котла (продолжение)

Гидродинамическое сопротивление отопительного контура

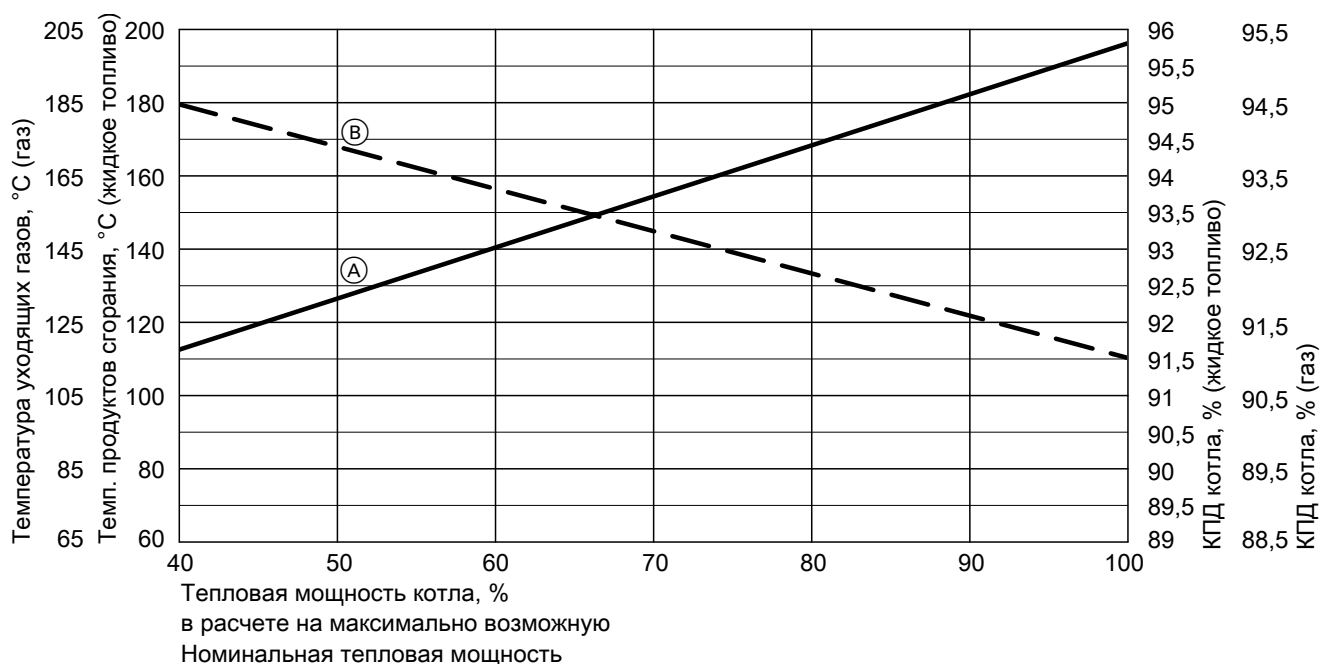


Номинальный внутренний диаметр патрубков подающей и обратной магистралей

- | | |
|---------|---------|
| Ⓐ DN40 | Ⓗ DN200 |
| Ⓑ DN50 | Ⓚ DN250 |
| Ⓒ DN65 | Ⓛ DN300 |
| Ⓓ DN80 | Ⓜ DN350 |
| Ⓔ DN100 | Ⓝ DN400 |
| Ⓕ DN125 | Ⓞ DN450 |
| Ⓖ DN150 | Ⓟ DN500 |

Данные мощности котла (продолжение)

Температура уходящих газов и КПД котла



Усредненные нижние граничные значения для всех типоразмеров котла

- (A) Температура уходящих газов, °C
- (B) КПД котла, %

Расчет КПД котла

Указанные значения КПД котла образуются следующим образом: $\text{КПД котла} = 100\% - \text{потеря тепла с уходящими газами (\%)} - \text{потери на излучение (\%)}$

Расчет потерь на излучение производится согласно DIN EN 12953-11.

Рост КПД

По отношению к содержанию O_2

- Природный газ: при остаточном содержании O_2 на уровне 2,1 % повышается КПД на 0,7 %.
- Жидкое топливо EL: при остаточном содержании O_2 на уровне 2,7 % повышается КПД на 0,2 %.
- Данные для других видов топлива могут быть выданы только после анализа этих видов топлива.

По отношению к разнице температур между подающей и обратной магистралью

- При 40 K с соблюдением температуры подачи и нагрузке 100 %: + 0,4 %
- При 30 K с соблюдением температуры подачи и нагрузке 100 %: + 0,2 %

Условия эксплуатации

	Требования/замечания
1. Объемный расход теплоносителя	Минимальный объемный расход теплоносителя не требуется
2. Температура обратной магистрали котла (минимальное значение) – газ – жидкое топливо	55 °C 50 °C
3. минимальная температура воды на входе в котёл	70 °C
4. Макс. разность температур Для газа и жидкого топлива	50 K
5. Ступенчатый режим работы горелки	нет
6. Модулируемый режим работы горелки	нет
7. Режим пониженной теплогенерации Однокотловая установка	Работа с мин. температурой котловой воды
Многокотловая установка – Ведущий котел – Ведомые котлы	Работа с мин. температурой котловой воды Ведомые котлы могут быть отключены
Снижение температуры на выходные дни	См. "Пониженным режим"



Раздел "Требования к качеству воды" в инструкции по эксплуатации и сервисному обслуживанию.

Допустимая температура подающей магистрали

Допустимая температура подачи водогрейного котла (= температура срабатывания защитного ограничителя температуры)

■ До 110 °C

– Маркировка: согласно Директиве ЕС по газовым приборам



Дополнительные сведения для проектирования
Инструкция по проектированию данного котла

Проверенное качество



Знак CE в соответствии с действующими директивами и предписаниями Евросоюза.

Знак EAC подтверждает соответствие требованиям соответствующих технических регламентов Таможенного союза.

Комплект поставки

Комплект поставки согласно подтверждению заказа.

Дальнейшую информацию об исполнении может предоставить торговый представитель ООО "Гермес" в вашем регионе.

Требования к предупреждающим надписям и знакам

На дверцу котла производства Гермес должны быть нанесены следующие предупреждающие надписи и знаки:

1. Предупреждающая надпись «Котел устанавливается в хорошо проветриваемом помещении»
2. Предупреждающий знак «Пожароопасно». Легковоспламеняющиеся вещества» согласно ГОСТ 12.4.026-2015
3. Предупреждающий знак «Взрывоопасно» согласно ГОСТ 12.4.026-2015
4. Предупреждающий знак «Опасность поражения электрическим током» согласно ГОСТ 12.4.026-2015
5. Предупреждающий знак «Осторожно. Горячая поверхность» согласно ГОСТ 12.4.026-2015

Окончательный вывод из эксплуатации и утилизация

Изделия производства Гермес могут быть подвергнуты вторичной переработке. Компоненты и топливо отопительной установки не относятся к бытовым отходам. Для вывода установки из эксплуатации ее необходимо обесточить, компоненты установки должны остыть. Необходимо обеспечить должную утилизацию всех компонентов.

Порядок утилизации оборудования после утраты им потребительских свойств производится согласно требованиям и нормам Федерального закона от 10.01.2002г. №7-ФЗ "Об охране окружающей среды", Федерального закона от 24.06.1998г. №89-ФЗ "Об отходах производства и потребления".

Декларация безопасности

Оборудование на территории РФ сертифицировано по ТР ТС 010, ТР ТС 016, ТР ТС 032

Срок службы котла 25 лет.

Оставляем за собой право на технические изменения.

Представитель:
ООО "Гермес"
141014 , Московская область, г. Мытищи, улица
Центральная, строение 20Б, офис 815
Телефон: +7 (495) 663 21 11
<https://hermes-academy.ru/>
12

Производитель:
ООО "Гермес- Липецк"
398010, РФ, Липецкая обл., г. Грязи, ОЭЗ
ППТ "Липецк, здание 34, корп. 2.
Телефон: +7 (4742) 203013
<https://hermes-academy.ru/>

5855543

VITOMAX LW