

Руководство по эксплуатации и сервисному обслуживанию

для специалистов

Vitomax LW

Тип M22

Тип M62

Тип M82


Водогрейный котел низкого давления





VITOMAX LW



Указания по технике безопасности

-  Во избежание опасных ситуаций, физического и материального ущерба просим строго придерживаться данных указаний по технике безопасности.

Указания по технике безопасности

-  **Опасность**
Этот знак предупреждает об опасности причинения физического ущерба.
-  **Внимание**
Этот знак предупреждает об опасности материального ущерба и вредных воздействий на окружающую среду.

Указание
Сведения, которым предшествует слово "Указание", содержат дополнительную информацию.

Целевая группа

Данная инструкция предназначена исключительно для аттестованных специалистов.

- Работы на газовом оборудовании разрешается выполнять только специалистам по монтажу, имеющим на это допуск ответственного предприятия по газоснабжению.
- Электротехнические работы разрешается выполнять только специалистам-электрикам.

Необходимо соблюдать следующие предписания

- Директива по аппаратам, работающим под давлением
- Положения об эксплуатационной безопасности (BetrSichV) и дополнительные технические правила эксплуатационной безопасности (TRBS)
- Правила техники безопасности в месте эксплуатации установки
- Государственные предписания по монтажу
- Законодательные предписания по охране труда
- Законодательные предписания по охране окружающей среды
- Предписания отраслевых страховых обществ

Указания по технике безопасности (продолжение)**Указания по технике безопасности при работах на установке****Первоначальный ввод в эксплуатацию****Указание**

Первоначальный ввод в эксплуатацию может привести к повреждениям вследствие воздействия влаги. Обеспечить достаточную вентиляцию помещения установки.

Перед работами на установке

- Закрыть запорный кран подачи топлива и предохранить его от случайного открывания.
- Обесточить установку, например, с помощью отдельного предохранителя или главного выключателя и проверить отсутствие напряжения.
- Принять меры по предотвращению повторного включения установки.

Горячие поверхности**Опасность**

Прикосновение к горячим поверхностям может стать причиной ожогов. Не прикасаться к горячим поверхностям, например, на

- паропроводах
- трубопроводах горячей воды
- отверстиях для чистки и запорных устройствах котловых установок
- дверцах котла, а также расположенных за ними узлах

Соблюдать правила охраны труда. При необходимости носить защитную одежду.

Электростатические разряды**Внимание**

Электростатические разряды могут стать причиной повреждения электронных компонентов. Перед выполнением работ прикоснуться к заземленным предметам, например, к отопительным или водопроводным трубам, чтобы отвести статический заряд.

Ремонтные работы**Внимание**

Ремонт узлов, выполняющих защитную функцию, не допускается из соображений эксплуатационной безопасности установки.

Неисправные узлы должны быть заменены оригинальными деталями производства Viessmann.

Дополнительные компоненты, запасные и быстроизнашивающиеся детали

! Внимание

Запасные и быстроизнашивающиеся детали, не прошедшие испытание вместе с установкой, могут ухудшить эксплуатационные характеристики. Монтаж элементов, не имеющих допуска, а также неразрешенные изменения и переоборудования могут отрицательным образом повлиять на безопасность установки и привести к ограничению гарантийных прав.

При замене следует использовать исключительно оригинальные детали производства фирмы Viessmann или запасные детали, разрешенные к применению фирмой Viessmann.

Демонтаж и утилизация

При демонтаже и утилизации теплоизоляционных материалов и уплотнений газового контура соблюдать действующие правила техники безопасности.

Изделие и его компоненты следует утилизировать согласно местным предписаниям в соответствии с требованиями охраны окружающей среды. Соблюдать особые правила при утилизации теплоизоляции и уплотнений газового контура.

Указания по технике безопасности при эксплуатации установки

Общая информация

Материалы, смонтированные на изделии, в процессе эксплуатации не представляют собой угрозу здоровью.

Указания по технике безопасности (продолжение)**При утечке жидкого топлива и запахе газа****Опасность**

Вытекшее топливо может стать причиной взрывов, следствием которых могут явиться тяжелейшие травмы.

- Не курить! Не допускать открытого огня и искрообразования. Категорически запрещается пользоваться выключателями освещения и электроприборов.
- Закрывать быстродействующий клапан и запорный кран подачи топлива.
- Обеспечить должную вентиляцию котельной.
- Вывести людей из опасной зоны.
- Находясь вне здания, известить уполномоченное специализированное предприятие по газо- и электроснабжению.
- Находясь в безопасном месте (вне здания), отключить электропитание здания.

При обнаружении запаха продуктов сгорания**Опасность**

Продукты сгорания могут стать причиной опасных для жизни отравлений.

- Вывести установку из эксплуатации.
- Проветрить помещение, в котором находится установка.

Отвод горячей воды**Внимание**

Вода для непрерывной и периодической продувки котловых установок может иметь температуру выше 100 °С.

Перед отводом воды в канализационную сеть вода должна остыть до температуры < 35 °С. При необходимости следует проконсультироваться с водохозяйственной службой.

Отвод конденсата, образующегося по воздействию дымовых газов**Внимание**

При запуске котловой установки или при определенных условиях эксплуатации возможно образование конденсата в дымоходах, в коллекторе уходящих газов, а также и в подключенных трубопроводах дымовых газов, включая дымовую трубу.

Организация, осуществляющая монтаж установки, должна обеспечить безопасный отвод этого конденсата.

В зависимости от местных государственных предписаний образующийся конденсат подлежит нейтрализации. В этом случае необходимо обратиться в водохозяйственную службу или в местные государственные органы власти, выдающие разрешение.

Общие указания

В случае ущерба, критичного для безопасности, немедленно прекратить эксплуатацию котла.

Соблюдать указания по технике безопасности.

Изменение установки допускается только после аварийного случая перед обследованием с целью спасения людей или предотвращения последующего ущерба.

Указания по технике безопасности (продолжение)

Заходить в котельную разрешается только сертифицированным специалистам.

Котельную следует содержать в чистоте.

Не хранить там предметы.

Не загромождать выходы.

Не использовать котельную и части установки в качестве места для сушки.

Обслуживающий персонал обязан составить акт с указанием следующих сведений:

- параметры настройки
- значения на индикации
- неисправности
- замена деталей
- ремонт

Возникающие неисправности должны незамедлительно устраняться специалистами, в том числе:


- дефекты сварных швов
- утечки
- сильная коррозия
- ошибочные показания приборов
- шумы в котле

О неисправностях и неполадках, которые невозможно устранить своими силами, необходимо сообщать изготовителю. Части котла и регулирующие устройства должны быть защищены от дождя, утечек и выделяющегося пара.







Оглавление

1. Информация	Символы	8
	Внимание	8
	Применение по назначению	9
2. Качество воды	Нормативные показатели качества воды	10
	■ Температуры подающей магистрали $\leq 100\text{ }^{\circ}\text{C}$ (VDI 2035 Bl.1-2) ...	10
	■ Температуры подающей магистрали $> 100\text{ }^{\circ}\text{C}$ (VdTÜV MB 1466) .	11
	■ Предотвращение коррозии водяного контура	12
3. Ввод в эксплуатацию	Первоначальный ввод в эксплуатацию	14
	Ввод в эксплуатацию после простоя котла, пуск из холодного состояния	14
4. Режим регулирования	Условия эксплуатации	15
	Защита водогрейного котла от низкотемпературной коррозии	16
	Указания по отводу конденсата	16
5. Указания по выводу из эксплуатации и консервации	Вывод из эксплуатации	17
	Назначение консервации	17
	Кратковременный перерыв в эксплуатации ≤ 3 дней	17
	■ Обработка водяного контура	17
	■ Обработка контура топочных газов	17
	Перерыв в эксплуатации > 3 дней	18
	■ Обработка водяного контура	18
	■ Действующие предписания	18
	Обработка контура топочных газов	19
6. Техническое обслуживание	Указания к техническому обслуживанию	20
	■ Предотвращение чрезмерно высоких температур уходящих газов	20
7. Первичный ввод в эксплуатацию, осмотр и техническое обслуживание	Этапы проведения работ	21
8. Устранение неисправностей	Диагностика	34
9. Изнашивающиеся детали	Изнашивающиеся детали и уплотнения	35
	■ Контактные данные сервисной службы Гермес	37
10. Протоколы	Акты первоначального ввода в эксплуатацию, техосмотра и технического обслуживания	38
	Акт запуска оборудования	39
11. Предметный указатель	43

Символы

Символ	Значение
	Ссылка на другой документ с дополнительной информацией
	Этапы работ на изображениях: Нумерация соответствует последовательности выполнения работ.
	Предупреждение о возможности материального ущерба или ущерба окружающей среде
	Область под напряжением
	Быть особенно внимательным
	<ul style="list-style-type: none"> ▪ Элемент должен зафиксироваться с характерным звуком. или ▪ Звуковой сигнал
	<ul style="list-style-type: none"> ▪ Установить новый элемент. или ▪ В сочетании с инструментом: Очистить поверхность.
	Выполнить надлежащую утилизацию элемента.
	Сдать элемент в специализированные пункты утилизации. Запрещается утилизировать элемент с бытовым мусором.

Последовательности выполнения работ по первичному вводу в эксплуатацию, осмотру и техобслуживанию приведены в разделе "Первичный ввод в эксплуатацию, осмотр и техобслуживание" и обозначены следующим образом:

Символ	Значение
	Последовательности выполнения работ по первичному вводу в эксплуатацию
	При первичном вводе в эксплуатацию не требуется
	Последовательности выполнения работ по осмотру
	При осмотре не требуется
	Последовательности выполнения работ по техобслуживанию
	При техобслуживании не требуется

Внимание

Все изображения, представленные в настоящем документе, являются схематическими примерами.

Применение по назначению

Согласно назначению прибор может устанавливаться и эксплуатироваться только в закрытых отопительных системах с учетом соответствующих инструкций по монтажу, сервисному обслуживанию и эксплуатации. Он предназначен исключительно для производства пара и нагрева воды согласно EN 12953 и памятке AGFW FW510 (памятке VdTÜV TCh 1466).

Производственное или промышленное использование в целях, отличных от производства пара или нагрева воды, считается применением не по назначению.

Любое другое применение считается применением не по назначению. Всякая ответственность за ущерб, ставший следствием такого применения, исключается.

Для применения по назначению должны, кроме того, соблюдаться следующие требования.

- Использовать указанное оборудование и вспомогательные средства (смазку, запасные и быстроизнашивающиеся детали).
- Обеспечить эксплуатацию оборудования в соответствии с местными и государственными предписаниями.
- Монтаж внутри здания или в контейнере.
- Использовать только допущенные компоненты.

Соблюдать дополнительные предельные параметры

Котел с конденсационным экономайзером

- Топливо: природный газ и жидкое топливо EL (только в экстренном режиме)
- Минимальная температура воды на входе: 10 °C
- Максимальная допустимая температура (в контуре водоразбора): 110 °C
- Максимальное допустимое рабочее давление: 6 бар
- Температура подающей/обратной магистрали котла: минимальная разность температур 50 K
- Максимальная температура дымовых газов: 300 °C

Цели применения, выходящие за эти рамки, в отдельных случаях могут требовать одобрения изготовителя.

Условием применения по назначению является стационарный монтаж в сочетании с элементами, имеющими допуск для применения по назначению.

Понятие «Применение по назначению» также включает в себя соблюдение интервалов технического обслуживания и проверок.

Котел с неконденсационным экономайзером

- Топливо: природный газ и жидкое топливо EL (только в экстренном режиме)
- Минимальная температура воды на входе: 65 °C
- Максимальная допустимая температура (в контуре водоразбора): 150 °C
- Максимальное допустимое рабочее давление: 16 бар
- Температура подающей/обратной магистрали котла: минимальная разность температур 40 K
- Максимальная температура дымовых газов: 300 °C

Указание

Более высокие температуры по запросу

Указание

После ввода в эксплуатацию должны быть заполнены акты запуска оборудования. Акты запуска оборудования см. на стр. 39.

Нормативные показатели качества воды

Преимущества при соблюдении нормативных показателей

- Более длительный срок службы котла
- Снижение затрат на ремонт и текущее обслуживание

Преимущества использования системы химической водоподготовки

- Соблюдаются рекомендуемые нормативные показатели и качество воды
- Не требуется дополнительная защита от коррозии
 - если установка является замкнутой с точки зрения коррозии системой водяного отопления и
 - если соблюдаются все другие требования, изложенные в разделе "Нормативные показатели качества воды"

Рекомендация

Используйте в котловой установке систему химической водоподготовки.

Запросите у компании Гермес коммерческое предложение (контактные данные см. на стр. 37).

Указание

Наши гарантийные обязательства действительны только при условии соблюдения перечисленных ниже требований. Гарантия не распространяется на ущерб, обусловленный несоблюдением требований к качеству воды и котельной накипью.

Температуры подающей магистрали ≤ 100 °C (VDI 2035 В1.1-2)

Рекомендации

- Избегать образования накипи (карбоната кальция) на теплообменных поверхностях.
- Соблюдать в особенности нормативные показатели согласно директиве VDI 2035, лист 1 "Предотвращение ущерба в системах водяного отопления - образование накипи в установках ГВС и водяного отопления".

Условия действенности

- Вода для наполнения и подпитки установки в течение ее срока службы: макс. в 3 раза больше ее объема
- Удельный объем установки: < 20 л/кВт тепловой мощности. При использовании многокотловых установок: Здесь учитывается мощность самого маломощного парогенератора или водогрейного котла.
- Предприняты все меры против коррозии водяного контура согласно VDI 2035, лист 2

Нормативные показатели (выдержка)

Общая тепловая мощность	кВт	> 600
Сумма щелочных земель	моль/м ³	< 0,02
Общая жесткость	нем. град. жесткости	< 0,11

Табл. 1

Вода для наполнения и подпитки

Предусмотреть умягчение воды

- Если суммарное содержание всех окисей и гидроокисей щелочноземельных металлов в воде для наполнения и подпитки превышает нормативный показатель
- Если ожидается большее количество воды для наполнения и подпитки

Протоколировать количество воды в акте

- Установить счетчик воды
- Занести залитое количество воды и ее жесткость в рабочий журнал котловой установки

Сокращение расхода воды

Установить запорные клапаны в каждый участок установки. За счет этого при выполнении работ потребуется сливать теплоноситель только в соответствующем участке.

Указания по эксплуатации

- Обеспечить ступенчатый ввод установки в эксплуатацию:
 - Начать с минимальной мощности котла
- Не допускать образования накипи на теплообменных поверхностях, установив высокую скорость потока теплоносителя
- Опорожнять только те участки установки, где выполняются работы
- Заливать в отопительную установку только подготовленную воду в следующих случаях:
 - первоначальный ввод в эксплуатацию
 - повторный ввод в эксплуатацию
 - после ремонта и дооборудования установки
 - наполнение водой для подпитки
- Выполнять проверку, очистку и проверку функционирования фильтров, грязеуловителей и прочих установок для отвода шлама и сепараторов в контуре теплоносителя.

Сроки:

 - после первоначального и повторного монтажа – с короткой периодичностью
 - в зависимости от водоподготовки, например, умягчения воды – по необходимости

Нормативные показатели качества воды (продолжение)

Образование накипи

Возникновение

Слои накипи ограничивают срок службы котла. Они образуются, если указанные меры для их предотвращения не выполняются надлежащим образом.

Профилактические меры

- Выполнение требований директивы VDI 2035
- Выполнение указаний данной инструкции

Меры по устранению

- Немедленно устранить накипь
- Восстановить эксплуатационную готовность котловой установки

- Перед повторным вводом в эксплуатацию проверить котловую установку на повреждения
- Предотвратить повторное чрезмерное образование накипи
- Скорректировать неправильные рабочие параметры

Рекомендация

Привлечь для выполнения соответствующих работ сервисную службу компании Viessmann (контактные данные приведены на стр. 37) или другое специализированное предприятие.

Температуры подающей магистрали > 100 °C (VdTÜV MB 1466)

Эксплуатация с циркулирующей водой с малым содержанием солей

Указание

В качестве воды для наполнения и подпитки использовать только воду с малым содержанием солей, например, обессоленную воду, фильтрат или конденсат.

Для установок со смешанной конденсацией действует правило:

если котловая вода не возвращается на подщелачивание, малое содержание солей в воде, как правило, устанавливается самопроизвольно.

Эксплуатация с циркулирующей соледержащей водой

Требуемые характеристики воды для наполнения и подпитки:

- низкое содержание солей
- отсутствие окисей и гидроокисей щелочноземельных металлов, умягчение воды

Характеристики котловой воды		Требования		
		с малым содержанием солей		с содержанием солей
Содержание солей		от 10 до 30		> 100 до 1500
Электропроводность при 25 °С	µСм/см	> 30 до 100		
Общие характеристики		Прозрачная, отсутствие осадка		
Значение pH				
▪ при 25 °С		9 - 10	9 - 10,5	9 - 10,5
▪ Согласно Положению о питьевой воде/ Положению о подготовке питьевой воды		≤ 9,5	≤ 9,5	≤ 9,5
Кислород (O ₂) ^{*1}	мг/л	< 0,1	< 0,05	< 0,02 ^{*2}
Содержание окисей и гидроокисей щелочноземельных металлов (Ca, Mg)		< 0,02	< 0,02	< 0,02
фосфат				
▪ PO ₄		< 5	< 10	< 15
▪ Согласно Положению о питьевой воде/ Положению о подготовке питьевой воды		≤ 7	≤ 7	≤ 7
▪ Для водогрейных котлов фирмы Гермес		< 2,5	< 5	< 15
Применение кислородной связки:				
сульфит натрия (Na ₂ SO ₃) ^{*3}		–	–	< 10

Табл. 2

Предотвращение коррозии водяного контура

Общие сведения

Кислород проникает в отопительную установку при первоначальном наполнении и подпитке. Этот кислород вступает в реакцию с материалами установки, не причиняя ущерба. По истечении определенного периода эксплуатации вода в установке становится черной, так как свободный кислород в установке больше не присутствует. Так как в теплоносителе теперь отсутствует кислород, материалы отопительных установок и теплогенераторы в отопительном контуре защищены от коррозии.

! Внимание

Проникновение кислорода может привести к повреждениям вследствие кислородной коррозии. Предотвратить проникновение кислорода путем соответствующих мер.

Защита теплоносителя от проникновения кислорода

- Необходимо предотвратить постоянное поступление кислорода воздуха в установку в непрерывном режиме эксплуатации.
- Соблюдать технические правила, в особенности инструкцию VDI 2035-2.
- Спроектировать отопительную установку надлежащим образом (размеры, давление в системе).
- Эксплуатировать отопительную установку согласно предписаниям.
- Закрытые установки оборудовать, например, мембранным расширительным баком.

Рекомендации по мембранному расширительному баку

Давление на входе необходимо проверять, по крайней мере, при проведении ежегодного техобслуживания.



Системы стабилизации давления и коррозия

Раздел "Общие указания по проектированию" в документации по проектированию

*1 В непрерывном режиме возможны более низкие значения.

*2 При использовании неорганических ингибиторов коррозии в воде контура возможна концентрация кислорода до 0,1 мг.

*3 При использовании других разрешенных веществ соблюдать соответствующие инструкции производителей.

Нормативные показатели качества воды (продолжение)**Работа установки с избыточным давлением**

- Во всей котловой установке
- С всасывающей стороны насоса
- При каждом режиме работы установки

Дополнительная защита от проникновения кислорода

- Добавить сульфит натрия в качестве кислородной связки (5 - 10 мг Na_2SO_3 /л с избытком).
- Значение pH теплоносителя должно составлять 8,2 - 9,5.

Использование алюминиевых компонентов

Принять во внимание отличающиеся условия.

Защита от коррозии с применением химикатов

Необходимо получить от изготовителя химикатов сертификат пригодности применительно к взаимодействию химикатов с материалами парового или водогрейного котла и другими компонентами отопительной установки.

Рекомендация

Применительно к подготовке воды проконсультируйтесь с соответствующим специализированным предприятием.

**Подробная информация**

Инструкция VDI 2035-2 и EN 14868

Первоначальный ввод в эксплуатацию

Указание

При первоначальном вводе в эксплуатацию обеспечить достаточную вентиляцию помещения установки, так как возможно выделение запахов.

Ввод в эксплуатацию разрешается выполнять:

- сервисной службе Гермес (контактные данные см. на стр. 37) или
- изготовителю установки или
- специалисту либо организации, которые имеют допуск изготовителя установки

При первоначальном вводе в эксплуатацию соблюдать требования, действующие в стране эксплуатации, например:

- личное присутствие официального уполномоченного эксперта
- составление всех требуемых протоколов измерений, см. 38

- документ должны подписать:
 - изготовитель установки
 - ведомственный эксперт
 - пользователь установки
- сообщение о первоначальном вводе в эксплуатацию в течение 4 недель организации, ответственной за надзор за дымовыми трубами и дымоходами

Ввод в эксплуатацию после простоя котла, пуск из холодного состояния

Пуск из холодного состояния согласно DIN EN 12953-3

Запуск котла при давлении окружающей среды и температуре помещения до нормального эксплуатационного состояния (полный цикл давления)



См. указание по проектированию котла, пуск из холодного/разогретого состояния

! Внимание

При каждом пуске из холодного состояния необходимо составить акт запуска оборудования. Акты запуска оборудования см. на стр. 39.

Акты запуска оборудования являются условием для предоставления гарантии.



Внимание

При пуске из холодного состояния не допускать чрезмерно высоких механических нагрузок и конденсата в уходящих газах. Только после выхода котла в режим регулирования медленно разогреть сеть потребителей.

Условия эксплуатации

Условия эксплуатации		Требования/замечания			
		M22	M62/M82 без экономайзера	M62/M82 с конденсационным экономайзером	M62/M82 с неконденсационным экономайзером
1.	Объемный расход теплоносителя	Нет никаких ограничений по минимальному расходу теплоносителя			
2.	Температура обратной магистрали котла (минимальное значение) <ul style="list-style-type: none"> ▪ Работа на газе: ▪ Работа на жидком топливе: 	55 °C 50 °C	55 °C 50 °C	55 °C 50 °C	65 °C 65 °C
3.	Минимальная температура подачи	70 °C			
4.	Минимальная температура воды на входе		см. температуру обратной магистрали котла	Рекомендация для конденсационного экономайзера: 30 °C для высокой степени конденсации	см. температуру обратной магистрали котла
5.	Макс. разброс температур Для работы на газе и жидком топливе	50 K	50 K	50 K	40 K
6.	Ступенчатый режим работы горелки	Нет			
7.	Модулируемый режим работы горелки	Нет			
8.	Пониженный режим				
	Однокотловая установка	Работа при минимальной температуре подающей магистрали			
	Многокотловая установка <ul style="list-style-type: none"> ▪ Ведущий котел ▪ Ведомый котел 	Работа при минимальной температуре подающей магистрали Ведомые котлы могут быть отключены			
	Снижение температуры на выходные дни	См. пониженный режим			

Табл. 3

Указание**Типы котла M62 и M82: конденсационный и неконденсационный экономайзер**

Жидкое топливо EL использовать только в качестве запасного топлива для конденсационного и неконденсационного экономайзера.

При использовании жидкого топлива S использовать только экономайзеры заказчика, пригодные для этой цели.

Указание

Для котлов M62 и M82 без экономайзера: При сгорании жидкого топлива S согласно DIN 51603-5 среднее значение температуры котловой воды должно составлять не менее 90 C.



Технический паспорт котла



См. раздел "Нормативные показатели качества воды" на стр. 10

Рекомендация

Не допускать перерывов в работе котла, в том числе и при временного отсутствия отбора тепла.

Постоянно соблюдать

- минимальную температуру подающей магистрали
- предписанное рабочее давление

Многокотловые установки с постоянным резервным котлом

Переключение режима выполнять только через длительные интервалы времени, например, при ежегодном обязательном освидетельствовании установки в целом.

Защита водогрейного котла от низкотемпературной коррозии

- Настроить полную нагрузку горелки в соответствии с номинальной тепловой мощностью водогрейного котла.
- Водогрейный котел должен оставаться включенным даже в летние месяцы (постоянная готовность полной нагрузки).
- Минимальная температура подающей магистрали не ниже 70 °С.
- В многокотловых установках возможно отключение котлов с протоком через них котловой воды остальной котловой установки.

Указания по отводу конденсата

В процессе работы в котле и дымоходе образуется кислотный конденсат. При сжигании газа значения pH составляют от 3 до 4. Обеспечить отвод конденсата согласно предписаниям.

Конденсат из установок мощностью > 200 кВт должен подвергаться нейтрализации. После выхода из котла конденсат обрабатывается в устройстве или установке нейтрализации конденсата посредством нейтрализующего средства.

Нейтрализующее средство повышает значение pH до 6,5 - прибл. 9.



Инструкция DWA-A 251 «Конденсат из конденсационных котлов»

Вывод из эксплуатации

Под выводом из эксплуатации понимается выключение установки силовым выключателем на шкафу управления. Длительность вывода из эксплуатации обуславливает меры по консервации, описанные в этом разделе.

Кратковременный вывод из эксплуатации не рекомендуется, поскольку каждый процесс запуска влечет за собой дополнительные нагрузки для котла. На период времени до 72 часов, например, в выходные дни котел должен продолжать работать.

Назначение консервации

При отсутствии давления в котловой установке может возникнуть коррозия в нерабочий период. Консервация предотвращает возникновение такой коррозии. Консервации подвергаются поверхности со стороны отходящих газов и водяном контуре котловой установки. Вид консервации зависит от вида и длительности прерывания эксплуатации.

Вид консервации	Воздействие
Мокрая консервация	Защита котловой установки от проникновения кислорода.
Сухая консервация	Минимальное количество влаги на котловой установке.

Табл. 4

Прерывание эксплуатации

Длительность	Рекомендация
≤ 3 дней	Котловую установку со всеми котловыми агрегатами (термическая водоподготовка и т.д.) следует держать под давлением.
> 3 дней	Выбрать вид консервации.

Табл. 5

Базовый нормативный документ

Памятка VdTÜV TC 1465 "Консервация водяного контура паровых котлов".

Рекомендация

Виды консервации с использованием не указанных здесь химикатов согласовать с изготовителями химикатов.

Кратковременный перерыв в эксплуатации ≤ 3 дней

Обработка водяного контура

Рабочее состояние	Мероприятия
Выключить котел.	За 1 час до выключения добавить в питательную воду кислородную связку. Дозировка: с 2-3-кратным превышением нормальной дозы
Котел остается включенным.	Поддерживать давление и температуру котловой установки.

Табл. 6

Консервирующее средство: аммиак или азот

- Необходимо использование большого объема технических средств.
- Перед использованием согласовать с изготовителем химикатов.
- Пользователь установки должен составить инструкции по эксплуатации для конкретной установки.

Обработка контура топочных газов

- Обеспечить сухое состояние нагревательных поверхностей.
- Удалить сильные загрязнения, так как они связывают влагу.

Перерыв в эксплуатации > 3 дней

Обработка водяного контура

Сухая консервация

Указание

Кратковременный повторный ввод в эксплуатацию невозможен.

Случаи применения:

- длительный простой котла
- защита от замерзания



См. раздел "Использование антифриза в котловых установках" в инструкции по проектированию

Применение

1. Опорожнить водогрейный котел (котел в комплекте с экономайзером) при $< 90\text{ }^{\circ}\text{C}$.



Внимание

Сброс горячей воды в канализацию может нанести вред окружающей среде. Предварительно охладить воду до $< 35\text{ }^{\circ}\text{C}$. Если потребуется, собрать в сборные емкости. При необходимости проконсультироваться с водохозяйственной службой.

2. Открыть запорные устройства водяного контура.
3. Полностью осушить котловую установку.
4. Поместить осушитель (силикагель) в котловую установку согласно данным изготовителя.

Указание

Избегать прямого контакта осушителя с материалом котла.

5. Закрыть котловую установку.
6. Регулярно проверять эффективность осушителя.

Мокрая консервация

1. Наполнить котловую установку до самой верхней точки подготовленной питательной водой.

2. Добавить кислородную связку, например, сульфит натрия в котловую воду согласно данным изготовителя. Тщательно смешать кислородную связку с котловой водой посредством термического или механического перемешивания. Кислородная связка препятствует кислородной коррозии.
3. Регулярно, не менее одного раза в месяц, проверять концентрацию кислородной связки, при необходимости пополнять.

Консервация отдельных котлов многокотловой установки

Соответствующие котлы поддерживаются на уровне определенной температуры посредством протока через них котловой воды остальной котловой установки.

Защита от коррозии наполненного котлового блока

Полностью наполненный котловой блок с помощью азота (специальный азот 5.0) поддерживается под давлением 0,1 - 0,2 бар.



Внимание

Низкие температуры могут причинить вред котлу. Не использовать мокрую консервацию при опасности замерзания!



Внимание

Не использовать образующие пленку моноамины! Использование образующих пленку полиаминов должно быть предварительно согласовано с изготовителем котла с получением разрешения.

Рекомендация

Согласовать консервацию водяного контура с изготовителем консервирующего средства.

Действующие предписания

Слив растворов консервирующих средств

- Соблюдать условия сброса сточных вод в канализацию или в водосборный колодец

Использование консервирующих средств

- Рабочие инструкции и правила техники безопасности изготовителей продукта

Обработка контура топочных газов

1. Очистка нагревательных поверхностей газоходов. Поддерживать щелочность промывочной воды на уровне pH 8 - 9, для аммиака на уровне pH 10.
2. Высушить теплообменные поверхности системы удаления продуктов сгорания (обеспечить нормальный поток воздуха).
3. Ускорить процесс вентиляции с помощью вентилятора, нагнетающего теплый воздух. Если потребуется, открыть и затем снова закрыть запорные заслонки топочных газов.
4. Консервирующее масло, например, графит или олифу, распылить на стенки камеры сгорания и газоходов или нанести кистью.
5. Держать открытой/открытыми дверь/двери котла. В период простоя поверхности котла поддерживать в сухом состоянии.

6. Нанести осушитель (силикагель).
7. Использовать сушилку с вентилятором.

Рекомендация для регионов с высокой влажностью воздуха

Не применять сухую консервацию в регионах с высокой влажностью воздуха по причине действующих там особых условий монтажа.



Подробная информация

- Инструкция по консервации водяного контура и контура топочных газов
- Памятки Объединения Союзов работников технического надзора №. МВ ТЕСН 1466 от 2014-01 и Объединения организаций, эксплуатирующих крупные электростанции № R116H от 2009

Указания к техническому обслуживанию

Для обеспечения бесперебойной, энергосберегающей и экологически чистой работы установки необходимо регулярно проводить техническое обслуживание.

- Соблюдать предписанные интервалы техобслуживания
- Поручать работы только авторизованным предприятиям:
 - Сервисная служба Гермес (контактные данные см. на стр. 37)
 - другие сертифицированные специализированные предприятия

Предотвращение чрезмерно высоких температур уходящих газов

При чрезмерно высоких температурах уходящих газов снижается КПД установки

Причина неисправности	Меры по устранению
Изменение настройки горелки	Выполнить настройку горелки в соответствии с предписаниями
Загрязненная котловая установка	Очистить котловую установку

Табл. 7

Рекомендация

Постоянный контроль температуры уходящих газов



Этапы проведения работ

			Операции по первичному вводу в эксплуатацию	
			Операции по осмотру	
			Операции по техническому обслуживанию	стр.
•	•	•	1. Ввод установки в эксплуатацию	22
	•	•	2. Вывод установки из эксплуатации	23
		•	3. Демонтаж горелки (при необходимости)	23
	•	•	4. Открывание дверцы/дверец котла	24
	•	•	5. Демонтаж запорных устройств ревизионных отверстий	24
		•	6. Извлечение и очистка турбулизаторов (при наличии)	25
		•	7. Очистка теплообменных поверхностей и коллектора уходящих газов	25
•	•	•	8. Проверка уплотнений и уплотнительных шнуров дымохода	
	•	•	9. Очистка смотрового стекла	25
•	•	•	10. Проверка деталей теплоизоляции и уплотнений	26
•	•	•	11. Вставить турбулизаторы (при наличии) и закрыть дверцы/дверь котла	27
•	•	•	12. Закрытие и привинчивание заглушек на инспекционных отверстиях	27
•		•	13. Монтаж горелки (если требуется)	28
		•	14. Проверка водяного пространства на наличие накипи (M62, M82)	29
•		•	15. Проверка герметичности соединений водяного контура и инспекционных отверстий	29
•	•	•	16. Проверка уровня воды и давления в установке	
•	•	•	17. Проверка предохранительных и регулирующих устройств	30
•	•	•	18. Проверка предохранительного клапана	30
•		•	19. Проверка качества воды	30
		•	20. Проверка теплоизоляции	
•	•	•	21. Проверка вентиляции помещения установки	
•	•	•	22. Проверка герметичности дымохода	
•		•	23. Настройка горелки	31



**Указание**

Вести протокол в процессе выполнения работ.
Составить акты запуска оборудования.
Акты запуска оборудования см. на стр.. 39



Сведения о горелке и принадлежностях

1. Проверить допустимость используемого топлива для имеющейся конфигурации установки.
2. Открыть дверь/двери котла.
3. Вставить имеющиеся турбулизаторы до упора в газоходы.
4. Закрыть дверь/двери котла.
5. Открыть вентиляцию в помещении установки.
6. Наполнить отопительную установку водой и удалить воздух.

**Внимание**

Котловая вода, не отвечающая нормативам качества, представляет угрозу повреждения котловой установки. Использовать только воду в соответствии с предписаниями. См. раздел "Нормативные показатели качества воды"

Указание

Занести заливаемое количество и общую жесткость воды в протокол.

7. Проверить давление в установке.
8. Проверить герметичность и функционирование всех установленных узлов.
9. Проверить давление и герметичность системы подачи топлива.
10. Открыть задвижку и заслонку дымохода.
11. Закрыть отверстие для чистки на сборнике уходящих газов.
12. Проверить соединение днеражной линии с патрубком для отвода конденсата.
13. Открыть запорные вентили топливопроводов на баке и фильтре или запорный газовый кран.

14. Включить установку в следующей последовательности:
 - главный выключатель
 - выключатели всех агрегатов, необходимых для работы котловой установки
 - рабочий выключатель горелки



Указания по эксплуатации горелки
Инструкция по эксплуатации и сервисному обслуживанию горелки

**Внимание**

Отрегулировать горелку только в конце данной инструкции.

15. Ввести установку в эксплуатацию с малой тепловой мощностью (макс. 30 %).
16. Открыть конденсатоотводчик на котле.
17. Разогреть установку до температуры на 20 К ниже рабочей температуры.
18. Выполнить надлежащим образом сбор и отвод конденсата.
19. Как только будет достигнута нужная температура подающей магистрали, открыть арматуру в указанной последовательности:
 - арматура обратной магистрали котла
 - при наличии арматура питательной воды
 - арматура подающей магистрали котла (открыть медленно)
20. Закрыть конденсатоотводчик на котле.
21. Разблокировать режим полной нагрузки горелки.
22. В процессе разогрева
 - Контролировать работу регулирующих и предохранительных устройств.
 - Контролировать давление и температуру.
 - Составить акт запуска оборудования.
23. Проверить герметичность запорных устройств, при необходимости подтянуть (см. таблицу на стр. 23).
24. Примерно через 50 рабочих часов проверить герметичность следующих компонентов:
 - дверь/двери котла
 - заглушки инспекционного отверстия (при необходимости подтянуть болты)



Ввод установки в эксплуатацию (продолжение)

Крутящие моменты затяжки M_a^{*4}

Запорное устройство	Размеры	M_a
Лючок	100 x 150 мм M16	100 Нм
Люк	220 x 320 мм M20	200 Нм
Лаз	320 x 420 мм M24	350 Нм

Табл. 8



Вывод установки из эксплуатации



Опасность

При открытии затворов котла, находящихся под давлением, существует опасность травмирования.

Открывать запоры котла только при остывшей установке после сброса давления.



Внимание

Сброс горячей воды в канализационную систему может нанести вред окружающей среде.

Предварительно охладить воду до $< 35\text{ }^{\circ}\text{C}$. Если потребуется, собрать в сборные емкости. При необходимости проконсультироваться с водохозяйственной службой.

2. Закрывать запорные вентили топливопроводов (на баке и на фильтре) или запорный газовый кран.
3. Обесточить установку.
4. Закрывать все вентили.

1. Выключить горелку.



Демонтаж горелки (при необходимости)

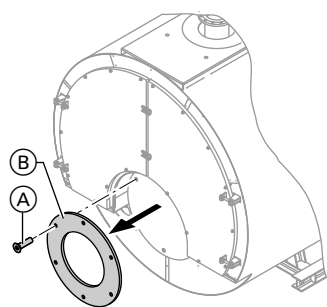


Рис. 1

3. Открутить болты (А) и снять горелку с плитой горелки (В).



Внимание

При неправильном обращении возможно повреждение канала горелки или дверей котла.

При демонтаже не допускать перекоса горелки и плиты горелки.

Использовать подходящие вспомогательные средства / подъемные устройства.



Указание по монтажу «Изоляция пламенной головы горелки», инструкция по монтажу и сервисному обслуживанию горелки

1. Демонтировать линию подачи топлива.
2. Если потребуется, удалить набивку.



Открытие дверцы/дверец котла

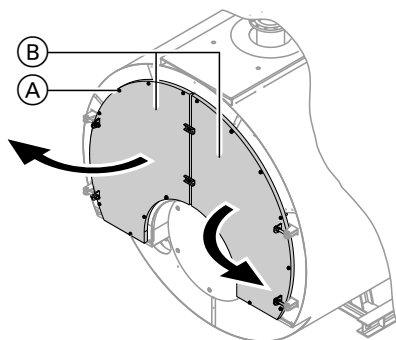


Рис. 2

Открутить болты (А) и открыть дверцу/дверь котла (В).

Указание

Имеются модификации дверей котла с шарнирами для правой или левой навески.



Инструкция по монтажу котла – перестановка шарниров двери котла



Демонтаж запорных устройств ревизионных отверстий

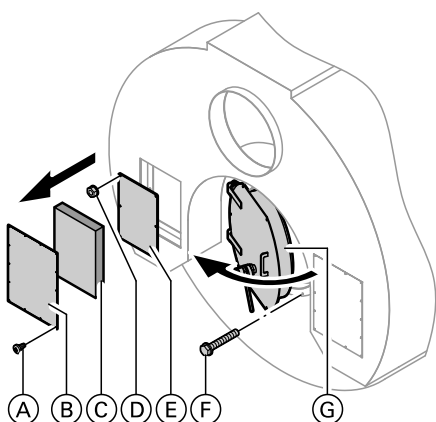


Рис. 3

1. Коллектор уходящих газов

1. Отпустить болты (А) изоляционной крышки (В) и вынуть теплоизоляционный мат (С).
2. Открутить болты (D) и снять крышку отверстия для чистки (Е).

2. Вход жаровой трубы

Вывинтить болты (F) и открыть дверцу отверстия для чистки (G).

3. Отвинтить гайки (H) и снять крышку (K).

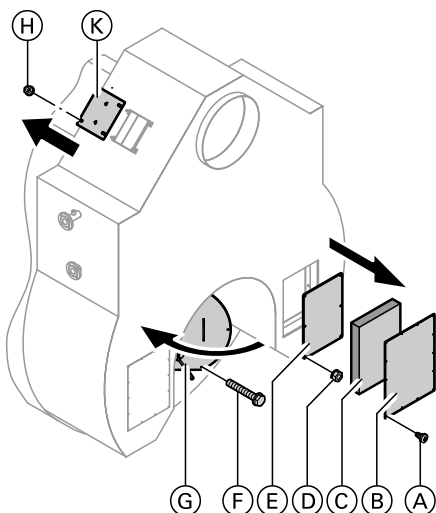


Рис. 4



Извлечение и очистка турбулизаторов (при наличии)

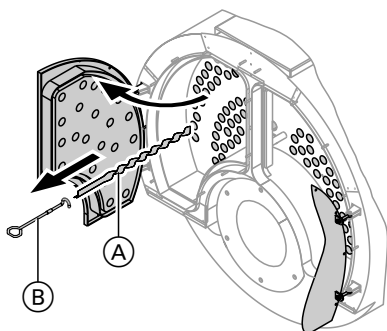


Рис. 5

1. Вынуть турбулизаторы (A), используя приспособление для извлечения турбулизаторов (B) и не применяя силы.
2. Очистить турбулизаторы.



Очистка теплообменных поверхностей и коллектора уходящих газов

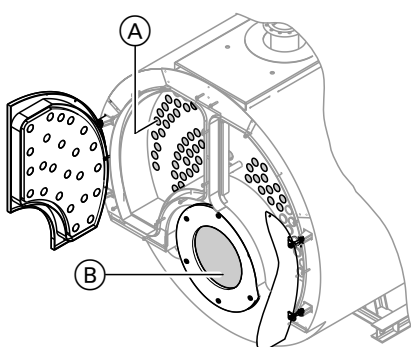


Рис. 6

1. Очистить газоходы (A), камеру сгорания (B) и заднюю поворотную камеру. Использовать подходящее устройство. Удалить остаточные продукты сгорания.
2. Опорожнить коллектор продуктов сгорания с задней стороны котла.



Проверка уплотнений и уплотнительных шнуров дымохода



Очистка смотрового стекла

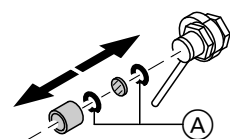


Рис. 7

Очистить смотровое стекло. Проверить уплотнения (A). Если потребуется, заменить.



Опасность

Прикосновение к горячим поверхностям может стать причиной ожогов. Открывать задвижку на контрольной трубке только для кратковременного контроля пламени.

Соблюдать правила охраны труда. При необходимости носить защитную одежду.

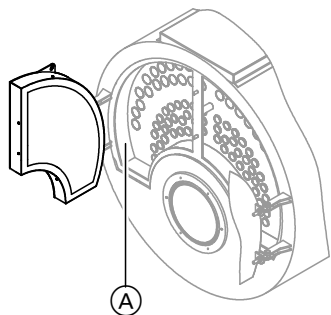


Рис. 8

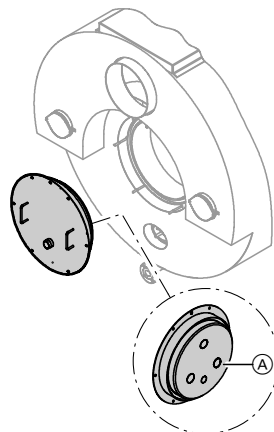


Рис. 9

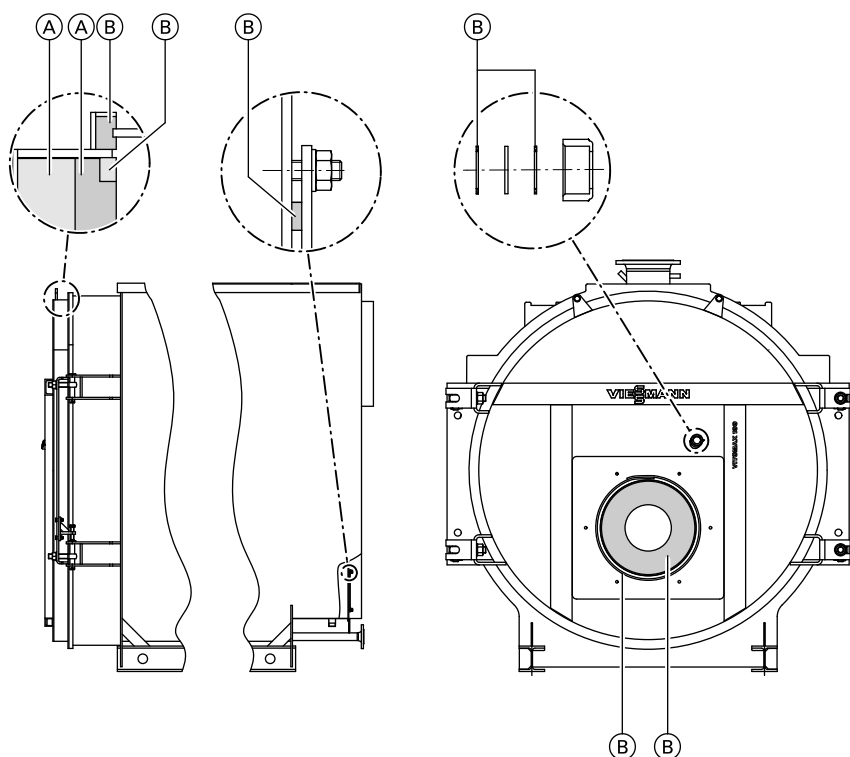


Рис. 10 Только для типа M22

- Ⓐ Теплоизоляционные детали
- Ⓑ Уплотнения



Проверка деталей теплоизоляции и уплотнений (продолжение)

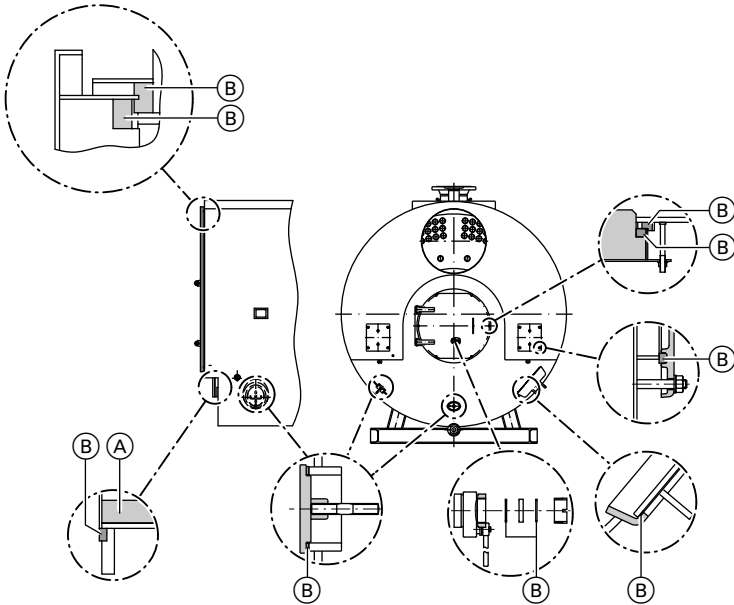


Рис. 11 Только для типа M62 и M82

- (A) Теплоизоляционные детали
- (B) Уплотнения

Проверить детали теплоизоляции и уплотнения. Если потребуется, заменить.



Вставить турбулизаторы (при наличии) и закрыть дверцы/дверь котла

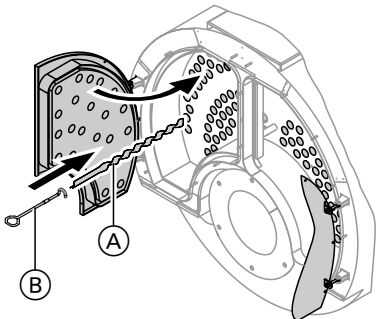


Рис. 12

1. Вставить турбулизаторы (A) до упора в 3-й газосход. Использовать приспособление для извлечения турбулизаторов (B).
2. Закрыть дверь/двери котла.
3. Равномерно затянуть винты с моментом 20 Нм.



Закрытие и привинчивание заглушек на инспекционных отверстиях

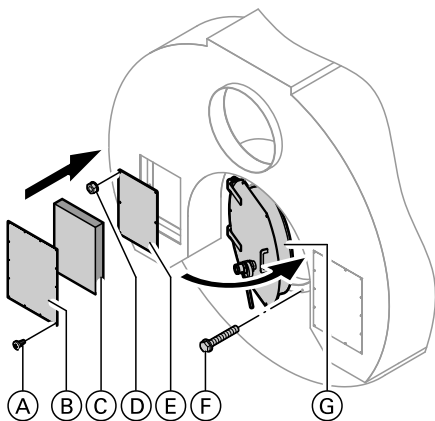


Рис. 13



Закрытие и привинчивание заглушек на... (продолжение)

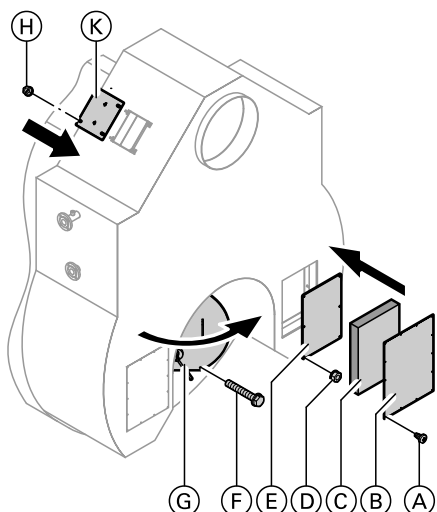


Рис. 14

Монтаж выполнять в последовательности, обратной описанию на стр. 24 «Демонтаж запорных устройств ревизионных отверстий». Момент затяжки прибл. 20 Нм.



Монтаж горелки (если требуется)



Опасность

При утечке газа возникает опасность взрыва. Проверить герметичность всех соединений газового контура.



Указание по монтажу для изоляции канала горелки

- Инструкция по эксплуатации и сервисному обслуживанию горелки
- Схемы электрических соединений

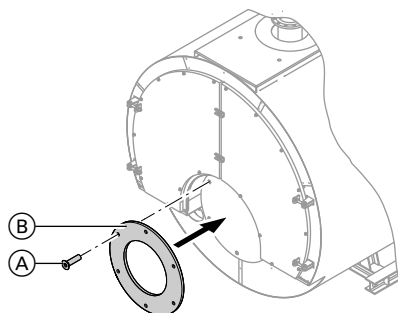


Рис. 15

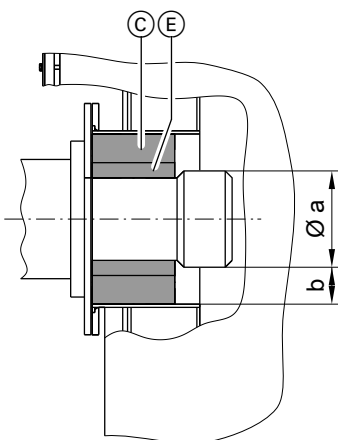


Рис. 16

a Макс. диаметр пламенной головы

b Зазор

При зазоре $b > 50$ мм использовать изоляционные кольца ©, в противном случае – изоляционный материал ©.

1. Привинтить плиту горелки © для подключения горелки винтами © к фланцу котла.
2. Привинтить горелку к плите горелки.

Указание

При других размерах расширить вырез в теплоизоляции в соответствии с диаметром пламенной головы.

3. Если потребуется, заделать кольцевой зазор между пламенной головой и теплоизоляцией жаростойкой набивкой (имеется в комплекте поставки).

Указание

Теплоизоляционные блоки и прилагаемая теплоизоляция входят в комплект поставки. Они находятся в изгибах дверей котла или в жаровой трубе.



Монтаж горелки (если требуется) (продолжение)

4. Подсоединить линии подачи топлива.
5. Закрыть дверцы котла и ревизионное отверстие с задней стороны котла.



Проверка водяного пространства на наличие накипи (M62, M82)


1. Полностью опорожнить котловую установку.
2. В зависимости от модификации котла очистить водяное пространство струей воды под давлением. Удалить накипь над патрубком опорожнения.
Если доступ к водяному пространству невозможен, удалить приставшие отложения с помощью разрешенных химических растворителей.
3. Очистить уплотнительные поверхности и резьбу смотрового отверстия. Заменить уплотнения. Смазать резьбу. После ввода в эксплуатацию подтянуть новые уплотнения (см. таблицу на стр. 23). Через 24 часа работы повторить проверку.



Проверка герметичности соединений водяного контура и инспекционных отверстий

Опасность
Поверхности паровых и водогрейных котлов, а также другие части установки, могут сильно нагреваться. **Опасность травм!**
Прикасаться к соответствующим участкам в рабочем состоянии разрешается только в защитных перчатках.

2. Проверить герметичность подключений и отверстий.
3. При необходимости подтянуть заглушки (см. таблицу на стр. 23).

 Инструкция по монтажу уплотнений

1. Для проверки герметичности наполнить котловую установку водой.

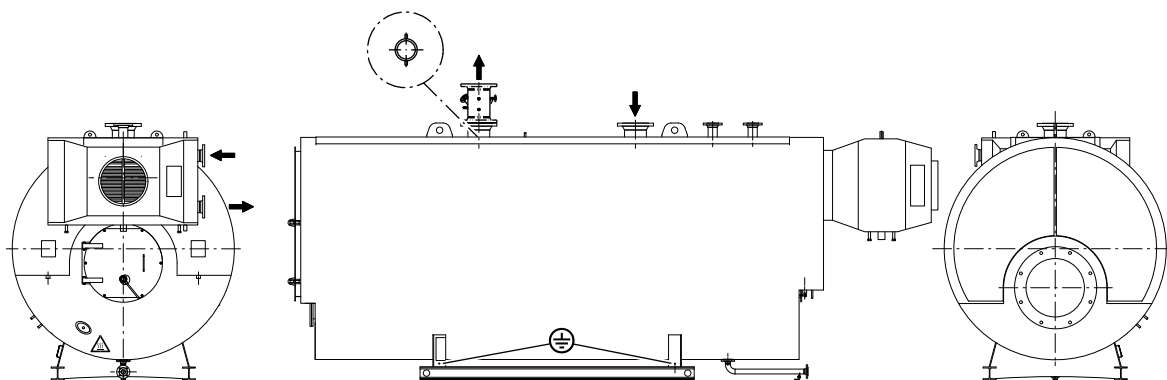


Рис. 17 Конденсационный экономайзер

Указание

При наличии опциональной теплоизоляции предварительно снять ее.



Проверка герметичности соединений водяного... (продолжение)

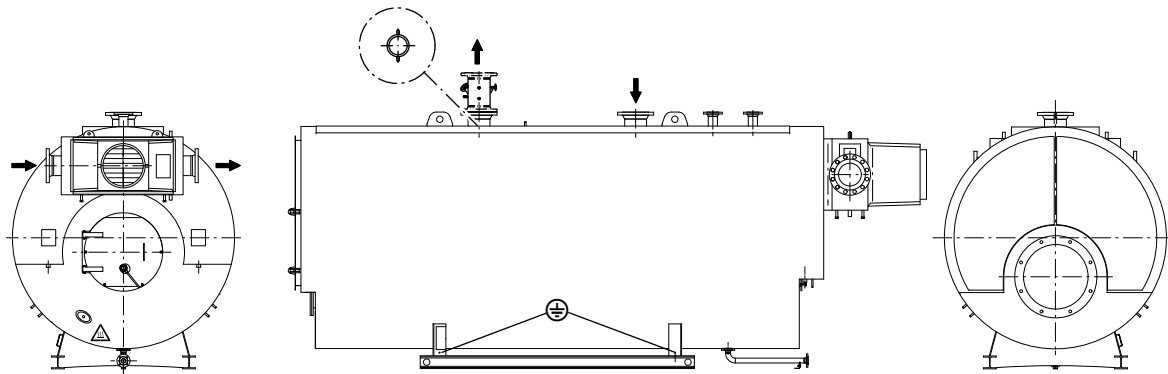


Рис. 18 Неконденсационный экономайзер

Указание

При наличии опциональной теплоизоляции предварительно снять ее.

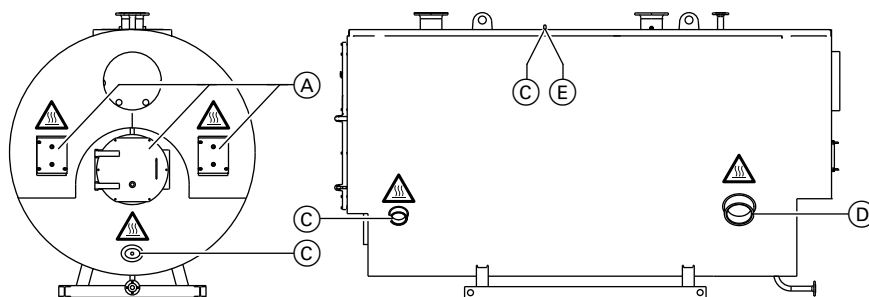


Рис. 19

- Внимание, горячая поверхность!
- Инспекционные отверстия
- Лючок

- Люк
- Лаз

Указание

При наличии опциональной теплоизоляции предварительно снять ее.



Проверка уровня воды и давления в установке



Проверка предохранительных и регулирующих устройств

Документация изготовителя предохранительных и регулирующих устройств



Проверка предохранительного клапана

Документация изготовителя предохранительного клапана



Проверка качества воды

Занести доливаемое количество и общую жесткость котловой воды в протокол.

См. раздел "Нормативные показатели качества воды" на стр. 10



Проверка теплоизоляции



Проверка вентиляции помещения установки



Проверка герметичности дымохода



Настройка горелки

Тепловая мощность слово "топки" убрать горелки не должна превышать допустимую тепловую мощность топки котла. Установить максимальный расход жидкого или газообразного топлива горелки только после разогрева котла в соответствии с номинальной тепловой мощностью котла. При первоначальном вводе в эксплуатацию или при пуске из холодного состояния выполнять разогрев только с малой нагрузкой (30 %).

Использование горелок с низким уровнем выбросов оксида азота (Low-NO_x)

Неправильная настройка горелки Low-NO_x может стать причиной повышенных колебаний и резонанса в процесс эксплуатации. Эти явления могут повлечь за собой повреждения теплоизоляции в области дверцы/дверец котла, запоров отверстий для чистки и коллекторов уходящих газов.



Указание по проектированию Vitomax, пуск из холодного/разогретого состояния для котлов с большим водяным пространством



Инструкция по эксплуатации и сервисному обслуживанию горелки

Во избежание колебаний и резонансов:

- Выполнить настройки горелки в соответствии с предписаниями.
- Избегать "жесткого пламени".
- Внимательно наблюдать за работой горелки в течение 1-го года эксплуатации.
- Незамедлительно устранять неисправности.

Базовые величины

Табличные значения и данные основаны на следующих граничных условиях:

- Содержание O₂ в сухих уходящих газах
 - При работе на природном газе: 3,0 об. %
 - При работе на жидком топливе EL: 3,0 об. %
 - Данные для других видов топлива можно получить, только исходя из анализа топлива.
- Температура подающей/обратной магистрали котла:
 - 80/60 °C без экономайзера, с конденсационным экономайзером
 - 90/70 °C с неконденсационным экономайзером
- Температура воды на входе в экономайзер
 - Конденсационный экономайзер: 30 °C
 - Неконденсационный экономайзер: 70 °C
- Водонаполнение
 - Конденсационный экономайзер: непрерывно частично промывается потоком с объемным расходом, соответствующим 30 % максимального объемного расхода котловой воды при разности 20 K
 - Неконденсационный экономайзер: непрерывно полностью промывается потоком с объемным расходом котловой воды, зависящим от нагрузки
- Нагрузка 100 %
- Высота установки: < 500 м над уровнем моря
- Температура воздуха для сжигания топлива: 25 °C



Макс. сопротивление на стороне дымохода

Тип котла M22A

Типоразмер котла		1	2	3	4	5	6	7	8	9	A	B
Номинальная тепловая мощность												
▪ при работе на природном газе	МВт	0,70	1,00	1,40	1,80	2,30	2,80	3,50	4,20	5,00	6,00	7,00
▪ при работе на жидком топливе EL	МВт	0,70	1,00	1,40	1,80	2,30	2,80	3,50	4,20	5,00	6,00	7,00
Макс. сопротивление уходящих газов												
▪ при работе на природном газе	мбар	5,5	6,8	8,4	9,4	9,2	10,1	11,9	12,9	13,6	16,1	16,4
▪ при работе на жидком топливе EL	мбар	4,9	5,9	7,4	8,2	8,0	8,7	10,2	11,0	11,6	13,7	13,9

Табл. 9

Тип котла M62D

Типоразмер котла		1	2	3	4	5	6	7	8	9
Номинальная тепловая мощность										
▪ при работе на природном газе	МВт	2,30	2,80	3,50	4,20	5,00	6,00	7,00	8,00	9,00
▪ при работе на жидком топливе EL	МВт	2,30	2,80	3,50	4,20	5,00	6,00	7,00	7,84	8,51
Макс. сопротивление уходящих газов с конденсационным экономайзером										
▪ при работе на природном газе	мбар	8,8	10,9	12,1	12,9	14,7	16,1	17,8	12,3	14,0
Макс. сопротивление уходящих газов с неконденсационным экономайзером										
▪ при работе на природном газе	мбар	9,3	11,6	12,4	13,6	16,0	18,1	20,8	15,1	17,6
Макс. сопротивление уходящих газов										
▪ при работе на природном газе	мбар	8,0	9,8	11,5	12,1	13,9	15,4	16,7	11,7	13,0
▪ при работе на жидком топливе EL	мбар	7,2	8,8	10,3	10,8	12,5	13,8	15,0	9,9	10,2

Табл. 10

Тип котла M82B

Типоразмер котла		1	2	3	4	5	6	7	8	9
Номинальная тепловая мощность										
▪ при работе на природном газе	МВт	2,30	2,80	3,50	4,20	5,00	6,00	7,00	8,00	9,00
▪ при работе на жидком топливе EL	МВт	2,30	2,80	3,50	4,20	5,00	6,00	7,00	8,00	9,00
Макс. сопротивление уходящих газов с конденсационным экономайзером										
▪ при работе на природном газе	мбар	8,7	10,7	11,8	12,6	14,3	15,7	17,3	11,8	13,4
Макс. сопротивление уходящих газов с неконденсационным экономайзером										
▪ при работе на природном газе	мбар	9,1	11,4	12,1	13,3	15,7	17,7	20,3	14,6	17,1
Макс. сопротивление уходящих газов										



Настройка горелки (продолжение)

Типоразмер котла		1	2	3	4	5	6	7	8	9
▪ при работе на природном газе	мбар	7,9	9,6	11,2	11,7	13,5	14,9	16,2	11,1	12,5
▪ при работе на жидком топливе EL	мбар	7,0	8,5	9,9	10,4	12,0	13,2	14,3	9,8	11,0

Табл. 11



Диагностика

Неисправность/ состояние установ- ки	Причина неисправности	Действия
Горелка не запу- скается.	Отсутствует напряжение.	Включить главный выключатель.
	Сработала цепь безопасности.	Проверить предохранительное устрой- ство.
	Загорается лампа неисправности горелки.	Нажать кнопку разблокировки на ус- тройстве управления горелкой.
	Прекращена подача топлива.	Проверить проходимость запорной ар- матуры в линии подачи топлива и фильтра.
		Прочие неисправности устранить в со- ответствии с инструкцией изготовителя горелки.
Кислородная корро- зия (в водяном кон- туре)	Подпитка водой, не отвечающей нормати- вам качества.	Проверить установку для водоподготов- ки и устройство для добавления приса- док в котловую воду согласно инструкции VdTÜV.
	Эксплуатация котла слишком часто пре- кращается без консервации.	Вместо выключения переключить на режим поддержания готовности.
Слишком высокая температура уходя- щих газов.	Теплоотдача снижена вследствие загряз- нения дымоходов и линий водяного конту- ра.	Очистить котел.
	Номинальная тепловая мощность котла превышается.	Проверить тепловую мощность горелки.
Предохранительный клапан сбрасывает давление.	Выпускное давление не соответствует максимальному допустимому рабочему давлению.	Проверить выпускное давление и, если потребуется, заменить предохра- нительный клапан.
	Рабочее давление слишком высокое.	Проверить настройку регулятора и ог- раничителя давления, при необходи- мости скорректировать.
	Седло клапана загрязнено.	Очистить седло клапана.
	Давление в установке слишком высокое.	Проверить поддержание давления.

Изнашивающиеся детали и уплотнения

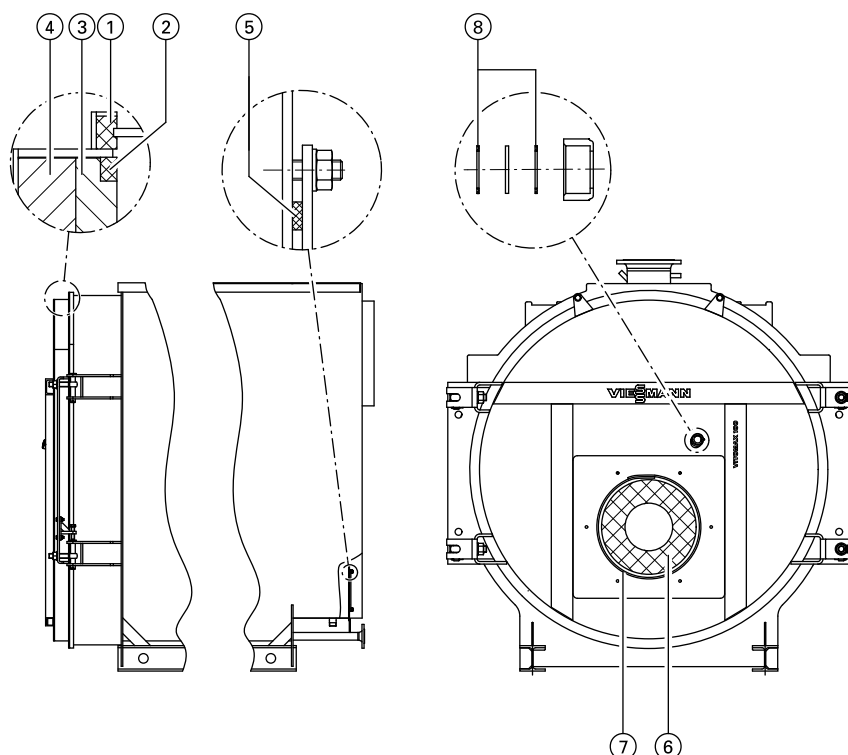


Рис. 20 Изображение для M22

Бланк заказа для типа M22

Заводской номер:

Типоразмер котла* ⁵		1	2	3	4	5	6	7	8	9	A	B
Поз.	Компонент	Количество										
1	Прокладка для каждой дверцы котла											
2	Прокладка для каждой дверцы котла											
3	Блоки теплоизоляции вверху											
4	Блоки теплоизоляции внизу											
5	Лента из стеклоткани											
6	Изолирующие кольца											
7	Лента из стеклоткани											
8	Уплотнения											

Табл. 12

Примечания относительно заказа

Указать заводской номер, тип и необходимое количество. Стандартные детали можно приобрести через местную торговую сеть.

Указание

В комплект поставки входит соответствующее количество монтажного клея для прокладок.

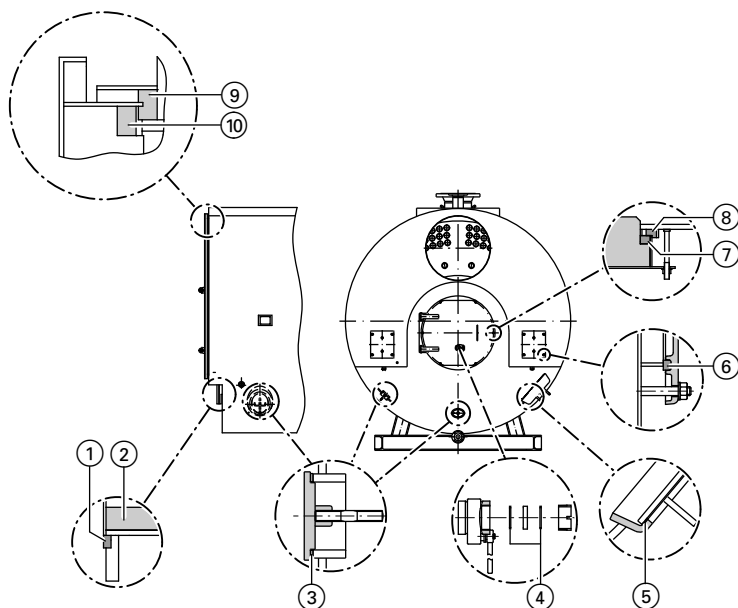


Рис. 21 Изображение для M62, M82

Бланк заказа для типа M62 и M82

Заводской номер:

Тип котла:

Типоразмер котла* ⁵		1	2	3	4	5	6	7	8	9
Поз.	Компонент	Количество								
1	Уплотнение для подключения горелки									
2	Изолирующее кольцо									
3	Уплотнение лючка 100 x 150 мм в днище котла сзади									
4	Комплект уплотнительных колец смотрового стекла									
5	Прокладка для каждого смотрового отверстия	Отсутствует для котла LW.								
6	Уплотнение заглушек отверстий для чистки									
7	Уплотнение крышки отверстия для чистки									
8	Прокладка для днища котла сзади									
9	Прокладка для двери котла									
10	Прокладка для двери котла									

Табл. 13

Примечания относительно заказа

Указать заводской номер, тип и необходимое количество. Стандартные детали можно приобрести через местную торговую сеть.

Указание

В комплект поставки входит соответствующее количество монтажного клея для прокладок.

*⁵ Последняя цифра номера заказа обозначает типоразмер котла.

Изнашивающиеся детали и уплотнения (продолжение)

Контактные данные сервисной службы Гермес

Линия оперативной связи 24 часа в сутки и 7 дней в неделю: +7 495 9213687

td@hermes-industries.ru

Акты первоначального ввода в эксплуатацию, техосмотра и технического обслуживания

Указание

Акты служат в качестве образца для копирования.

	Первый ввод в эксплуатацию	Техобслуживание/сервис	Техобслуживание/сервис
Дата:			
Исполнитель:			

	Техобслуживание/сервис	Техобслуживание/сервис	Техобслуживание/сервис
Дата:			
Исполнитель:			

	Техобслуживание/сервис	Техобслуживание/сервис	Техобслуживание/сервис
Дата:			
Исполнитель:			

	Техобслуживание/сервис	Техобслуживание/сервис	Техобслуживание/сервис
Дата:			
Исполнитель:			

	Техобслуживание/сервис	Техобслуживание/сервис	Техобслуживание/сервис
Дата:			
Исполнитель:			

Акт запуска оборудования

Акт служит в качестве образца для копирования.

Заводской номер	
Дата	
Время запуска	



Внимание

При каждом пуске из холодного состояния заполнить и хранить согласно указанию по проектированию «Пуск Vitomax из холодного/разогретого состояния для котлов с большим водяным пространством».

Акты запуска оборудования являются условием для предоставления гарантии.



Указание по проектированию «Пуск Vitomax из холодного/разогретого состояния для котлов с большим водяным пространством»

Указание

При пуске из холодного состояния не допускать чрезмерно высоких механических нагрузок и конденсата в уходящих газах. Только после выхода котла в режим регулирования медленно разогреть сеть потребителей.

Акт запуска оборудования (продолжение)

Время	Температура подающей магистрали котла	Температура обратной магистрали котла	Температура воды на выходе из экономайзера	Подмешивающий насос – нагрузка или положение подмешивающего клапана	Тепловая мощность топки	Температура уходящих газов	Примечания
ч	°С	°С	°С	%	кВт	°С	

Нагрузка горелки не более 30 % максимальной требуемой тепловой мощности топки или малая нагрузка горелки

Пуск 0,00							
0,25							
0,50							
0,75							
1,00							
1,25							
1,50							
1,75							
2,00							
2,25							
2,50							
2,75							
3,00							

Акт запуска оборудования (продолжение)

Начиная с достижения разогретого и готового к работе состояния (см. пуски из холодного и разогретого состояния для котлов с большим водяным пространством), интервал записи 0,5 ч.

Время	Температура подающей магистрали котла	Температура обратной магистрали котла	Температура воды на выходе из экономайзера	Подмешивающий насос – нагрузка или положение подмешивающего клапана	Тепловая мощность топки	Температура уходящих газов	Примечания
ч	°С	°С	°С	%	кВт	°С	

Нагрузка горелки до 100 % максимальной требуемой тепловой мощности топки

Предметный указатель

А		О	
Азот.....	18	Обессоленная вода.....	11
Акт.....	6	Образование накипи.....	11
Аммиак.....	19	Осушитель.....	18, 19
		Очистка смотрового стекла.....	25
В		П	
Вода для наполнения и подпитки.....	10, 11	Первоначальный ввод в эксплуатацию.....	14
Водяное пространство.....	29	Перерыв в эксплуатации.....	17, 18
		Подщелачивание.....	11
Г		Постоянный надзор в течение 72 часов.....	17
Горелка.....	23, 28, 31	Предохранительный клапан.....	30
Горелки Low-NOx.....	31	Проникновение кислорода, коррозия.....	12, 13, 18
		Пуск из холодного состояния.....	14
Д		Р	
Детали теплоизоляции.....	26	Расход воды.....	10
Директива VDI 2035.....	11	Ревизионные отверстия.....	24
З		С	
Защита от замерзания.....	18	Смешанная конденсация.....	11
		Соединения водяного контура.....	29
И		Сопrotивление на стороне дымохода.....	32
Изнашивающиеся детали.....	35	Сухая консервация.....	17, 18, 19
Инспекционные отверстия.....	27		
К		Т	
Карбонат кальция.....	10	Температура уходящих газов.....	20
Качество воды.....	10	Температуры подающей магистрали.....	10, 11
Кислородная коррозия.....	34	Теплообменные поверхности.....	25
Коллектор уходящих газов.....	25	Турбулизаторы.....	25, 27
Консервация.....	17		
Консервация водяного контура.....	18	У	
Консервация контура уходящих газов.....	17, 19	Указания по эксплуатации.....	10
Коррозия, защита от.....	12, 13, 18	Уплотнения.....	26, 35
Котловая вода.....	11, 13, 30	Условия эксплуатации.....	15
		Установка	
М		– ввод в эксплуатацию.....	22
Мембранный расширительный бак.....	12	– вывод из эксплуатации.....	23
Многокотловая установка.....	10, 15		
Мокрая консервация.....	17, 18		
Н			
Неисправности в работе.....	6		
Низкотемпературная коррозия.....	16		

Представитель:
ООО "Гермес"
141014 , Московская область, г. Мытищи,
улица Центральная, строение
20Б, офис 815
Телефон: +7 (495) 663 21 11
<https://hermes-academy.ru/>

Производитель:
ООО "Гермес Липецк"
398010, РФ, Липецкая обл., г. Грязи, ОЭЗ
ППТ "Липецк, здание 34, корп. 2.
Телефон: +7 (4742) 203013
<https://hermes-academy.ru/>