

Руководство по эксплуатации

Для пользователя установки

Настенный бойлер косвенного нагрева

Тип W, WE
100 и 150 л









AQUAMAX



Внимание

Данное руководство по эксплуатации (далее по тексту - инструкция) входит в комплект поставки накопительного водонагревателя косвенного нагрева (далее по тексту - водонагреватель). Храните документацию в доступном месте на случай передачи прибора другому пользователю и/или перемещения на другое место эксплуатации. Внимательно изучите данную документацию. В ней содержится необходимая информация о мерах безопасности при установке, эксплуатации и обслуживании.

Символы, используемые в инструкции

Символ	Значение
	Предостережение
	Внимание
	Запрещено
	Не разбирать
	Не прикасаться
	Строго следовать инструкции
	Отключить от электрической розетки
	Заземление

! **Внимание**

- Все изображения в данном документе по эксплуатации носят информационный характер. Они могут отличаться от приобретенного водонагревателя. Однако общий вид сохраняется. Производитель оставляет за собой право на технические изменения.

Содержание

1. Общие требования	4
2. Общие данные	5
3. Устройство водонагревателя	6
4. Технические характеристики и требования	9
5. Комплект поставки	10
6. Установка и подключение	10
7. Порядок работы	13
8. Техническое обслуживание водонагревателя	15
9. Правила хранения и транспортировки	16
10. Принципиальная схема	16
11. Утилизация	16
Гарантийный талон	17
Код даты изготовления	20

Уважаемый потребитель

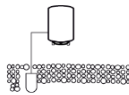
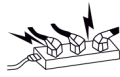
Поздравляем Вас с приобретением водонагревателя компании HERMES. Водонагреватель AQUAMAX имеет высокие потребительские свойства и долговечность в эксплуатации. Надеемся, что Вы останетесь довольны его работой. Перед установкой и применением просим Вас внимательно ознакомиться с документацией.

1. Общие требования



Водонагреватель при использовании ТЭНа должен подключаться к сетевой розетке с контактом заземления. Минимальное сечение заземляющего проводника не менее 1 мм². Запрещается использовать переносные розетки.

Убедитесь, что автоматический выключатель в щитке электропитания соответствует потребляемой мощности водонагревателя.



Запрещается при любых обстоятельствах разбирать, ремонтировать любые детали водонагревателя или менять конструкцию. В случае неисправности следует обратиться в сервисный центр.



В случае возникновения неисправности в работе водонагревателя, таких как электрический треск, задымление, а также при замыкании токоведущих частей на корпус водонагревателя немедленно отключите водонагреватель от электрической сети и вызовите представителя сервисного центра.



Перед подключением к электрической сети визуально проверьте шнур питания и вилку на отсутствие повреждений. Запрещается гнуть сетевой шнур, ставить тяжелые предметы на сетевой шнур, а также отрезать и самостоятельно удлинять сетевой шнур.



В случае повреждения шнура питания он должен быть заменен производителем, сервисным центром или другим квалифицированным лицом. Запрещается использовать прибор с поврежденным шнуром питания.

16 A



Для обеспечения пожарной безопасности запрещается подключать водонагреватель к электрической сети, имеющей неисправную защиту от токовых перегрузок.



Периодически проверяйте шнур электропитания и вилку водонагревателя на отсутствие влаги.



Периодически полностью очищайте от пыли и инородных веществ внешнюю поверхность водонагревателя, электрические соединения и т.д.



После сервисного обслуживания и ремонта специалист сервисного центра должен подключить и показать работоспособность изделия.



При монтаже и эксплуатации водонагревателя ЗАПРЕЩАЕТСЯ:

- Изменять конструкцию водонагревателя;
- Использовать водонагреватель не по назначению;
- Наклонять, перемещать или переворачивать водонагреватель во время эксплуатации;
- Закрывать сливное отверстие предохранительного клапана;
- Подключать электропитание, если водонагреватель не заполнен водой;
- Снимать пластиковую крышку прибора при включенном электропитании;
- Включать водонагреватель при неисправном заземлении или его отсутствии;
- Использовать в качестве заземления трубопроводы отопления или холодного и горячего водоснабжения;
- Применять тройники, удлинители и переходники для подключения к источнику электропитания;
- Устанавливать прибор в непроветриваемых и сырых помещениях;
- Эксплуатировать водонагреватель при отрицательных температурах;
- Подвергать прибор воздействию прямых солнечных лучей.

- 1.1. Данное руководство по эксплуатации входит в комплект поставки водонагревателя. Храните документацию в доступном месте на случай передачи прибора другому пользователю и/или перемещения на другое место эксплуатации.
- 1.2. Внимательно изучите данную документацию. В ней содержится необходимая информация о мерах безопасности при установке, эксплуатации и обслуживании водонагревателя.
- 1.3. Монтаж прибора осуществляется за счет пользователя.
- 1.4. Категорически запрещается использовать прибор не по назначению. Фирма-изготовитель не несет ответственности за повреждения, возникшие в результате невыполнения требований данной инструкции.
- 1.5. Все работы по монтажу и техническому обслуживанию должен выполнять квалифицированный специалист в соответствии с

- действующими нормами и правилами, а также с требованиями фирмы-изготовителя.
- 1.6. Эксплуатация неправильно установленного прибора может привести к травмам и повреждению имущества. Производитель не несет ответственности за повреждения, полученные в результате неправильного монтажа оборудования.
 - 1.7. Храните упаковочные материалы (зажимы, полиэтиленовые пакеты, пенополистирол, стяжки и т.д.) в недоступном для детей месте. Упаковочный материал способен быть источником опасности для здоровья.
 - 1.8. Прибор может использоваться детьми возрастом от 8 лет и старше и лицами с ограниченными физическими или умственными способностями, либо не имеющими достаточного опыта и знаний, при условии, что они находятся под надзором ответственного лица или получили соответствующие инструкции по безопасному обращению с прибором и осознают возможные риски. Детям запрещается играть с оборудованием. Работы по очистке и техническому обслуживанию не должны выполняться детьми без присмотра взрослых.
 - 1.9. Не касайтесь прибора, если Вы без обуви или Вас мокрые конечности.
 - 1.10. Строго запрещается модифицировать и/или заменять предохранительный клапан на другой, не соответствующий действующим требованиям и нормам производителя.

2. Общие данные

Накопительный водонагреватель косвенного нагрева AQUAMAX предназначен для установки внутри зданий в бытовых и хозяйственных помещениях. Оборудование обеспечивает подготовку горячей воды для системы горячего водоснабжения (ГВС) с подачей в несколько точек водоразбора (см. таблицу 2 на стр. 14). Водонагреватель рассчитан на косвенный нагрев воды от внешнего источника тепла: газового, электрического, жидкотопливного или твердотопливного котла. Электрический нагревательный элемент у моделей WE догревает воду при низкой температуре теплоносителя и позволяет использовать прибор автономно в летний период. Внутренняя пенополиуретановая теплоизоляция позволяет эффективно сохранять температуру нагретой воды, сводит к минимуму теплотери и снижает энергопотребление бойлера.

Время нагрева воды зависит от используемого источника нагрева и объема водонагревателя.

Модели серии W поставляются без электрического нагревательного элемента. ТЭН может быть заказан отдельно в качестве опции.

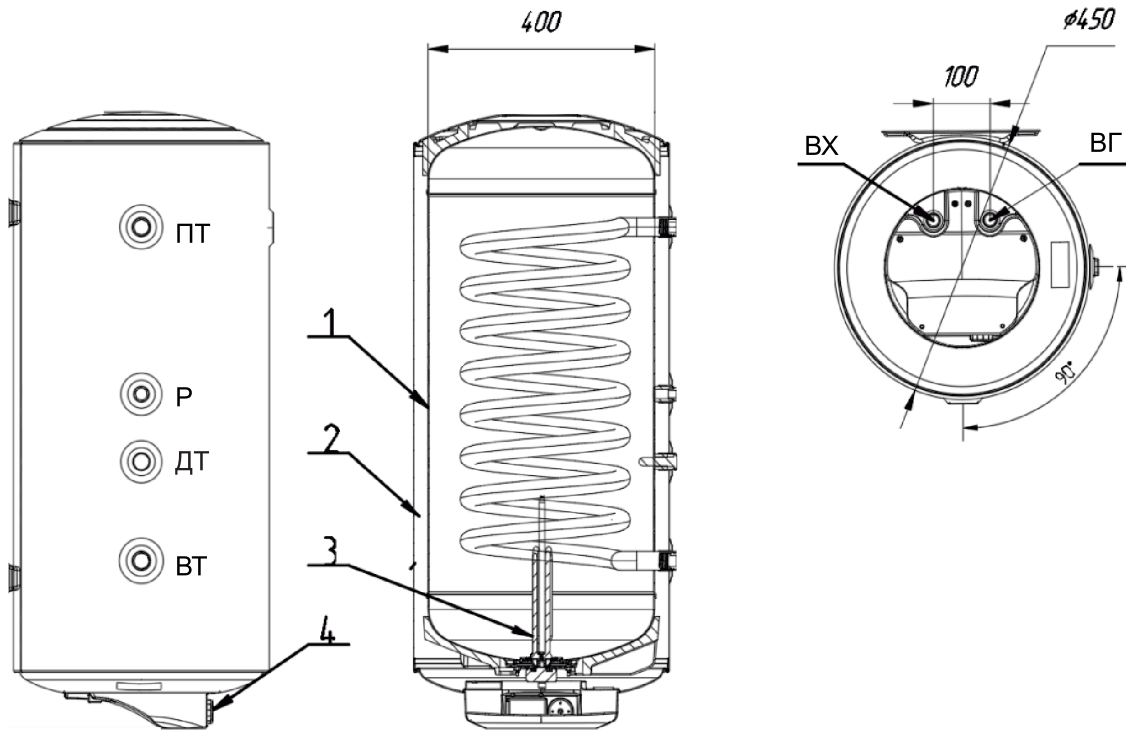
3. Устройство водонагревателя

Монтаж трубопровода холодной воды

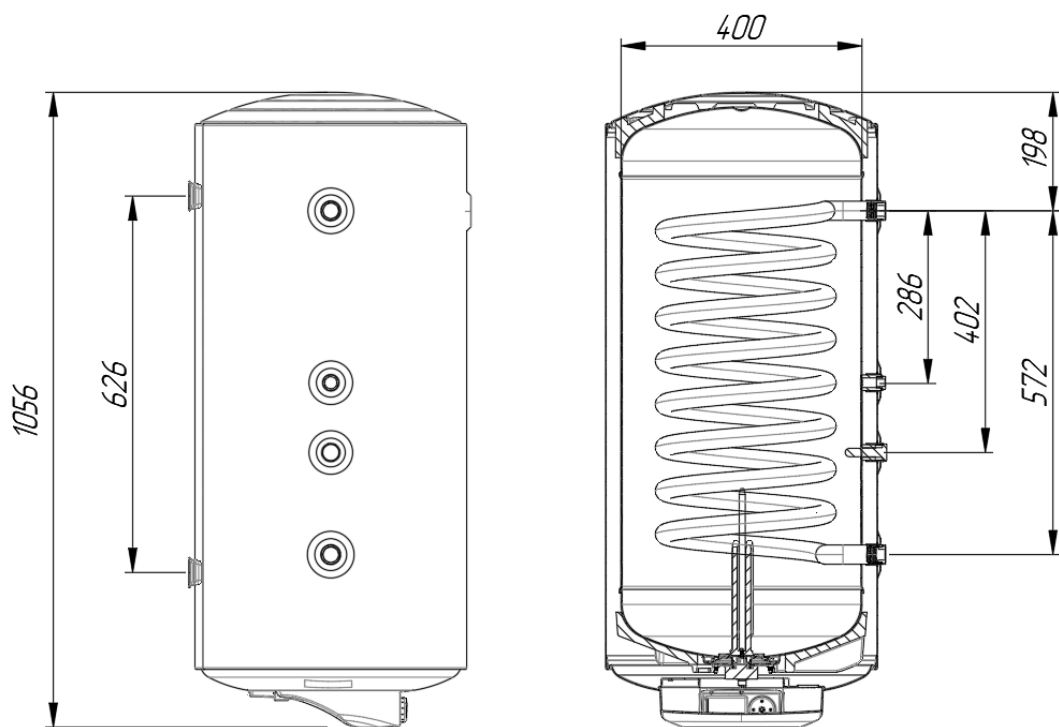
3.1.1. Основные элементы:

- 1 - Внутренний бак;
- 2 - Теплоизоляция из пенополиуретана;
- 3 - Нагревательный элемент (ТЭН может быть опционален в зависимости от модели);
- 4 - Регулятор температуры (терморегулятор может быть опционален в зависимости от модели);

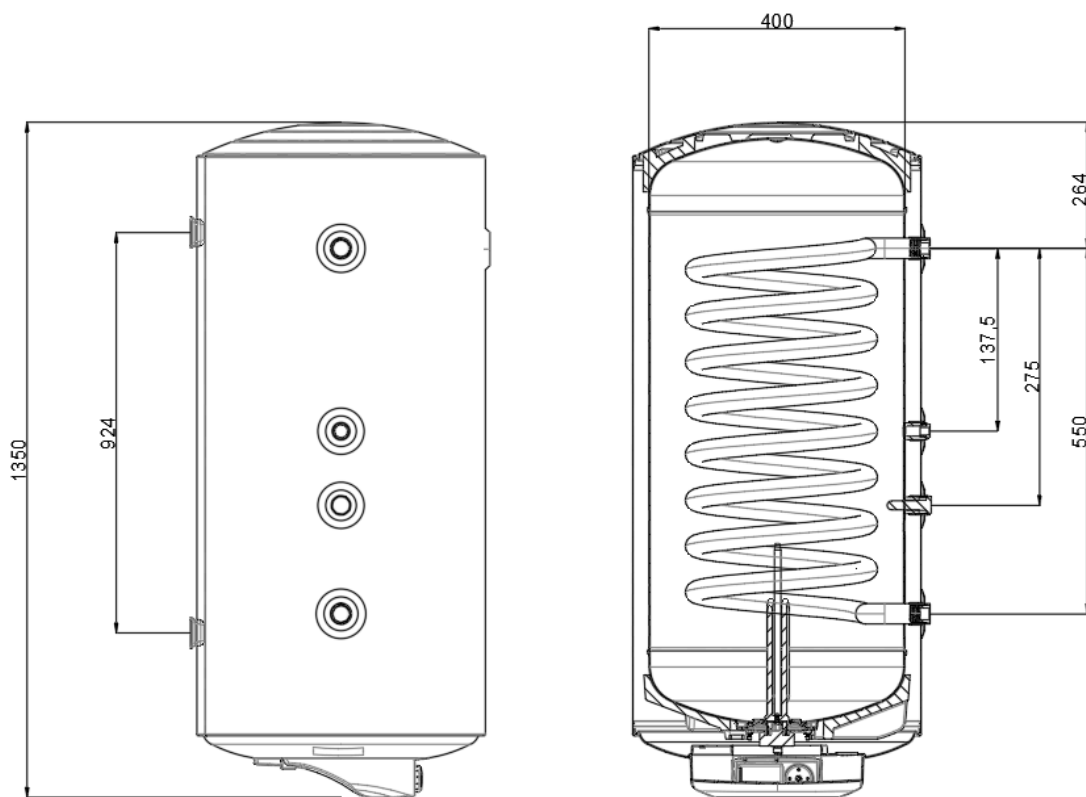
- ВХ - Вход холодной воды (ХВС);
 ВГ - Выход горячей воды (ГВС);
 ПТ - Подача теплоносителя;
 ВТ - Возврат теплоносителя;
 Р - Рециркуляция;
 ДТ - Погружная гильза для датчика температуры бойлера.



3.1.2. Размеры и подключения моделей объемом 100 л:



3.1.3. Размеры и подключения моделей объемом 150 л:



3.2. Основные элементы: внутренний бак, теплоизоляция из пенополиуретана толщиной 25 мм, нагревательный элемент (ТЭН) модель WE, терморегулятор, термостат перегрева, теплообменник, предохранительный клапан, магниевый анод. Модели серии W поставляются без электрического нагревательного элемента. ТЭН может быть заказан отдельно в качестве опции.

3.3. Внутренний бак изготавливается из качественной стали с эмалированным покрытием, что обеспечивает высокую коррозионную стойкость и, как следствие, длительный срок эксплуатации.

3.4. В водонагревателе установлены следующие **комплектующие:** электронагреватель (только модель WE), магниевый анод, капиллярный защитный термостат.

3.4.1. ТЭН служит для нагрева воды, а терморегулятор обеспечивает возможность регулировки температуры до 77 °С. Регулировка температуры осуществляется с помощью ручки регулятора, расположенной на панели управления водонагревателя.

3.4.2. Магниевый анод служит для дополнительной защиты внутреннего бака от коррозии. Рекомендуется 2 раза в год осуществлять профилактику внутреннего бака (очистка нагревательного элемента и бака, проверка магниевых анодов). При сильном изнашивании магниевых анодов необходимо их заменить.

Примечание:

Магниевый анод является расходным материалом и не подлежит замене по гарантии.

3.4.3. Терморегулятор служит для регулировки температуры воды внутри водонагревателя. В процессе эксплуатации корпус водонагревателя может нагреваться.

3.4.4. Термостат перегрева служит для предохранения водонагревателя от перегрева и отключает водонагреватель от сети при превышении температуры воды свыше 95±10 °С.

3.5. Панель управления (Рис. 3) состоит из:

- вращаемой ручки для включения и настройки температуры нагрева воды с помощью ТЭНа. Для повышения температуры нагрева поверните ручку по часовой стрелке до отметки «**HIGH**» и против часовой стрелки до отметки «**OFF**» для отключения питания;
- цифрового термометра, показывающей температуру воды внутри бака.
- индикаторной панели: лампочки «**HEATING**» (нагрев) и «**READY**» (готовность).

3.6. Предохранительный клапан устанавливается на входе холодной воды (ХВС) в водонагреватель и выполняет функцию предотвращения возврата воды из водонагревателя при отсутствии воды в магистрали холодного водоснабжения и защиты внутреннего бака от избыточного давления. Вода может капать с предохранительного клапана избыточного давления. Запрещается блокировать выход предохранительного клапана. Необходимо регулярно открывать клапан сброса давления, чтобы удалить осадок и убедиться в его работоспособности. Патрубок слива, подключенный к выходу клапана, должен всегда быть направлен вниз и находиться в незамерзающей среде.



Выпускное отверстие предохранительного обратного клапана

Рычаг принудительного опорожнения предохранительного обратного клапана

4. Технические характеристики и требования

4.1. Основные технические характеристики

Таблица 1

Параметры	AQUAMAX	
	100-W 100-WE	150-W 150-WE
Общие характеристики		
Полезный объем, л	100	135
Номинальная тепловая мощность теплообменника, кВт*	32	32
Площадь теплообменника, м ²	1,0	1,0
Мощность ТЭНа (модель серии WE), кВт	2,0	2,0
Производительность ГВС, л/ч*	690	690
Максимальное рабочее давление в баке, МПа	0,8	0,8
Максимальное рабочее давление теплообменника, МПа	1	1
Максимальная температура воды в баке, °C	77	77
Максимальная температура срабатывания термостата перегрева (модель WE), °C	95	95
Размеры		
Диаметр, мм	450	450
Высота, мм	1056	1350
Вес (нетто) модель серии W, кг	45,5	52,5
Вес (нетто) модель серии WE, кг	46	53
Размер присоединения контура теплообменника, дюйм (внутренняя)	3/4	3/4
Размер присоединения контура ХВС и ГВС, дюйм (наружная)	1/2	1/2
Размер присоединения патрубка рециркуляции, дюйм (внутренняя)	1/2	1/2
Требования к электропитанию (для моделей WE) и водоснабжению		
Класс защиты водонагревателя (модель серии WE)	IPX3	IPX3
Номинальное напряжение, В (±10%)	220	220
Частота сети, Гц	50	50
Номинальный ток, А	9,1	9,1
Минимальное давление воды на входе, МПа	0,02	0,02
Максимальное давление воды на входе, МПа	0,5	0,5

* при параметрах: 80/10/45 °C (температура теплоносителя / температура воды на входе / температура потребляемой воды), проток теплоносителя 3 м³/ч.

Производитель оставляет за собой право вносить любые изменения в конструкцию, дизайн, комплектацию и иные характеристики изделия без предварительного уведомления. Могут быть возможны некоторые изменения, не отраженные в настоящем руководстве по эксплуатации.

4.2. Настоящее изделие соответствует требованиям следующих стандартов:

- IEC 60335-1;
- IEC 60335-2-21.

5. Комплект поставки

- Накопительный водонагреватель;
- Предохранительный клапан;
- Комплект крепежа (анкерные болты) на стену;
- Руководство по эксплуатации;
- Встроенный ТЭН* (модель WE);
- Термометр;
- Магниевый анод;
- Погружная гильза для датчика температуры;
- Заглушка 3 шт.;
- Упаковка.

6. Установка и подключение



Внимание

Монтаж водонагревателя должен выполнять квалифицированный специалист с соблюдением правил техники безопасности и в соответствии с санитарно-гигиеническими нормами, а также требованиями, содержащимися в данной инструкции.

6.1. Крепление водонагревателя к стене

- 6.1.1.** Водонагреватель предназначен для установки внутри отапливаемых помещений, защищенных от воздействия атмосферных осадков и прямого солнечного излучения. Установка оборудования в подверженных замерзанию помещениях не допускается. Схема монтажа прибора на стене приведена на рис. 2 (стр. 12).
- 6.1.2.** Для сокращения теплопотерь, прибор следует установить на минимальном расстоянии от водоразборного узла.
- 6.1.3.** Подготовленное крепление должно выдерживать трехкратный вес наполненного водой водонагревателя.
- 6.1.4.** Монтаж анкерных болтов в стене должен исключать самопроизвольное перемещение по ним кронштейна водонагревателя. После установки обязательно проверьте надежность крепления.



Внимание

Запрещена установка прибора на крепеж до подтверждения его надежной фиксации.

- 6.1.5.** Для проведения технического обслуживания необходимо обеспечить под водонагревателем свободное пространство не менее 50 см, а от потолка 10 см.
- 6.1.6.** Во избежание причинения вреда имуществу потребителя и (или) третьих лиц в случае неисправностей системы горячего водоснабжения, необходимо производить монтаж водонагревателя в помещениях, имеющих гидроизоляцию полов и дренаж в канализацию
- Запрещается размещение под водонагревателем предметов, подверженным воздействию воды.*
- 6.1.7.** При размещении водонагревателя в незащищенных помещениях необходимо установить под ним защитный поддон с дренажем в канализацию.

6.2. Гидравлическое подключение

- 6.2.1.** Предохранительный клапан, входящий в комплект поставки, необходимо установить на входе

холодной воды в водонагреватель (патрубок помечен синим кольцом). Предохранительный клапан рекомендуется заворачивать не более чем на 3-4 оборота, обеспечив герметичность любым гидроизолирующим материалом.

- 6.2.2.** Присоедините входной патрубок предохранительного клапана к магистрали холодной воды с помощью трубы или гибкого шланга.
- 6.2.3.** Подсоедините к выходу горячей воды из водонагревателя (патрубок помечен красным кольцом) трубу или гибкий шланг для горячей воды к месту водоразбора.
- 6.2.4.** Для удобства обслуживания моделей с нижним подводом воды рекомендуется установить тройник с запорным краном между входом холодной воды в водонагреватель и предохранительным клапаном. Это позволит слить воду из водонагревателя, не демонтируя предохранительный клапан.
- 6.2.5.** Для облегчения доступа в бак при сливе воды для моделей с нижним подводом воды рекомендуется установить тройник с запорным краном на выходе горячей воды из водонагревателя.
- 6.2.6.** В целях дополнительной защиты бойлера от превышения давления, вызванного тепловым расширением воды при нагреве, рекомендуется установка мембранного расширительного бака соответствующего объема. Объем расширительного бака должен быть рассчитан в соответствии с полезным объемом водонагревателя и параметрами системы отопления/ГВС.
- 6.2.7.** При давлении в водопроводной сети выше 5 бар необходимо на магистрали холодной воды установить перед предохранительным клапаном редуктор для понижения давления.
- 6.2.8.** Устройство не рассчитано на работу с водой, жесткостью менее 2 °Ж (10 °F). В случае показателя жесткости воды выше 6 °Ж (30 °F), для уменьшения образования накипи и вероятности выхода из строя нагревательного элемента, необходимо использовать системы умягчения воды.
- 6.2.9.** Во избежание загрязнения внутренней поверхности бака и предохранительного клапана, необходимо установить фильтр механической очистки перед клапаном.



Внимание

Запрещена установка запорной арматуры между предохранительным клапаном и водонагревателем.

6.3. Подключение греющего контура

- 6.3.1.** Нагрев воды в водонагревателе осуществляется при помощи теплоносителя, подаваемого из системы отопления в теплообменник бака и не требует подключения к электросети.
- 6.3.2.** Перед подключением, с патрубков контура теплообменника должны быть сняты заглушки.
- 6.3.3.** Присоединительные патрубки теплообменника бойлера AQUAMAX не рассчитаны на восприятие внешних механических нагрузок. Подключение трубопроводов системы отопления и горячего водоснабжения должно выполняться без натяжения, изгибов и осевых смещений. Компенсация монтажных отклонений за счет деформации трубопроводов недопустима, поскольку это может вызвать повреждение теплообменника, нарушение герметичности соединений или преждевременный выход оборудования из строя.
- 6.3.4.** Перед подключением бойлера к системе отопления необходимо обязательно промыть все трубопроводы. Промывка должна обеспечить полное удаление загрязнений, включая остатки монтажных смазок, частицы ржавчины, окислы и пр. Наличие загрязнений в системе может привести к засорению теплообменника, снижению эффективности работы или повреждению компонентов бойлера.
- 6.3.5.** Подключение следует осуществить при помощи подходящих соединительных фитингов, а перед патрубками рекомендуется установить запорные краны. Размеры подключений указаны в разделе 4 настоящего руководства. Последовательность подключений обозначена на рис. 1 (стр. 12).
- 6.3.6.** Эксплуатация водонагревателя допускается только при заполненном контуре горячего водоснабжения и греющего контура теплообменника.

Внимание

Если для греющего контура теплообменника водонагревателя используется теплоноситель антифриз, то он должен соответствовать санитарным правилам. Рекомендуется применять антифриз на основе пищевого пропиленгликоля.

! **Запрещено применение антифриза на основе этиленгликоля.**

6.4. Рециркуляция

- 6.4.1.** Водонагреватель AQUAMAX допускает подключение контура рециркуляции системы горячего водоснабжения (ГВС). Организация рециркуляции обеспечивает быстрый доступ к горячей воде в точках водоразбора, особенно в системах с протяженной разводкой или удаленными потребителями, что значительно повышает комфорт эксплуатации. Схема подключения контура рециркуляции приведена на рис. 1 (стр. 12).
- 6.4.2.** При монтаже контура рециркуляции особое внимание следует уделить качественной теплоизоляции всех участков трубопровода. Недостаточная изоляция приводит к значительным тепловым потерям и снижению энергоэффективности системы.

! Установка предохранительного клапана, входящего в комплект поставки, является обязательным требованием.

Подсоединение водонагревателя к системе водоснабжения должно осуществляться при помощи разъемных соединений.

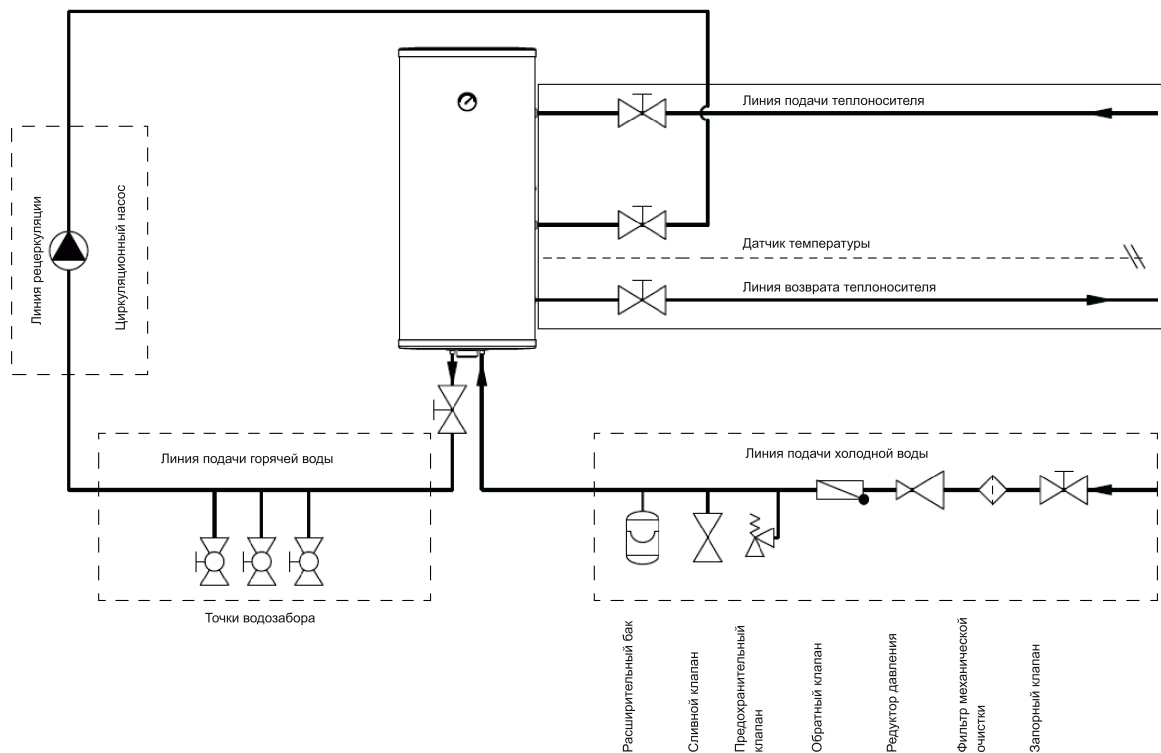


Рис. 1 Общая схема водонагревателя, подключенного к водоразборной точке

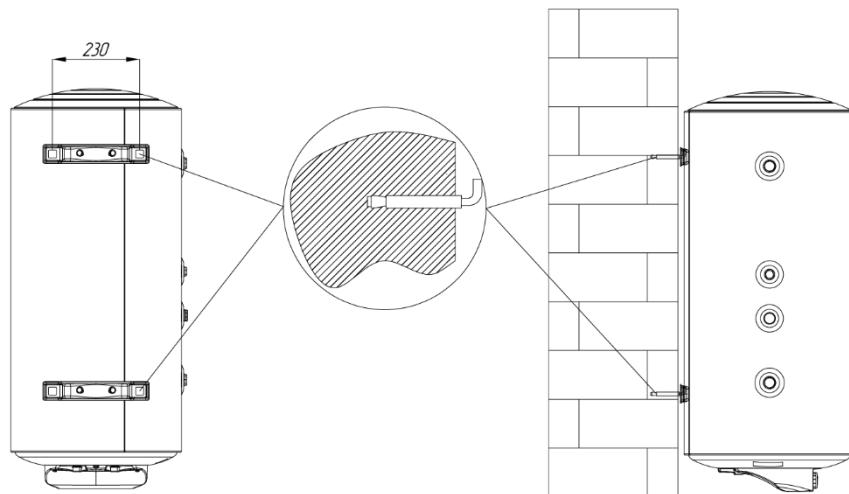


Рис. 2 Монтаж на стену

6.5. Электрическое подключение

! **Внимание**

Электромонтаж прибора должен выполнять квалифицированный специалист с соблюдением правил техники безопасности. Фирма-изготовитель не несет ответственности за повреждения прибора вследствие неправильного заземления или неправильных параметров источника электропитания.

- 6.5.1. Водонагреватель модель WE поставляется с электрическим кабелем и вилкой. Подключите его к источнику электропитания.
- 6.5.2. Перед подключением ТЭНа к электрической сети убедитесь, что ее параметры соответствуют, тем, которые рассчитаны для выбранного водонагревателя.

6.5.3. Водонагреватель должен быть заземлен. Схема заземления должна обеспечивать отсутствие электрического потенциала на корпусе водонагревателя.

6.5.4. Убедитесь, что параметры источника электропитания соответствуют техническим характеристикам водонагревателя, указанным на идентификационной табличке или в разделе 4 настоящего руководства.

Перед включением электропитания убедитесь, что водонагреватель заполнен водой.

! Внимание

7. Порядок работы

7.1. Ввод в эксплуатацию

7.1.1. Перед подключением водонагревателя модель WE к источнику электропитания обязательно заполните бак водой. Для этого откройте кран горячей воды на смесителе, потом кран подачи холодной воды в водонагреватель.

7.1.2. Как только водонагреватель наполнится, из смесителя потечет вода. Проверьте фланец на наличие протечек. В случае необходимости затяжки гайки на фланце, вызвать сервисную службу.

7.1.3. Закройте кран горячей воды на смесителе.

7.1.4. Убедитесь, что ручка управления стоит в положении «OFF», после включите прибор (модель WE) к источнику электропитания.

7.1.5. Перед включением водонагревателя модель WE (Рис. 3,) необходимо повернуть ручку против часовой стрелке в положение «OFF», после подключите вилку к розетке, загорится индикаторная лампа «READY» в центральной части панели управления. После заполнения водой поверните ручку по часовой стрелке в положение «HIGH» индикаторная лампа «READY» должна погаснуть и вместо нее загорается индикаторная лампа «HEATING».

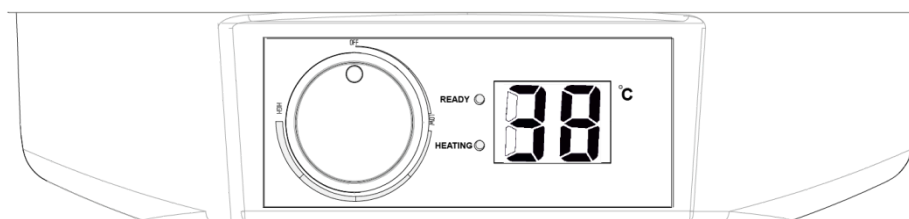


Рис. 3 Панель управления водонагревателем

7.2. Регулировка температуры модель WE

7.2.1. Температура устанавливается вращением ручки регулировки (Рис. 3, «TEMP») по часовой стрелке для увеличения температуры нагрева и против часовой стрелки для ее уменьшения.

7.2.2. Индикаторная лампа (Рис. 3, «HEATING») будет постоянно гореть во время фазы нагрева и погаснет после достижения заданной температуры. На дисплей отображается текущая температура нагреваемой воды. По завершению нагрева воды загорится индикаторная лампа «READY»

7.2.3. Рекомендуется установить регулировочный винт термостата в среднее положение, соответствующее примерно 75% от максимального. В этом случае водонагреватель работает в экономичном режиме, значительно снижая скорость образования накипи.

7.3. В Таблице 2 (стр. 14) указано справочное среднее потребление горячей воды для выбора модели водонагревателя исходя из количества людей и водоразборных точек.

Таблица 2

	Потребность в горячей воде (л)		Необходимый объем горячей воды (л)	
	t = 37 °C	t = 55 °C	Тбака = 80 °C	Тбака = 60 °C
Полная ванна	150 - 180		55 - 66	78 - 94
Душ	30 - 50		11 - 18	16 - 26
Мытье рук	3 - 6		1 - 2	1,6 - 3,1
Мытье волос (короткие волосы)	6 - 12		3 - 4,4	4,2 - 6,3
Мытье волос (длинные волосы)	10 - 18		3,7 - 6,6	5,2 - 9,4
Использование биде	12 - 15		4,4 - 5,5	6,3 - 7,8
Мытье посуды для 2 человек в день		16	10	14
Мытье посуды для 3 человек в день		20	12,5	18
Мытье посуды для 4 человек в день		24	15,7	21,5
Домашняя уборка горячей водой		10	6,3	9

8. Техническое обслуживание водонагревателя



Внимание

Все работы по ремонту и обслуживанию водонагревателя должен выполнять квалифицированный специалист с соблюдением правил техники безопасности и в соответствии с санитарно-гигиеническими нормами, а также требованиями, содержащимися в данной инструкции.

8.1. Слив воды

Необходимо слить воду из водонагревателя, если в месте установки водонагревателя существует вероятность снижения температуры ниже 0°C.

- 8.1.1. Отключите электропитание водонагревателя.
- 8.1.2. Убедитесь, что вода внутри водонагревателя имеет безопасную и комфортную температуру.
- 8.1.3. Перекройте подачу холодной воды в водонагреватель.
- 8.1.4. Откройте кран горячей воды на смесителе для сброса давления внутри бака.
- 8.1.5. Для обеспечения доступа воздуха в бак, откройте запорный кран на тройнике, установленный на выходе горячей воды из водонагревателя (помечен красным кольцом). При его отсутствии необходимо демонтировать подсоединения на выходе из водонагревателя.
- 8.1.6. Присоедините направленный в канализацию дренажный шланг к запорному крану на тройнике, установленному на входе холодной воды в водонагреватель (помечен синим кольцом), и откройте его. При его отсутствии дренажный шланг необходимо установить на входе в водонагреватель.
- 8.1.7. После слива убедитесь в отсутствии воды внутри водонагревателя.



Внимание

Замерзание воды внутри водонагревателя приводит к необратимым изменениям и дефектам. Повреждения, вызванные замерзанием, не подлежат гарантийному ремонту.

8.2. Обратите внимание

- 8.2.1. Производитель не несет ответственности за ущерб, причиненный вследствие неправильного подключения или несоблюдения требований данного руководства.
- 8.2.2. Сантехническая подводка должна соответствовать параметрам водопроводной сети.
- 8.2.3. Водонагреватель является технически сложным электрическим прибором бытового назначения.
- 8.2.4. Горячая вода свыше 50 °C может вызвать сильные ожоги, вплоть до смертельного исхода. Дети, пожилые люди и люди с ослабленным здоровьем наиболее подвержены риску ожога.
- 8.2.5. Из водонагревателя может капать вода, поэтому не оставляйте под ним ценные вещи и предметы.

- 8.2.6. Монтаж и подключение водонагревателя выполняется за счет покупателя.
- 8.2.7. Возможное наличие следов от термоизоляции на внешнем корпусе изделия являются технологической особенностью производственного процесса и не являются производственным дефектом.
- 8.2.8. Все ремонтные работы и обслуживание прибора необходимо проводить только после отключения водонагревателя от источника электропитания.
- 8.2.9. Все неисправности устраняются только специалистами сервисных организаций.
- 8.2.10. При возникновении неисправности отключите водонагреватель от источника электропитания, перекройте подачу холодной воды и известите сервисную службу.
- 8.2.11. Прежде, чем обратиться в сервисный центр, убедитесь, что неисправность не связана с перебоями водоснабжения или электропитания.

8.3. Запрещается

- 8.3.1. Изменять конструкцию водонагревателя.
- 8.3.2. Использовать водонагреватель не по назначению.
- 8.3.3. Наклонять, перемещать или переворачивать водонагреватель во время эксплуатации.
- 8.3.4. Закрывать или заглушать сливное отверстие предохранительного клапана.
- 8.3.5. Подключать электропитание, если водонагреватель не заполнен водой.
- 8.3.6. Снимать пластиковую крышку прибора при включенном электропитании.
- 8.3.7. Включать водонагреватель при неисправном заземлении или его отсутствии.
- 8.3.8. Использовать в качестве заземления трубопроводы отопления или холодного и горячего водоснабжения.
- 8.3.9. Применять тройники, удлинители и переходники для подключения к источнику электропитания.
- 8.3.10. Включать водонагреватель при выходе из строя нагревательного элемента или термостата.
- 8.3.11. Использовать водонагреватель без редуктора для понижения давления при давлении водопроводной сети выше 5 бар.
- 8.3.12. Подсоединять водонагреватель к трубам и фитингам, не рассчитанным на температуру более 80 °C при максимальном давлении.
- 8.3.13. Подключать в водопроводную сеть водонагреватель без предохранительного клапана или с клапаном, имеющим иные характеристики, чем поставляемый в комплекте.
- 8.3.14. Подсоединять предохранительный клапан к выходу горячей воды водонагревателя.
- 8.3.15. Устанавливать прибор в непроветриваемых и сырых помещениях.
- 8.3.16. Эксплуатировать водонагреватель при отрицательных температурах.
- 8.3.17. Подвергать прибор воздействию прямых солнечных лучей.

9. Правила хранения и транспортировки

- 9.1. Упакованный водонагреватель должен храниться при относительной влажности не выше $70 \pm 2\%$ в закрытых помещениях с естественной вентиляцией.
- 9.2. Транспортировка водонагревателей может осуществляться любым видом закрытого

транспорта. Во время транспортировки должны быть исключены любые возможные удары упаковки с бойлером.

- 9.3. Расположение упаковки с бойлером при транспортировке только вертикальное.

10. Принципиальная схема

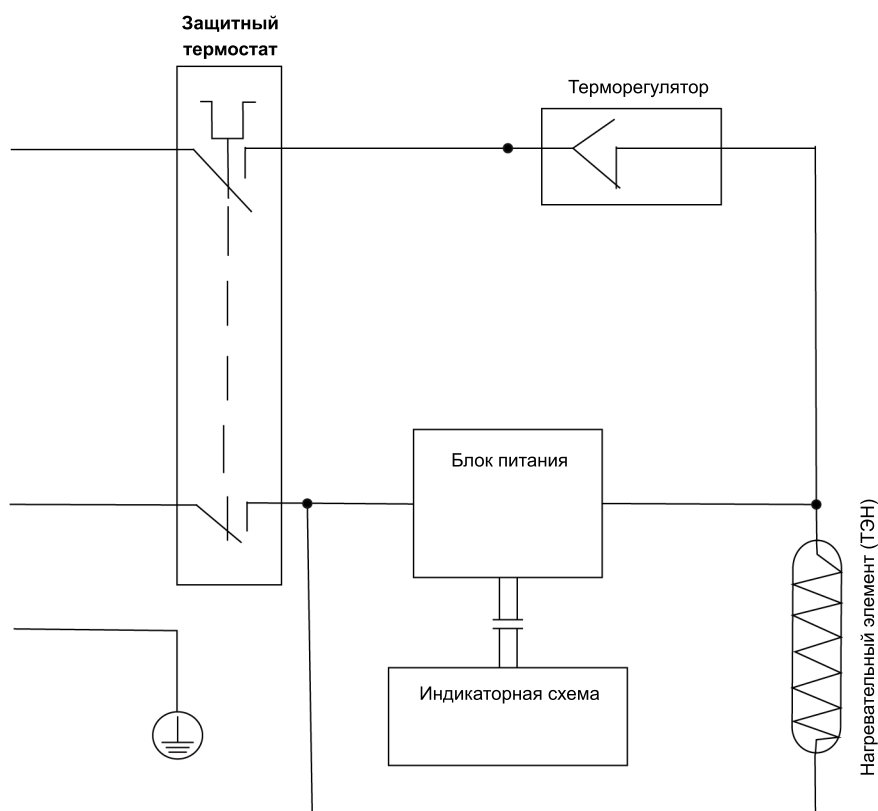


Рис. 4 Принципиальная электрическая схема водонагревателя:

11. Утилизация



Символ перечеркнутой мусорной корзины означает, что в соответствии с действующими нормами применимого законодательства, данное изделие его компоненты и эксплуатационные материалы требуется утилизировать отдельно от бытовых отходов. Изделия производства HERMES могут быть подвергнуты вторичной переработке.

Гарантийный талон

Данные о первичной отгрузке со склада поставщика (ООО «Гермес»)

Наименование оборудования (модель)	
Серийный номер	
Дата и номер товарной накладной / УПД	

Данные о продаже Конечному пользователю

Продавец (наименование организации / ФИО ИП)	
ФИО представителя продавца, печать и подпись	
Дата продажи	

Данные о монтаже (установке) оборудования

Наименование и ИНН организации / ИП, осуществившего монтаж оборудования)	
Контактный номер телефона	
ФИО представителя, печать и подпись (при наличии)	
Дата монтажа	
Адрес монтажа	

Данные о вводе оборудования в эксплуатацию

Наименование и ИНН организации / ИП, осуществившего ввод в эксплуатацию	
Контактный номер телефона	
ФИО представителя, печать и подпись (при наличии)	
Номер и дата Акта (Протокола о вводе в эксплуатацию)	

Претензии по качеству оборудования принимаются по электронной почте td@hermes-industries.ru или по адресу: ООО «Гермес» 141014, г. Мытищи, ул. Центральная, строение 20Б, офис815. Получить справочную информацию касательно работы сервисных центров и условий гарантии можно по электронной почте td@hermes-industries.ru или по телефону +7 495 663 21 11

Техническая поддержка для специалистов и пользователей осуществляется по телефону +7 495 921 36 87

Внимание: Гарантийные обязательства ООО «Гермес» действительны при условии соблюдения требований по монтажу, эксплуатации и сервисному обслуживанию оборудования, изложенных в Инструкции по монтажу, сервисному обслуживанию и эксплуатации.

В случае отсутствия или утраты какого-либо документа, найти соответствующую документацию можно на официальном сайте поставщика ООО «Гермес» www.hermes-industries.ru в разделе «Наши продукты» или на портале Академии «Гермес» в разделе «Техническая библиотека».

Монтаж (установка) и ввод оборудования в эксплуатацию должен осуществляться специализированной организацией, имеющей право на выполнение данного вида работ в соответствии с законодательством РФ.

Лица, осуществляющие монтаж и ввод в эксплуатацию, должны заполнить соответствующие поля раздела настоящего Гарантийного талона, а также выдать Конечному пользователю Акт (Протокол) ввода оборудования в эксплуатацию.

Гарантия действительна только при монтаже и вводе оборудования в эксплуатацию такой специализированной организацией.

Отсутствие в Гарантийном талоне полной информации об организации, осуществившей монтаж и ввод оборудования в эксплуатацию, является самостоятельным основанием к отказу в гарантийном обслуживании.

Гарантийный срок на оборудование, при наличии заполненного Гарантийного талона и Акта (Протокола) о вводе в эксплуатацию, составляет 24 месяца от даты ввода в эксплуатацию, но не более 30 месяцев от даты товарной накладной / УПД о первичной поставке оборудования поставщиком (ООО «Гермес»). При этом на внутренний бак и теплообменник водонагревателя AQUAMAX гарантийный срок составляет 60 месяцев от даты ввода оборудования в эксплуатацию.

Гарантийные обязательства действуют при условии прохождения регулярного сервисного обслуживания и наличия в Гарантийном талоне соответствующих отметок. Отсутствие в Гарантийном талоне полной информации об организации, осуществившей сервисное обслуживание,

Гарантийные обязательства не распространяются на случаи:

Не выполнены требования настоящего Гарантийного талона и Руководства по монтажу, сервисному обслуживанию и эксплуатации оборудования;

На оборудовании обнаружены механические или термические повреждения, следы попадания жидкости, грязи, пыли, посторонних веществ, предметов, животных и насекомых, которые могли стать причиной неисправности;

Несоблюдение сроков и периодичности сервисного обслуживания, что могло стать причиной неисправности;

Оборудование имеет повреждения, вызванные использованием несогласованных с ООО «Гермес» нестандартных расходных материалов и чистящих средств;

Оборудование имеет повреждения, вызванные несоблюдением требований по монтажу и эксплуатации

Гарантийный ремонт проводится Сервисной организацией, уполномоченной ООО «Гермес», при предъявлении заполненного Гарантийного талона и выполнении условий гарантии. В течение гарантийного

является самостоятельным основанием к отказу в гарантийном обслуживании. Сервисное обслуживание проводится за плату специализированной организацией не реже 1 (одного) раза в год в порядке и сроки, указанные в Инструкции по монтажу, сервисному обслуживанию и эксплуатации оборудования.

Первичное сервисное обслуживание должно быть произведено не позднее 13 (тринадцати) месяцев после даты ввода оборудования в эксплуатацию.

В зависимости от условий эксплуатации, применяемого теплоносителя, топлива и иных условий, отличных от заявленных производителем оборудования, Сервисная организация вправе в письменном виде назначить/рекомендовать дополнительные мероприятия, направленные на улучшение работы оборудования и предотвращение аварийных отказов, в том числе рекомендовать пользователю оборудования проводить сервисное обслуживание чаще 1 (одного) раза в год.

Неисполнение пользователем оборудования рекомендаций Сервисной организации является самостоятельным основанием к отказу в гарантийном обслуживании.

оборудования, в том числе: требований к качеству теплоносителя, топлива и системе подачи топлива, системе электропитания, системе отвода продуктов сгорания;

Отсутствие заводской маркировочной таблички (шильда), позволяющей однозначно идентифицировать оборудование и его серийный номер;

Неадекватное хранение, механические повреждения при транспортировке и монтаже;

Повреждения, вызванные замерзанием воды, образованием накипи, шламовых и иных отложений;

Нецелевое использование оборудования;

Действие непреодолимой силы (пожар, стихийные бедствия и т.д.);

Ремонт оборудования неквалифицированным персоналом;

Износ расходных материалов

срока все неисправности, проявившиеся вследствие производственного брака, устраняются безвозмездно для Конечного пользователя.

Отметки о проведении сервисного обслуживания и ремонта

Дата сервисного обслуживания / период гарантийного ремонта	Наименование и ИНН организации / ИП, проводившего работы	Предписания, рекомендации, примечания по результатам СО / проведенные работы и замененные детали при гарантийном ремонте	ФИО, подпись

Для просмотра списка Сервисных центров отсканируйте код или перейдите на сайт www.hermes-industries.ru, раздел «Сервисные центры»



Код даты изготовления

3 0 1 P 1 X E P O 1 0 0 0 0 1
XXX X XX XX X X XXXXX

Код производителя:

- «301» Производство
водонагревателей

Группа продукции:

- «P» отопительная техника

Код продукта:

- «1V» Aquamax 100-W 100 л;
 - «1W» Aquamax 150-W 150 л;
 - «1X» Aquamax 100-WE 100 л;
 - «1Y» Aquamax 150-WE 150 л;

Цвет продукции:

- «EP» белый;

Год производства:

- «N» 2025;
 - «O» 2026;
 - «P» 2027;
 - и т.д.

Месяц производства:

- «1..9» январь ... сентябрь;
 - «A» октябрь;
 - «B» ноябрь;
 - «C» декабрь.

Серийный номер:

- «00001...99999».

Пример: 301P1XEPO100001 соответствует дате изготовления: январь 2026 г.

Для заметок

Для заметок



Поставщик:

ООО "Гермес"

141014, Московская область, г. Мытищи, улица
Центральная, строение 20Б, офис 815

тел. +7 (495) 663 21 11

факс.+7 (495) 663 21 12

<https://www.hermes-industries.ru>

Оставляем за собой право на технические изменения.

R10311907 RU Rev 1 - 03.2026

Производитель:

ООО "Artel Electronics Manufacturing"

Узбекистан, г. Ташкент, ул. Катта Хирмонтепа, д. 1