

Руководство по эксплуатации и сервисному обслуживанию

для специалистов

Vitomax HS

Тип M73

Тип M75

Тип M93

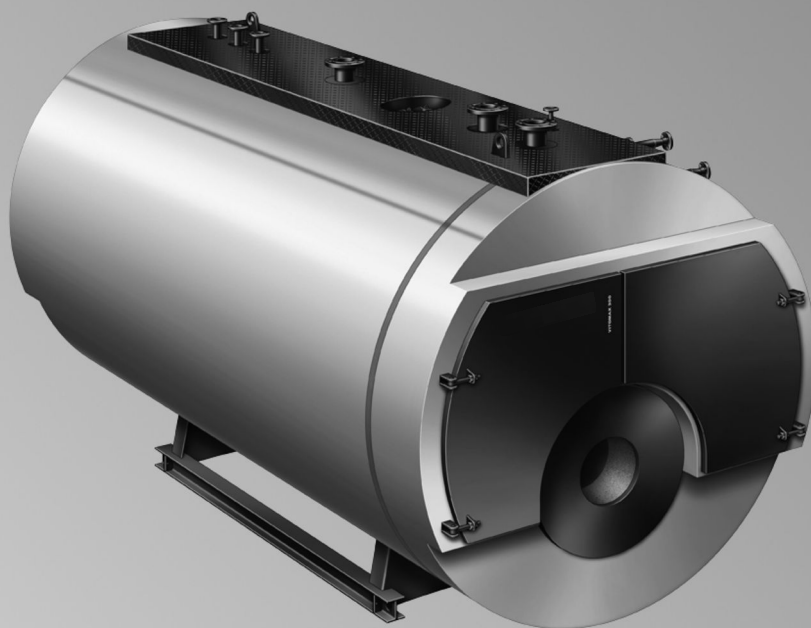
Тип M95

Паровой котел высокого давления


HERMES




VITOMAX HS




Указания по технике безопасности

 Во избежание опасных ситуаций, физического и материального ущерба просим строго придерживаться данных указаний по технике безопасности.

Указания по технике безопасности

 **Опасность**
Этот знак предупреждает об опасности причинения физического ущерба.

 **Внимание**
Этот знак предупреждает об опасности материального ущерба и вредных воздействий на окружающую среду.

Указание
Сведения, которым предшествует слово "Указание", содержат дополнительную информацию.

Целевая группа

Данная инструкция предназначена исключительно для аттестованных специалистов.

- Работы на газовом оборудовании разрешается выполнять только специалистам по монтажу, имеющим на это допуск ответственного предприятия по газоснабжению.
- Электротехнические работы разрешается выполнять только специалистам-электрикам.

Необходимо соблюдать следующие предписания

- Директива по аппаратам, работающим под давлением
- Положения об эксплуатационной безопасности (BetrSichV) и дополнительные технические правила эксплуатационной безопасности (TRBS)
- Правила техники безопасности в месте эксплуатации установки
- Государственные предписания по монтажу
- Законодательные предписания по охране труда
- Законодательные предписания по охране окружающей среды
- Предписания отраслевых страховых обществ

Указания по технике безопасности (продолжение)**Указания по технике безопасности при работах на установке****Первоначальный ввод в эксплуатацию****Указание**

Первоначальный ввод в эксплуатацию может привести к повреждениям вследствие воздействия влаги. Обеспечить достаточную вентиляцию помещения установки.

Перед работами на установке

- Закрывать запорный кран подачи топлива и предохранить его от случайного открывания.
- Обесточить установку, например, с помощью отдельного предохранителя или главного выключателя и проверить отсутствие напряжения.
- Принять меры по предотвращению повторного включения установки.

Горячие поверхности**Опасность**

Прикосновение к горячим поверхностям может стать причиной ожогов. Не прикасаться к горячим поверхностям, например, на

- паропроводах
- трубопроводах горячей воды
- отверстиях для чистки и запорных устройствах котловых установок
- дверцах котла, а также расположенных за ними узлах

Соблюдать правила охраны труда. При необходимости носить защитную одежду.

Электростатические разряды**Внимание**

Электростатические разряды могут стать причиной повреждения электронных компонентов. Перед выполнением работ прикоснуться к заземленным предметам, например, к отопительным или водопроводным трубам, чтобы отвести статический заряд.

Ремонтные работы**Внимание**

Ремонт узлов, выполняющих защитную функцию, не допускается из соображений эксплуатационной безопасности установки.

Неисправные узлы должны быть заменены оригинальными деталями производства Гермес.

Дополнительные компоненты, запасные и быстроизнашивающиеся детали

! Внимание

Запасные и быстроизнашивающиеся детали, не прошедшие испытание вместе с установкой, могут ухудшить эксплуатационные характеристики. Монтаж элементов, не имеющих допуска, а также неразрешенные изменения и переоборудования могут отрицательным образом повлиять на безопасность установки и привести к ограничению гарантийных прав.

При замене следует использовать исключительно оригинальные детали производства фирмы Гермес или запасные детали, разрешенные к применению фирмой Гермес.

Демонтаж и утилизация

При демонтаже и утилизации теплоизоляционных материалов и уплотнений газового контура соблюдать действующие правила техники безопасности.

Изделие и его компоненты следует утилизировать согласно местным предписаниям в соответствии с требованиями охраны окружающей среды. Соблюдать особые правила при утилизации теплоизоляции и уплотнений газового контура.

Указания по технике безопасности при эксплуатации установки

Общая информация

Материалы, смонтированные на изделии, в процессе эксплуатации не представляют собой угрозу здоровью.

Указания по технике безопасности (продолжение)**При утечке жидкого топлива и запахе газа****Опасность**

Вытекшее топливо может стать причиной взрывов, следствием которых могут явиться тяжелейшие травмы.

- Не курить! Не допускать открытого огня и искрообразования. Категорически запрещается пользоваться выключателями освещения и электроприборов.
- Закрывать быстродействующий клапан и запорный кран подачи топлива.
- Обеспечить должную вентиляцию котельной.
- Вывести людей из опасной зоны.
- Находясь вне здания, известить уполномоченное специализированное предприятие по газо- и электроснабжению.
- Находясь в безопасном месте (вне здания), отключить электропитание здания.

При обнаружении запаха продуктов сгорания**Опасность**

Продукты сгорания могут стать причиной опасных для жизни отравлений.

- Вывести установку из эксплуатации.
- Проветрить помещение, в котором находится установка.

Отвод горячей воды**Внимание**

Вода для непрерывной и периодической продувки котловых установок может иметь температуру выше 100 °С.

Перед отводом воды в канализационную сеть вода должна остыть до температуры < 35 °С. При необходимости следует проконсультироваться с водохозяйственной службой.

Отвод конденсата, образующегося по воздействию дымовых газов**Внимание**

При запуске котловой установки или при определенных условиях эксплуатации возможно образование конденсата в дымоходах, в коллекторе уходящих газов, а также и в подключенных трубопроводах дымовых газов, включая дымовую трубу.

Организация, осуществляющая монтаж установки, должна обеспечить безопасный отвод этого конденсата.

В зависимости от местных государственных предписаний образующийся конденсат подлежит нейтрализации. В этом случае необходимо обратиться в водохозяйственную службу или в местные государственные органы власти, выдающие разрешение.

Общие указания

В случае ущерба, критичного для безопасности, немедленно прекратить эксплуатацию котла.

Соблюдать указания по технике безопасности.

Изменение установки допускается только после аварийного случая перед обследованием с целью спасения людей или предотвращения последующего ущерба.

Указания по технике безопасности (продолжение)

Заходить в котельную разрешается только сертифицированным специалистам.

Котельную следует содержать в чистоте.

Не хранить там предметы.

Не загромождать выходы.

Не использовать котельную и части установки в качестве места для сушки.

Обслуживающий персонал обязан составить акт с указанием следующих сведений:

- параметры настройки
- значения на индикации
- неисправности
- замена деталей
- ремонт

Возникающие неисправности должны незамедлительно устраняться специалистами, в том числе:

- дефекты сварных швов
- утечки
- сильная коррозия
- ошибочные показания приборов
- шумы в котле

О неисправностях и неполадках, которые невозможно устранить своими силами, необходимо сообщать изготовителю. Части котла и регулирующие устройства должны быть защищены от дождя, утечек и выделяющегося пара.

Оглавление







1. Информация	Условные обозначения	9
	Внимание	9
	Обозначение типа котла	9
	Применение по назначению	10
	Установки с рабочей температурой > 110 °С	10
2. Функции	Общая схема монтажа	11
	Описание избранных компонентов парогенераторной установки ...	12
	■ Электрод контроля уровня (10) до (12)	12
	■ Предохранительный клапан (20)	13
	■ Запорный вентиль удаления воздуха (21) (опционально)	14
	■ Запорный вентиль пара (22)	14
	■ Удаление шлама (25) и (26)	14
	■ Обессоливающее устройство (27) и (28)	15
	■ Указатель уровня воды (40)	15
	■ Контроллер давления (41) до (44)	15
	■ Охладитель проб (46)	16
3. Вывод из эксплуатации и консервация	Вывод из эксплуатации	17
	■ Этапы вывода из эксплуатации	17
	■ Краткосрочное прерывание эксплуатации ≤ 3 дней	17
	■ Перерыв в эксплуатации на срок > 3 дней	18
	Указания по техническому обслуживанию	20
	■ Предотвращение превышения температуры уходящих газов	20
4. Качество воды	Нормативные показатели качества воды	21
	Сырая вода	21
	Подпиточная вода	21
	Возврат конденсата	21
	Водоподготовительная установка	21
	Требования к солесодержащей питательной воде котла	22
	■ Органические вещества	22
	■ Кондиционирование	24
	■ Отбор проб воды и пара	26
	■ Анализ пробы	26
	■ Набор для анализа и стандартные методы анализа	26
5. Ввод в эксплуатацию	Рекомендации по вводу в эксплуатацию	28
	Подготовка к первоначальному вводу в эксплуатацию	28
	Порядок первоначального ввода в эксплуатацию	28
	■ Ввод в действие распределительного шкафа	29
	■ Ввод в эксплуатацию насосов питательной воды	29
	■ Наполнить котел питательной водой	29
	■ Настройка регулятора уровня воды	29
	■ Контроль устройств для ограничения уровня воды	30
	■ Ввод в эксплуатацию горелки	30
	■ Контроль исправности работы защитного ограничителя давления	30
	■ Контроль исправности предохранительных клапанов	31
	■ Настройка регулятора продувки	31
	■ Контроль запорных устройств водяного контура	31
	Ввод в эксплуатацию после простоя котла	31
	Удаление газа путем кипячения	32
	Протокол	32
	Инструктаж	32
6. Текущий контроль	Рекомендации по текущему контролю	33
	■ Интервалы контроля	33
	Рабочий журнал	33
	Меры при эксплуатационных неисправностях	33

7. Уход за оборудованием и техосмотр	Уход за оборудованием	35
	■ Общие требования	35
	■ Работы на котловых установках	35
	Техосмотр	35
	■ Безопасное освидетельствование парогенератора	35
	■ Техосмотры	36
8. Первичный ввод в эксплуатацию, осмотр и техническое обслуживание	Этапы проведения работ	37
9. Устранение неисправностей	Диагностика	53
10. Быстроизнашивающиеся детали	Быстроизнашивающиеся детали и уплотнения	55
	■ Формуляры заказа	55
11. Контрольный лист	Рекомендация для управления, техобслуживания, проверки согласно DIN EN 12953-6	58
	■ Контрольный лист для котловой установки: Парогенераторы	58
	Предложение по объему и периодичности контроля	59
12. Приложение	Паровой и водогрейный котел	60
	■ Контрольный лист проверок	60
	Водоподготовительная установка	62
	■ Контрольный лист проверок	62
13. Протоколы	Протоколы для первоначального ввода в эксплуатацию, техосмотра и технического обслуживания	65
14. Предметный указатель	66

Условные обозначения

Символ	Значение
	Ссылка на другой документ с дополнительной информацией
	Этапы работ на изображениях: Нумерация соответствует последовательности выполнения работ.
	Предупреждение о возможности материального ущерба или ущерба окружающей среде
	Область под напряжением
	Быть особенно внимательным
	<ul style="list-style-type: none"> ▪ Элемент должен зафиксироваться с характерным звуком. или ▪ Звуковой сигнал
	<ul style="list-style-type: none"> ▪ Установить новый элемент. или ▪ В сочетании с инструментом: Очистить поверхность.
	Выполнить надлежащую утилизацию элемента.
	Сдать элемент в специализированные пункты утилизации. Запрещается утилизировать элемент с бытовым мусором.

Последовательности выполнения работ по первичному вводу в эксплуатацию, осмотру и техобслуживанию приведены в разделе "Первичный ввод в эксплуатацию, осмотр и техобслуживание" и обозначены следующим образом:

Символ	Значение
	Последовательности выполнения работ по первичному вводу в эксплуатацию
	При первичном вводе в эксплуатацию не требуется
	Последовательности выполнения работ по осмотру
	При осмотре не требуется
	Последовательности выполнения работ по техобслуживанию
	При техобслуживании не требуется

Внимание

Все изображения, представленные в настоящем документе, являются схематическими примерами.

Обозначение типа котла

В обозначении типа котла соответствующая модификация указана прописными буквами.

Пример M93B: тип котла M93, вариант B

Применение по назначению

Согласно назначению котёл может устанавливаться и эксплуатироваться только в закрытых отопительных системах с учетом соответствующих инструкций по монтажу, сервисному обслуживанию и эксплуатации. Он предназначен исключительно для производства пара и нагрева воды согласно EN 12953 и памятке AGFW FW510 (памятке VdTÜV TCh 1466).

Производственное или промышленное использование в целях, отличных от производства пара или нагрева воды, считается применением не по назначению.

Любое другое применение считается применением не по назначению. Всякая ответственность за ущерб, ставший следствием такого применения, исключается.

Цели применения, выходящие за эти рамки, в отдельных случаях могут требовать одобрения изготовителя.

Условием применения по назначению является стационарный монтаж в сочетании с элементами, имеющими допуск для применения по назначению.

Понятие «Применение по назначению» также включает в себя соблюдение интервалов технического обслуживания и проверок.

Установки с рабочей температурой > 110 °C

Котловые установки категории IV в соответствии с директивой по аппаратам, работающим под давлением

Условия для первоначального ввода в эксплуатацию

- Для эксплуатации установки имеется официальное разрешение.
- Данная установка была проверена уполномоченным экспертом.
- Ввод в эксплуатацию контроллера выполняется специализированной организацией.

Требования к обслуживающему персоналу

К работам по эксплуатации, контролю и техническому обслуживанию установки допускается исключительно обученный персонал.



Опасность

Поверхности парогенератора и водогрейного котла и других участков установки могут нагреваться. **Опасность травм!**

К соответствующим участкам в рабочем состоянии прикасаться только с использованием специальных защитных средств.

Условия для работы без постоянного наблюдения

- Котловая установка имеет оснащение согласно EN 12953 часть 6.
- Имеется официальное разрешение для эксплуатации.

Проверка пользователя установки

Определение объема проверки согласно EN 12953-6

Общая схема монтажа

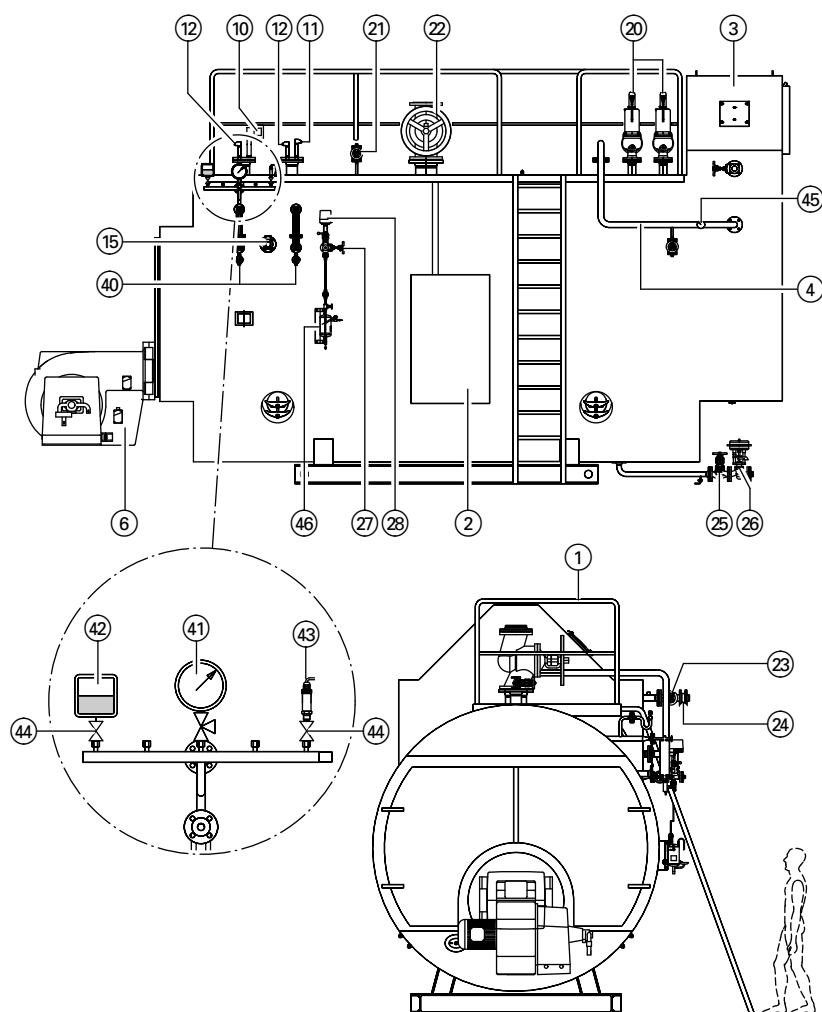


Рис. 1 Пример монтажного чертежа. В зависимости от конфигурации заказа возможны изменения комплекта поставки.

Указание

Сертифицированный в ЕС котел с оборудованием, смонтированным заказчиком. В зависимости от конфигурации заказа возможны изменения комплекта поставки.

- | | |
|--|---|
| <ul style="list-style-type: none"> ① Платформа для управления котлом с лестницей (опция) ② Распределительный шкаф (см. отдельную документацию) ③ Встроенный экономайзер (в зависимости от типоразмера котла) (опция) ④ Соединительная линия "Экономайзер - котел" (опция) ⑥ Горелка ⑩ Электрод контроля уровня (WR: регулятор уровня воды) ⑪ Электрод контроля уровня (HW: превышение уровня воды) ⑫ Электрод контроля уровня (NW: падение уровня воды ниже минимального уровня) | <ul style="list-style-type: none"> ⑬ Кондуктометрический электрод ⑳ Предохранительный клапан (количество зависит от конкретной страны) ㉑ Запорный вентиль удаления воздуха (опционально) ㉒ Запорный вентиль паропровода ㉓ Запорный вентиль питательной воды ㉔ Обратный клапан питательной воды ㉕ Запорный вентиль сброса шлама ㉖ Вентиль для сброса шлама ㉗ Запорный вентиль непрерывной продувки ㉘ Регулирующий продувочный клапан ④① Указатель уровня воды ④② Манометр ④③ Ограничитель максимального давления ④④ Измерительный преобразователь давления ④⑤ Проходной запорный вентиль с колпачком (опция) ④⑥ Указатель температуры питательной воды ④⑦ Охладитель проб |
|--|---|

Общая схема монтажа (продолжение)

Указание

Арматурный стержень ④1 - ④4, изображен для модулированного режима работы. Для ступенчатого режима работы вместо измерительного преобразователя давления предусмотреть нужное количество регуляторов давления.

Описание избранных компонентов парогенераторной установки



Подробные данные

Документация изготовителей отдельных компонентов

Электрод контроля уровня ⑩ до ⑫

Регулятор уровня воды с непрерывной модуляцией ⑩

Электрод контроля уровня для непрерывного наполнения парогенератора в зависимости от нагрузки

Функция	Принцип действия	Указания по эксплуатации
<p>Регулятор уровня воды непрерывного действия, в комплекте:</p> <ul style="list-style-type: none"> ▪ электрод контроля уровня ▪ регулятор уровня <p>Непрерывное регулирование уровня котловой воды посредством регулирующего клапана питательной воды или насоса с регулируемой частотой вращения</p>	<p>Уровень воды отклоняется от заданного значения.</p>	<p>Регулятор подает импульс на регулирующий клапан питательной воды или на насос с регулируемой частотой вращения.</p> <p>Парогенератор наполняется непрерывно и в зависимости от нагрузки.</p>

Табл. 1

Максимальный уровень воды (электрод максимального уровня ⑪)

Электрод контроля уровня для защиты от переполнения

Описание избранных компонентов парогенераторной... (продолжение)

Функция	Рабочее состояние	Указания по эксплуатации
Самоконтролирующее устройство защиты от переполнения, в комплекте: <ul style="list-style-type: none"> ▪ электрод контроля уровня ▪ аналитический прибор 	Нормальный уровень воды	Электрод не погружается в электропроводную котловую воду.
		Насос питательной воды активирован.
		Насос питательной воды работает.
	Высокий уровень воды	Парогенератор наполняется непрерывно и в зависимости от нагрузки.
		Электрод погружается в электропроводную котловую воду. Сигнализирует высокое сопротивление.
		Реле отключает насос питательной воды.
Повторное снижение уровня	Подача питательной воды к парогенератору прервана.	
	Насос питательной воды включается по мере необходимости.	

Табл. 2

Дополнительный электрод макс. уровня для эксплуатации, не требующей постоянного контроля в течение 72 часов согласно техническим условиям для паровых котлов - TRD 604

Согласно EN 12953-6 в установке, не требующей постоянного контроля в течение 72 часов, эту функцию может выполнять также электрод контроля уровня ⑩.

Указание

Необходимо соблюдать местные нормы и правила.

Минимальный уровень воды (электрод минимального уровня/Low Water Level LWL ⑫)

Электрод контроля уровня для защиты от нехватки воды

Функция	Рабочее состояние	Указания по эксплуатации
Самоконтролирующее устройство защиты от недостатка воды, в комплекте: <ul style="list-style-type: none"> ▪ 2 электрода контроля уровня ▪ аналитические приборы 	Нормальный уровень воды	Работа горелки разрешена.
		Цепь безопасности замкнута.
		Электрод погружается в электропроводную котловую воду. Регистрирует низкое сопротивление.
	Слишком низкий уровень воды	Электрод не погружается в электропроводную котловую воду. Сигнализирует высокое сопротивление.
		Предохранительная цепь постоянно разомкнута, и работа горелки постоянно прекращена.
	Достигнут минимальный объем котловой воды	Повторное разблокирование предохранительной цепи.
Блокировка горелки отменена.		

Табл. 3

Предохранительный клапан ⑳

Функция

- Физическая защита парогенератора от давления выше допустимого рабочего давления PS
- Давление срабатывания клапана равно допустимому рабочему давлению парогенератора
- Пропускная способность клапана ≥ макс. производительности (парогенератор)

- Максимальный подъем давления до полного раскрытия предохранительного клапана (при максимальной пропускной способности) = PS + 10 %
- Давление начала закрытия составляет PS - 10 %

Описание избранных компонентов парогенераторной... (продолжение)


Проверка/контроль	Указания по эксплуатации
Контроль работы с регулярной периодичностью или согласно местным предписаниям	Немного приподнять рычаг - Рычаг не отпускать (см. инструкцию по эксплуатации изготовителя).
Регулярная проверка авторизованной фирмой или контролирующим органом	Пломбы не удалять.

Табл. 4

Запорный вентиль удаления воздуха ⑳ (опционально)

Функция	Управление	Указания по эксплуатации
Удаление воздуха из парогенератора при наполнении или после повторного пуска установки в безнапорном состоянии	Открыть вентиль во время разогрева. Снова закрыть, как только начнет выходить пар.	Обеспечить безопасный отвод горячего воздуха/пара.

Табл. 5

 **Опасность**
 Горячий воздух/пар может вызвать сильные ожоги.
 Обеспечить безопасный отвод горячего воздуха/пара. Соблюдать требования техники безопасности.

Запорный вентиль пара ㉑

Функция	Управление	Указания по эксплуатации
Главный блокиратор парогенератора по подаче пара	Открытие подачи пара или закрытие задвижки парогенератора	Во избежание паровых ударов открывать медленно.


Табл. 6

Удаление шлама ㉒ и ㉓

Функция: периодическое вымывание накипи из котла

Принцип действия	Указания по эксплуатации
Регулярное автоматическое удаление шлама с помощью парогенератора	Программный выключатель через распределительный клапан открывает клапан для сброса шлама. Кратковременно открывает слив котловой воды. Возникающее разрежение способствует удалению шлама из парогенератора. Вмешательство в ручном режиме возможно в любой момент.
Обеспечить регулярное автоматическое удаление шлама в соответствии с местными предписаниями.	Повернуть предохранительный рычаг клапана для сброса шлама в сторону. Нажать рычаг клапана для сброса шлама на 2-3 секунды по направлению вниз.

Табл. 7

 **Опасность**
 Резко возвращающийся рычаг представляет опасность травмирования.
 Рычаг не отпускать.

Описание избранных компонентов парогенераторной... (продолжение)

Обессоливающее устройство ⑳ и ㉔

Функция

- Непрерывное измерение и регулирование содержания солей с помощью токопроводящего электрода с компенсацией температуры
- Обессоливание через продувочный клапан по солесодержанию
- Клапан работает в установленных пределах

Принцип действия		Рабочее состояние
Электропроводность	снижается	Расход уменьшается.
	превышает заданное значение	Клапан открываться больше.
	превышает максимальное значение	Цепь безопасности размыкается. Работа горелки прекращается.

Табл. 8

Указатель уровня воды ㉔

Функция: Визуальная и непосредственная индикация уровня воды

Принцип действия	Указания по эксплуатации
Визуальный контроль уровня воды	Вентиль пара и воды: блокировка "ОТКР"
	Продувочный вентиль: блокировка "ЗАКР"
При отсутствии обслуживающего персонала Регулярный эксплуатационный контроль. Необходимо соблюдать местные нормы и правила.	Вентили держать "ЗАКР"
	Закрыть вентиль воды и пара.
	Открыть продувочный вентиль, опорожнить и проверить герметичность вентиля.
	Открыть вентиль воды, обратить внимание на шум при продувке.
	Закрыть вентиль воды.
	Открыть вентиль пара, обратить внимание на шум при продувке.
	Оставить вентиль пара открытым.
	Закрыть продувочный вентиль.
Водяной столб быстро поднимается до нужного уровня.	Открыть вентиль воды.
	Если водяной столб поднимается медленно, проверить на наличие засорения

Табл. 9

Контроллер давления ㉔ до ㉔

Через арматурный стержень контроллер давления связан непосредственно с парогенератором.

Описание избранных компонентов парогенераторной... (продолжение)

Компонент	Функция	Указания по эксплуатации
Манометр ④ ¹	Показание рабочего давления	Регулярный эксплуатационный контроль. Необходимо соблюдать местные нормы и правила.
Ограничитель давления ④ ²	При превышении максимального давления: Защита парогенератора от избыточного давления	<p>Проверка с использованием калиброванного контрольного манометра только авторизованной фирмой или контролирующим органом</p> <p>Предохранительная цепь разомкнута посредством размыкания одного из контактов в ограничителе давления.</p> <p>Работа горелки прекращается.</p> <ul style="list-style-type: none"> ▪ Клавишей в шкафу управления и на ограничителе давления снова разблокировать цепь безопасности. ▪ Снизить давление в котле посредством воздуховыпускного клапана или главного парового клапана: прибл. на 1 бар ниже точки срабатывания ограничителя макс. давления ▪ Разблокировать ограничитель макс. давления. ▪ Горелка запускается снова.
Измерительный преобразователь давления ④ ³	Зависящее от нагрузки регулирование горелки котла в зависимости от рабочего давления	
Проходной запорный вентиль с колпачком ④ ⁴	Позволяет заменять неисправные элементы	Исключительно авторизованной специальной компанией

Табл. 10

Охладитель проб ④⁶

Функция	Указания по эксплуатации
Отбор проб воды для проведения анализа	<p>Измерить следующие параметры и задокументировать в рабочем журнале:</p> <ul style="list-style-type: none"> ▪ значение pH ▪ остаточная жесткость ▪ значение р (для определения свободной щелочности) ▪ значение m (для определения общей щелочности) ▪ фосфат ▪ сульфид <p>Дополнительно измерить и задокументировать прочие параметры согласно национальным нормативным документам.</p>

Табл. 11

Вывод из эксплуатации

Под выводом из эксплуатации понимается выключение установки силовым выключателем на шкафу управления. Длительность вывода из эксплуатации обуславливает меры по консервации, описанные в этом разделе.

Кратковременное вывод из эксплуатации не рекомендуется, поскольку каждый процесс запуска влечет за собой дополнительные нагрузки для котла. На период времени до 72 часов, например, в выходные дни котел должен продолжать работать.

Если имеется функция снижения давления с использованием дополнительного регулятора давления или возможно его снижение посредством настройки программируемого логического контроллера (ПЛК), то котел может продолжать работать с давлением макс. на 2 бар ниже рабочего давления. По окончании термической водоподготовки (ТВП) закрыть паровой вентиль.

Указание

Котел и устройство термической водоподготовки при кратковременном выводе из эксплуатации должны оставаться под давлением.

Этапы вывода из эксплуатации

1. Выключить топку и закрыть топливный вентиль.
2. Продолжать питание котла до нормального уровня воды.
3. Закрыть вентиль пара и питательной воды (см. указания к TWA).
4. Силовой выключатель в шкафу управления установить в положение "ВЫКЛ".

Цель консервации

Котловой установке, в которой отсутствует давление, угрожает опасность коррозии, возникающей в нерабочий период. Консервация предотвращает возникновение такой коррозии. Консервации подвергаются контур уходящих газов и водяной контур. Вид консервации зависит от вида и длительности прерывания эксплуатации.

Вид консервации	Воздействие
Мокрая консервация	Проникновение кислорода в котловую установку исключается
Сухая консервация	Минимальный уровень влажности на котловой установке

Табл. 12

Прерывание эксплуатации

Длительность	Рекомендация
≤ 3 дней	Котловую установку со всеми котловыми агрегатами (термическая водоподготовка и т.д.) следует держать под давлением.
> 3 дней	Выбрать вид консервации.

Табл. 13

Указание

Использование химикатов, отличных от указанных здесь, следует согласовать с изготовителями химикатов.

Основное предписание:

Памятка VdTÜV TC 1465 "Консервация водяного контура паровых котлов"

Краткосрочное прерывание эксплуатации ≤ 3 дней

Обработка водяного контура

Рабочее состояние	Действия
Котел выключается.	За 1 час до выключения добавить в питательную воду кислородную связку. Дозировка: с 2-3-кратным превышением нормальной дозы
Котел остается включенным.	Поддерживать давление и температуру котловой установки.

Табл. 14

Консервация аммиаком или азотом

- Оба метода консервации требуют высоких технических затрат.
- Перед использованием согласовать с производителем химикатов.
- Пользователь установки должен составить инструкции по эксплуатации для конкретной установки.

Обработка контура уходящих газов

- Обеспечить сухое состояние нагревательных поверхностей.
- Сильные загрязнения связывают влагу и подлежат удалению.

Перерыв в эксплуатации на срок > 3 дней

Обработка водяного контура

Сухая консервация

Указание

Кратковременное включение не возможно.

Случаи применения:

- продолжительный простой котла
- защита от замерзания*¹

1. Опорожнить парогенератор.



Внимание

Сброс горячей воды в канализацию может нанести вред окружающей среде.

Предварительно охладить воду до < 35 °С . При необходимости собрать в сборный резервуар.

2. Водяной контур парогенератора с высоким содержанием солей (> 5000 мкСм/см) еще раз промыть водой.

3. Открыть запорные устройства водяного контура.

Указание

Ряд компонентов, например, экономайзер необходимо высушить отдельно.

4. Полностью осушить котловую установку.
5. Разместить осушающее средство (силикагель) в котловой установке согласно рекомендациям изготовителя.

Указание

Избегать контакта осушающего средства с материалом котла.

6. Закрыть котловую установку.
7. Регулярно контролировать эффективность действия осушающего средства.

Мокрая консервация

1. Наполнить котловую установку вместе с экономайзером (при наличии) подготовленной питательной водой до максимальной отметки.

2. **Указание**

Во избежание кислородной коррозии добавить в котловую воду кислородную связку, например, сульфит натрия в соответствии с рекомендациями изготовителя.

Кислородную связку к примеру, тщательно смешать с котловой водой посредством термического или механического перемешивания.

3. Регулярно, не менее одного раза в месяц, проверять концентрацию кислородной связки, при необходимости пополнять.

Консервация сульфидом натрия

1. С помощью насоса питательной воды добавить растворенный сульфид натрия в полностью опорожненный парогенератор.

Указание

Во время консервации вся арматура должна быть закрыта.

2. Парогенератор должен быть наполнен полностью. ЕСО (в случае наличия) также следует заполнить.
3. Значение рН установить на 11 - 12 .
4. Консервирующий раствор еженедельно следует перемешивать.

5. **Циркуляция**

Избыток сульфида вначале проверять часто, а затем не реже одного раза в месяц. При падении содержания ниже установленных нормативных показателей еще раз перемешать и, при необходимости, увеличить дозу.

6. Для не дегазированной, холодной подготовленной воды действует правило: дополнительно добавить по 80 г безводного или 160 г кристаллизованного сульфида натрия на 1 м³.

*1 См. раздел "Использование антифриза в котловых установках" в инструкции по проектированию

Вывод из эксплуатации (продолжение)

Избыток сульфида натрия

Вода для наполнения парогенератора	Длительность простоя	Содержание сульфида натрия Na ₂ SO ₃ в консервирующем растворе мг/л	Добавление сульфида натрия	
			Безводный г/м ³	Кристаллизованный г/м ³
С малым содержанием солей, деминерализованная или конденсат	1 неделя	20 - 50	20 - 50	40 - 100
	1 месяц	100 - 200	100 - 200	200 - 400
	> 1 месяц	200 - 500	200 - 500	500 - 1000
С содержанием солей, к примеру, умягченная вода или котловая вода	1 неделя	40 - 100	40 - 100	80 - 100
	> 1 неделя	400 - 1000	400 - 1000	800 - 2000

Табл. 15

- ! Внимание**
 ■ Образующие пленку амины могут повредить котел.
 Не использовать образующие пленку амины!

- Действующие предписания:**
 ■ Для спуска консервирующих растворов: Соблюдать условия сброса сточных вод в канализацию или в водосборный колодец.
 ■ Для использования консервирующих средств: соблюдать рабочие инструкции и правила техники безопасности изготовителей продукта.

Консервация с использованием физико-технических мер

- Можно использовать также изложенные ниже физико-технические методы консервирования.
 ■ Поддержание избыточного давления пара в паровом или водогрейном котле
 ■ Проточная консервация парогенераторов

Консервация частей многокотловой установки

Соответствующие отдельные котлы поддерживаются на уровне определенной температуры посредством протока через них котловой воды остальной котловой установки.

Защита от коррозии всего котлового блока
 Полностью наполненный котловой блок с помощью азота, в особенности азот 5.0, поддерживается под давлением 0,1 - 0,2 бар.

- ! Внимание**
 ■ Низкие температуры могут причинить вред котлу.
 Не применять мокрую консервацию при опасности замерзания!^{*1}

- ! Внимание**
 ■ Не использовать образующие пленку моноамины!
 Использование образующих пленку полиаминов должно быть предварительно согласовано с изготовителем котла с получением разрешения.

Рекомендация
 Согласовать консервацию водяного контура с изготовителем консервирующего средства.

- Действующие предписания**
 Спуск консервирующих растворов
 ■ Условия сброса сточных вод в канализацию или в водосборный колодец
 Использование консервирующих средств
 ■ Рабочие инструкции и правила техники безопасности изготовителей продукта

Обработка контура топочных газов

1. Очистка нагревательных поверхностей газоходов. Поддерживать щелочность промывочной воды на уровне pH 8-9, для аммиака - до pH 10.
2. Осушать нагревательные поверхности газоходов (обеспечить нормальный поток воздуха).
3. Ускорить процесс сушки с помощью вентилятора, нагнетающего теплый воздух. При необходимости открыть заслонки дымовых газов и затем снова закрыть.
4. Консервирующее масло, например, графит или олифу, распылить на стенки камеры сгорания и газоходов или нанести кистью.

*1 См. раздел "Использование антифриза в котловых установках" в инструкции по проектированию

Вывод из эксплуатации и консервация

Вывод из эксплуатации (продолжение)

5. Открыть дверцу/дверцы котла. В период простоя поверхности котла поддерживать в сухом состоянии.
6. Нанести осушающее средство (силикагель).
7. Использовать сушилку с вентилятором.

Рекомендация для регионов с высокой влажностью воздуха

Не применять сухую консервацию в регионах с высокой влажностью воздуха (тропики или близость моря) по причине действующих там особых условий установки.



Подробные данные

- Инструкция по эксплуатации для консервации водяного контура и контура топочных газов
- Памятки Объединения Союзов работников технического надзора №. МВ ТЕСН 1466 от 2014-01 и Объединения организаций, эксплуатирующих крупные электростанции № R116Н от 2009

Указания по техническому обслуживанию

Должное техническое обслуживание способствует бесперебойной, эффективной и экологически чистой работе установки:

- Соблюдать рекомендуемые интервалы технического обслуживания.
- Поручать выполнение работ только сертифицированным предприятиям:
 - сервисная служба Гермес (см. контактные данные)
 - другие сертифицированные специализированные предприятия

Предотвращение превышения температуры уходящих газов

Превышение температуры уходящих газов ухудшает КПД установки

Рекомендация

Постоянный контроль температуры уходящих газов термометром уходящих газов.

Причина неисправности	Меры по устранению
Изменение настройки горелки	Выполнить рекомендуемые настройки горелки
Загрязнение котловой установки	Очистить котловую установку

Табл. 16

Нормативные показатели качества воды

Преимущества соблюдения нормативных показателей

- Повышается срок службы котла.
- Сокращаются затраты на ремонт и техническое обслуживание.

Преимущества использования химической системы водоподготовки

- Соблюдаются рекомендуемые нормативные показатели и качество воды.
- Дополнительной защиты от коррозии не требуется
 - Если установка выполнена в виде закрытой с точки зрения коррозии системы водяного отопления и
 - Если соблюдаются все последующие требования, изложенные в разделе "Нормативные показатели качества воды".

Рекомендация

В установке использовать химическую водоподготовку. Запросить у компании Гермес коммерческое предложение.

Указание

Наши гарантийные обязательства действительны только при условии соблюдения перечисленных ниже требований. Гарантия не распространяется на коррозионные разрушения и повреждения, возникшие в результате накипеобразования. Предотвращение ущерба, вызванного образованием накипи.

Сырая вода

В поставляемом состоянии, как правило, не пригодна к использованию в качестве котловой воды и должна пройти подготовку. Вид подготовки питательной воды котла зависит от качества сырой воды. Ввиду того, что качество воды может изменяться, необходимо проведение регулярного контроля.

Подпиточная вода

В подающий водопровод для подготовки котловой воды необходимо установить подходящий счетчик воды. Он регистрирует количество подпиточной воды, которое следует добавить к возвращенному конденсату. Косвенно это позволяет также контролировать объем отбора пара.

Возврат конденсата

По-возможности, конденсат следует с минимальными потерями возвращать в бак питательной воды. Для соблюдения требований к питательной воде котла (табл. 15) в случае необходимости конденсат следует подготовить.

Водоподготовительная установка

В зависимости от качества сырой воды и количества подпиточной воды сырую и подпиточную воду следует привести в соответствие с требованиями к котловой воде (табл. 17 и 18, стр. 23).

Для этого необходима установка системы химической и термической водоподготовки.

Водоподготовительная установка (продолжение)

Рекомендация

Запросите предложение на поставку водоподготовительной установки в компании Гермес.

В баке питательной воды или в подающем водопроводе к баку питательной воды необходимо иметь возможность добавления кислородной связки (при необходимости, средств стабилизации остаточной жесткости, подщелачивающих средств и фосфатов).

В зависимости от режима эксплуатации (24 или 72 часа) и национальных нормативных документов с помощью соответствующей аппаратуры выполняется контроль соблюдение указанных требований.

Запись в рабочий журнал

- Результаты измерений
- Образующееся количество подпиточной воды
- Расход химикатов
- Сроки технического обслуживания

С помощью рабочего журнала в любое время можно определить, в каких условиях эксплуатировалась установка.

Требования к солесодержащей питательной воде котла

Допустимое рабочее давление	бар	0,5 ≤ PS ≤ 20	PS > 20
Общие требования		бесцветная, прозрачная, не содержащая нерастворенных веществ	
Значение pH при 25 °C		> 9	
Проводимость при 25 °C	мкСм/см	Важны только нормативные показатели для котловой воды	
Суммарное содержание окисей и гидроокисей щелочноземельных металлов (Ca ²⁺ + Mg ²⁺)	ммоль/л	< 0,01	
Кислород (O ₂)	мг/л	< 0,05	< 0,02
Углекислота (CO ₂) в связанном состоянии	мг/л	< 25	
Железо (Fe), всего	мг/л	< 0,2	< 0,1
Медь (Cu), всего	мг/л	< 0,05	< 0,01
Окисляемость (Mn VII → Mn II) как KMnO ₄	мг/л	< 10	
Масло, жиры	мг/л	< 1	

Табл. 17

Органические вещества

В целом органические вещества представляют собой смеси различных соединений. Состав таких смесей и поведение их компонентов в условиях эксплуатации котла предсказать трудно. Органические вещества могут распадаться на углекислоту или другие кислотные продукты. Они повышают электропроводность и становятся причиной коррозии и накипи.


Они могут также приводить к образованию пены, а также отложений, которые следует поддерживать на минимально возможном уровне. Кроме того, должно быть обеспечено минимально возможное содержание ТОС (Total Organic Carbon, общее содержание органического углерода).

Требования к солесодержащей питательной воде... (продолжение)

Требования к котловой воде

Электропроводность питательной воды		> 30 мкСм/см		≤ 30 мкСм/см
Допустимое рабочее давление	бар	0,5 ≤ PS ≤ 20	PS > 20	PS > 0,5
Общие требования		бесцветная, прозрачная, не содержащая нерастворенных веществ		
Значение pH при 25 °C		от 10,5 до 12	10,5 - 11,8	10 - 11 ^{*2,3}
Кислотность (K _{S 8,2})		от 1 до 12 ммоль/л	от 1 до 10	от 0,1 до 1,0 ^{*2}
Проводимость при 25 °C		< 6000 мкСм/см	см. рис. 2	< 1500
Фосфат (PO ₄)		от 10 до 20 мг/л		от 6 до 15
Кремниевая кислота (SiO ₄) ^{*4}		В зависимости от давления, см. рис. 2 и 3		

Табл. 18

 **Подробные данные**
EN 12953-10

Допустимая прямая электропроводность котловой воды в зависимости от давления, проводимость питательной воды > 30 мкСм/см

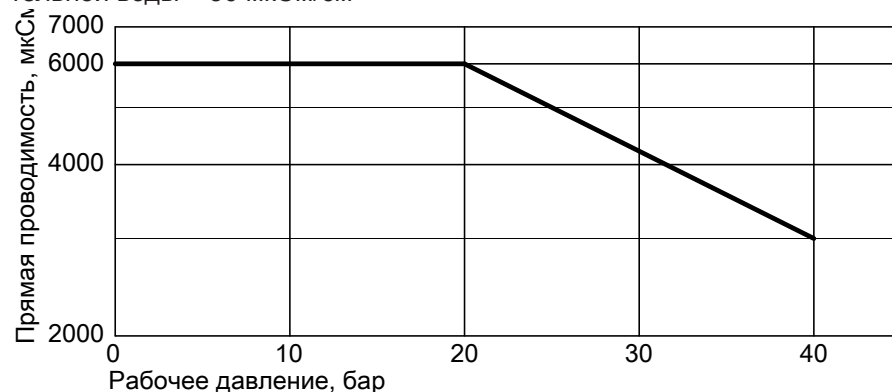


Рис. 2 Прямая электропроводность

Перерасчет:

1 моль/м³ = 5,6 °dH

1 °dH = 0,179 моль/м³

1 мвал/кг = 2,8 °dH

Рекомендация

Дозировка фосфата рекомендуется, но не всегда требуется.

^{*2} Деминерализованную воду смешанного качества (электропроводность < 0,2 мкСм/см) можно использовать без добавления фосфата. Альтернативно можно использовать метод обработки теплоносителя введением специальных летучих добавок. Кондиционирование с помощью летучих подщелачивающих средств: значение pH питательной воды pH ≥ 9,2 и значение pH котловой воды pH ≥ 8,0. В этом случае проводимость за высококислотным катионитом должна составлять < 5 мкСм/см.

^{*3} Первоначальная установка значения pH: впрыскивание Na₃PO₄, дополнительное впрыскивание Na OH (при значении pH < 10)

^{*4} При использовании фосфатов допустимы большие концентрации PO₄, если учитываются все остальные параметры. Это относится, к примеру, к сбалансированной или координированной обработке фосфатом (см. раздел "Кондиционирование").

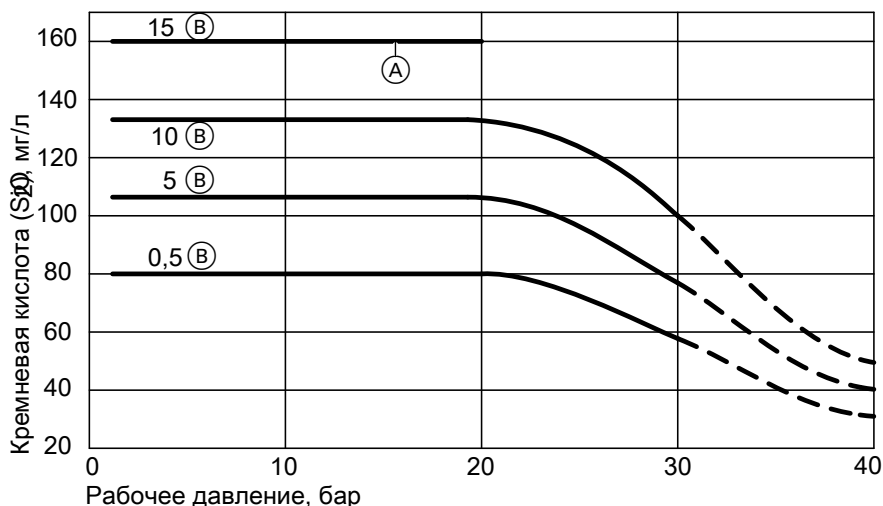


Рис. 3 Содержание кремниевой кислоты

- Ⓐ Этот уровень щелочности уже недопустим > 20 бар.
- Ⓑ Значение $K_{S,8,2}$ в ммоль/л

Рекомендация

В качестве альтернативы эксплуатации котла на соледержащей питательной воде возможна также его эксплуатация на обессоленной питательной воде.

Кондиционирование

Общие комментарии

Определенные свойства питательной и котловой воды должны быть улучшены (кондиционированы) путем обработки химикатами.

Цели кондиционирования:

- стимуляция образования слоев магнетита или других окисных защитных слоев
- снижение коррозии вследствие оптимизации значения pH
- стабилизация жесткости и предотвращение или минимизация образования накипи и отложений
- химическая остаточная кислородная связь

Составные части общепринятых средств кондиционирования: например, гидроксид натрия и калия, фосфат натрия и сульфид натрия, аммиак и гидразин

Указание

Использование некоторых из этих химикатов в отдельных странах или производственных процессах может быть ограничено.

Электропроводность

С содержанием солей

- Питательная вода с электропроводностью в > 30 мкСм/см (к примеру, после установок для снижения жесткости)

Малое содержание солей

- Питательная вода с электропроводностью от 0,2 до 30 мкСм/см (например, после опреснительных установок)

Обессоленная

- Питательная вода с электропроводностью в < 0,2 мкСм/см и концентрацией кремниевой кислоты < 0,02 мш/л
- Конденсат с электропроводностью < 5 мкСм/см (к примеру после полной деминерализации смешанного качества)

Кислотность $K_{S,8,2}$

Повышенная кислотность питательной воды является признаком большого количества связанной углекислоты.

Требования к солесодержащей питательной воде... (продолжение)

Это приводит к повышенному подщелачиванию котловой воды, что, в свою очередь, повышает риск коррозии как парового котла, так и последующей паропроводной сети вследствие выделения паробразной углекислоты.

Настройка щелочности

Выбор подщелачивающего средства зависит, в числе прочего, от использования пара, давления пара и вида водоподготовки. Существуют твердые и летучие подщелачивающие средства. Применяются также и органические средств кондиционирования.

В этом случае необходима информация о применяемых количествах, методах и порядке анализа от поставщиков химических изделий.

Кислород и углекислый газ или кислородная связка

Кислород и углекислый газ выводятся из питательной воды путем полной термической дегазации. Если в условиях практической эксплуатации содержание кислорода в питательной воде невозможно поддерживать ниже допустимых значений, к примеру, вследствие увеличенного числа простоев, необходимо использовать кислородную связку. Этот "корректирующий химикат" примешивается в питательную воду через дозатор.

- !** **Внимание**
- Образующие пленку амины могут повредить котел.
 - Не использовать образующие пленку амины!

Коррозионное растрескивание

В случае неправильного выбора или настройки установки ХВП вследствие испарения может произойти повышение концентрации растворенных летучих составляющих котловой воды (солей, твердых средств кондиционирования). При этом может возникнуть местное повышение щелочности, приводящее к коррозионному растрескиванию.

Предотвращение коррозионного растрескивания⁵

Если только лишь использованием фосфата натрия рекомендованный диапазон pH достигнут быть не может, в виде исключения в качестве подщелачивающего средства можно использовать гидроксид натрия. При этом при низком содержании гидроксида натрия имеют место внезапные колебания значения pH.

Отклонение при кондиционировании

Возможные причины отклонения от заданных значений в режиме длительной эксплуатации:

- Некачественная обработка подпиточной воды
- Недостаточное кондиционирование питательной воды
- Прогрессирующая коррозия определенных частей установки
- Заражение воды: Проникновение загрязнений из других систем, к примеру, емкостей для конденсата, теплообменников

Немедленное восстановление нормального режима работы:

- Немедленно принять соответствующие меры.
- Отведенный конденсат не должен снижать качество питательной воды.
- При необходимости отведенный конденсат следует очистить.
- Проверить химический состав котловой воды:
 - путем дозированного добавления определенных химикатов
 - путем постоянного или периодического частичного удаления шлама из объема воды

Рекомендация

Удалить растворенные и взвешенные загрязнения.

Кондиционирования и гарантийные обязательства**Указание**

Прекращение действия гарантии

- При использовании образующих пленку аминов
- При использовании не указанных в директивах средств дозирования

⁵ При недостаточно насыщенной питательной воде, проводимостью < 30 мкСм/см

Отбор проб воды и пара

Нормы и предписания

- Выполнение согласно ISO 5667-1
- Подготовка отбора проб и порядок работы с пробами в соответствии с ISO 5667-3

Охладитель проб

Охладитель проб служит для отбора проб.



Инструкции по эксплуатации охладителя проб

Для отбора качественной пробы пробоотборную линию необходимо промывать с соответствующей периодичностью.

Мутную или загрязненную воду пробы перед измерением следует отфильтровать.

Охладитель проб охлаждает пробу воды прил. до 25 °С.

Места отбора проб

Места отбора проб должны быть предусмотрены в ответственных местах системы.

Типичные места отбора проб котловой воды:

- Входной клапан питательной воды котла
- Отпускная труба или постоянный трубопровод продувки
- После установки обработки подпиточной воды или накопительных баков
- На выходе емкости для конденсата (при наличии)

Указание

Пробу следует отбирать максимально близко к баку питательной воды.

Анализ пробы

Сразу же после отбора сделать анализ пробы, так как в случае длительного отстоя значения могут измениться.

Общие сведения

Соответствие свойств котловой воды параметрам, указанным в табл. 15 и 16, должно быть подтверждено путем анализов.

Если анализ свойств котловой вод выполняется по другим стандартам или при помощи косвенных методов, данные методы подлежат калибровке.

Порядок действий

Для анализа необходимо выбрать чистую рабочую поверхность с подключением воды и канализационным сливом. На этом рабочем месте в шкафу должно также храниться необходимое оборудование.

Указание

Для некоторых типов воды количество растворенных веществ можно оценить по электрической проводимости. Кроме того, существует взаимосвязь между значением pH и обоими типами проводимости.

Рекомендация

Для непрерывного контроля за значениями O₂ и pH, а также для контроля жесткости воды следует запросить в компании Гермес предложение на поставку компонентов для анализа воды.

Набор для анализа и стандартные методы анализа

Набор для анализа

Набор для анализа достаточен для измерений в режиме эксплуатации котла.

Стандартные методы анализа

При существенных отклонениях значения необходимо подтвердить с помощью соответствующих стандартных методов анализа. Причина отклонений должна быть устранена.

Ионообменник

1. Проба должна пройти высококислотный ионообменник объемом 1,5 л.
2. Непрерывное измерение проводимости кислоты (концентрация ионов водорода).
3. Непрерывное измерение проводимости в водородной форме.

Обменник помещается в цилиндр, соотношение диаметра к высоте в пределах 1 к 3 или ниже. Обменная среда занимает не менее ¼ объема цилиндра. Ионообменник подлежит замене в случае истощения на ⅔.

Требования к солесодержащей питательной воде... (продолжение)

Рекомендация

Использовать ионообменник с цветным указателем и прозрачным цилиндром. Это позволяет установить степень истощения.

Стандарты для проверки параметров:

Кислотность	EN ISO 9963-1
Электропроводность	ISO 7888
Медь	ISO 8288
Железо	ISO 6332

Кислород	ISO 5814
Значение pH	ISO 10523
фосфат	ISO 6878-1
Калий	ISO 9964-2
Кремниевая кислота* ⁶	–
Натрий	ISO 9964-1
ТОС ⁷	ISO 8245
Общая жесткость как кальций (Ca) + магний (Mg)	ISO 6059

⁶ Европейского или международного стандарта пока не существует. См., например, DIN 38405-21 "Единый немецкий метод исследования воды, сточных вод и шлама; анионы (группа D); фотометрическое определение содержания растворенной кремниевой кислоты (D 21)".

⁷ Альтернативно для специфицированных значений можно измерить указатель перманганата согласно ISO 8467.

Рекомендации по вводу в эксплуатацию

Допуск на первоначальный ввод в эксплуатацию имеют:

- специалист либо организация, которые имеют допуск изготовителя установки

Необходимо личное присутствие официального уполномоченного эксперта.

Должен быть составлен **протокол измерений**.

Документ должны подписать:

- изготовитель установки
- официальный эксперт
- пользователь установки

О первоначальном вводе в эксплуатацию в течение 4 недель необходимо известить мастера по надзору за дымовыми трубами и дымоходами.

Рекомендуемые условия эксплуатации

- Не прерывать эксплуатацию котла, даже в случае временного отсутствия отбора тепла.
- Постоянно сохранять предписанный уровень рабочего давления
- Температура воды: 70 °С

Многокотловые установки с постоянным резервным котлом

Переключение режима производить только по истечении длительных периодов времени, например, при ежегодном обязательном освидетельствовании всей установки.

Подготовка к первоначальному вводу в эксплуатацию

Выполнение перечисленных ниже этапов работ под ответственность изготовителя перед 1-м запуском котла является минимальным требованием.

Проверить:

- Соответствие конструкции всех трубопроводов проектной документации:
 - Крепления и возможность растяжений
 - Отвод воды и опорожнение
 - Отвод воздуха
- Правильный выбор и монтаж всей арматуры:
 - Соответствующая степень давления и материалы
 - Направление потока и возможность управления
 - Должным образом выполненные фланцевые соединения

- Безопасное управление всеми устройствами в котельной:
 - Свободный доступ к рабочим платформам и помостам
 - Поручни и изоляция
 - Отопление и вентиляция
- Подсветка
- Противопожарные средства и средства "первой помощи"
- Турбулизаторы (при наличии) и удаление транспортного крепления
- Телефонная установка

Порядок первоначального ввода в эксплуатацию

Порядок первоначального ввода в эксплуатацию

- зависит от оснащенности котла и типа вспомогательного оборудования;
- должен быть определен для конкретной котловой установки в соответствии с ее особенностями.

Стандартный порядок работ на примере установки, не требующей постоянного контроля в течение 72 часов

- Ввод в эксплуатацию химической системы водоподготовки в соответствии с инструкцией по эксплуатации изготовителя установки и регулировка предохранительных устройств для контроля требуемого качества воды
- Наполнение бака питательной воды подготовленной водой и промывка трубопроводов питательной воды

- Ввод в эксплуатацию дозирующего устройства для кондиционирования питательной воды
- Ввод в действие шкафа управления
- Ввод в эксплуатацию питательных насосов
- Наполнение котла питательной водой до появления уровня воды в смотровом стекле
- Настройка регулятора уровня воды
- Контроль устройств для ограничения уровня воды
- Ввод в эксплуатацию горелки
- Контроль исправности защитного ограничителя давления (SDB)
- Контроль исправности предохранительных клапанов
- Настройка регулятора обессоливания
- Проверка запорных устройств водяного контура

Порядок первоначального ввода в эксплуатацию (продолжение)**Ввод в действие распределительного шкафа**

- Визуальный контроль
- Включить главный выключатель
- Подключение отдельных управляемых предохранителей
- Проверить отдельные функции
- Проверить работу указателя
- Проверить направление вращения моторов и исполнительных органов
- Проверить функцию "АВАРИЙНОЕ ВЫКЛЮЧЕНИЕ"

Ввод в эксплуатацию насосов питательной воды

- Наполнить насосы рабочей средой
- Включить насосы и проверить направление вращения
- При первом наполнении котла отрегулировать насосы на рабочее давление. Подпор должен быть меньше макс. рабочего давления
- Проверить действие и функционирование защиты от сухой работы

Наполнить котел питательной водой**Проверить:**

- Слив (клапан для сброса шлама) закрыт
- Продувочный клапан по содержанию находится в положении "ЗАКР"
- Воздуховыпускной вентиль открыт (опционально)
- Паровой клапан закрыт
- Все ревизионные отверстия в водяном контуре герметичны. Заменить поврежденные уплотнения
- Клапаны удаления воздуха открыты, а опорожнения закрыты (при наличии ЕСО)
- Указатели уровня воды открыты. При необходимости промыть водяной контур

Настройка регулятора уровня воды**1. Ступенчатое регулирование**

- Проверить точки срабатывания для "включения" и "выключения" насоса с помощью указателя уровня воды.

2. Непрерывное регулирование

1. После достижения уровня воды на отметке минимального уровня установить точку 0 %.
2. Наполнить котел до верхней кромки смотрового стекла и настроить точку 100 % на регуляторе.
3. Установить вентиль питательной воды с помощью регулятора в положение "ЗАКР" и настроить точку 0 % вентиля на регуляторе.
4. Установить вентиль питательной воды с помощью регулятора в положение "ОТКР" и настроить точку 100 % на регуляторе.
5. Установить концевой выключатель на регулирующем клапане питательной воды для положения "ВЫКЛ" насоса.
6. В процессе запуска с закрытым паровым вентилем настроить точки переключения для "ВКЛ" и "ВЫКЛ" насоса на регуляторе.
7. Установить выключатель питательного насоса на распределительном шкафу в автоматический режим и проверить функцию регулятора уровня воды.
8. Шаг 1+2 для непрерывного регулирования необходимо повторить после ввода горелки в действие и создания давления в котле. По причине нагрева котловой воды и связанного с ним расширения воды необходимо повторно проверить отметки минимального (NW) и максимального (HW) уровня.
9. Понизить уровень воды снова до точки 0 % и выполнить подстройку регулятора.
10. Довести котел до нужного уровня воды и установить заданное значение на регуляторе.

Контроль устройств для ограничения уровня воды

- После достижения минимальной отметки (LWL) путем размыкания предохранительной цепи котла в распределительном шкафу разблокировать ограничитель уровня воды.
- В соответствии с инструкцией по эксплуатации изготовителя установки проверить в рабочих условиях срабатывание ограничителя уровня воды. Для этого выключить подачу воды и путем отвода пара или удаления шлама опустить уровень воды в котле до минимальной отметки.

Указание

Оба ограничителя уровня воды должны срабатывать.

Ввод в эксплуатацию горелки

Условие

- Подача топлива включена.
- Для газообразного топлива:
 - Следует иметь разрешение на использование газового топлива от местного поставщика газа.
 - Быстродействующий клапан отсечки газа на входе в здание должен функционировать.
 - Изготовитель обязан выполнить проверку газопроводов в котельной и дать письменное разрешение на их эксплуатацию.
- При работе на жидком топливе:
 - Быстродействующий клапан отсечки жидкого топлива на баке в рабочем состоянии.

Ввести в эксплуатацию горелку согласно инструкции по эксплуатации.



Документация изготовителя горелки

Требующиеся газовые сигнальные устройства должны находиться в рабочем состоянии. Во время ввода в эксплуатацию горелки в котельной не должны находиться посторонние люди.

После того, как будет обеспечена устойчивая работа горелки, ввести паровой котел в эксплуатацию с максимум 30 % тепловой мощности топki и разогреть до давления на 20 % ниже рабочего давления. После достижения этого значения разрешается работа горелки на номинальной мощности. Теперь медленно открыть паровой и закрыть воздуховыпускной (опционально) вентиль. В соответствии с указаниями эксплуатирующей организации выполнить очистку паропроводов (продувка). Обеспечить надлежащее удаление воды из систем подачи пара.

При стабильном отборе пара выполнить точную настройку процесса горения. Согласовать рабочее давление в зависимости от давления срабатывания предохранительного устройства с пользователем установки.

Контроль исправности работы защитного ограничителя давления

Требуемая настройка защитного ограничителя давления: защитный ограничитель давления должен переключать котел в режим неисправности до срабатывания предохранительного клапан.

Настройка давления зависит от типа установки.

Настройка должна быть выполнена в зависимости от давления срабатывания предохранительного устройства и рабочего давления. Оно должно быть ниже давления срабатывания предохранительного клапана.

Контроль исправности работы выполняется при закрытом паровом вентиле шунтированием (замочным выключателем или контрольной клавишей на шкафу управления) регулятора давления.

Горелка может работать на малой нагрузке. После срабатывания защитного ограничителя давления и автоматического выключения котла по причине неисправности необходимо, сбросив давление в котле, разблокировать горелку.

После этого снова возможно включение котла в обычном рабочем режиме. После успешной проверки функционирования защитный ограничитель давления следует опломбировать с целью предотвращения изменения настройки неуполномоченными лицами.

Порядок первоначального ввода в эксплуатацию (продолжение)**Контроль исправности предохранительных клапанов**

Контроль исправности работы служит для проверки настройки давления и для подтверждения того, что предохранительный клапан в состоянии выпустить нужное количество пара при полной нагрузке.

Предварительно проверить:

- Правильность прокладки и прочность крепления трубопровода продувки
- Факт подключения дренажного трубопровода к предохранительному клапану
- Выходное отверстие свободно

Убедиться в отсутствии людей в данной зоне.

Для контроля предохранительного клапана:

- закрыть паровой вентиль
- шунтировать регулятор давления (замочным выключателем или контрольной клавишей на шкафу управления)

- шунтировать защитный ограничитель давления в шкафу управления
- установить горелку в режим полной нагрузки

Предохранительный клапан должен открыться после достижения заданного давления. Заданное значение должно равняться или быть меньше допустимого рабочего давления котла.

Давление котла до полного раскрытия предохранительного клапана может на 10 % превысить допустимое рабочее избыточное давление.

Если давление в котле остается ниже этого значения, предохранительный клапан работает исправно.

После этого котел можно выключить. Контроль исправности разрешается выполнять только под надзором специалиста. При этом должна быть обеспечена возможность незамедлительного выключения котла "аварийным выключателем".

Настройка регулятора продувки

Выполнить настройку согласно указаниям изготовителя.

Максимально возможная проводимость котловой воды установлена в стандартах на воду, например, EN 12953-10 или в главе ""Нормативные показатели качества воды"" на стр. 21.

Требования различных стандартов для воды могут отличаться. Максимальное значение не должно превышать 6000 мкСм/см до 20 бар.

Регулируемое значение должно быть согласовано с пользователем. Проверить работу выключателя предельного значения для максимальной электропроводности путем снижения заданного значения.

Контроль запорных устройств водяного контура

Во время ввода в эксплуатацию следует проверить герметичность всех запорных устройств водяного контура и фланцевых соединений, подтянуть их согласно табл. 19 на стр. 39.

Ввод в эксплуатацию после простоя котла

Ввод в эксплуатацию после простоя котла, как правило, выполняется обслуживающим персоналом на месте. Запуск из внешней диспетчерской не допускается.

Необходимо соблюдать следующую последовательность:

1. Осмотр установки с целью проверки исправности
2. Ввод в действие распределительного шкафа – "ВКЛ" силового выключателя
3. Ввод в действие питающей системы
4. Контроль уровня воды и исправности указателя и регулятора уровня воды
5. Ввод в действие топки с закрытым паровым вентилем
6. Регулировка мощности на малую нагрузку или на 1-ю ступень
7. Контроль уровня воды и снижение уровня воды при достижении макс. отметки путем открытия вентилей удаления шлама.
8. При подъеме давления котла до величины на 3 бар ниже допустимого рабочего избыточного давления медленно открыть паровой вентиль.

Ввод в эксплуатацию

Ввод в эксплуатацию после простоя котла (продолжение)

9. Прочие проверки изложены в главе "Рекомендации по текущему контролю" на странице 33
10. Для установок без временного надзора действует правило: после начала процедуры ввода в эксплуатацию установка в течение 1 часа должна находиться под контролем обслуживающего персонала.

Удаление газа путем кипячения

Удаление газа из котла путем кипячения перед вводом в эксплуатацию с технологической точки зрения и из соображений техники безопасности для котлов с большим водонаполнением не требуется.

Протокол

При первоначальном вводе в эксплуатацию следует запротоколировать фактические и заданные значения.

Этот протокол должен быть подписан заказчиком.

Инструктаж

После первоначального ввода в эксплуатацию необходимо проинструктировать обслуживающий персонал.

Первоначальный ввод в эксплуатацию должен быть запротоколирован.

Рекомендации по текущему контролю

Периодичность контроля работы установки определяется требованиями пользователя и предписаниями, действующими в стране эксплуатации установки. Оператор обязан, как минимум, выполнять указанные ниже работы по эксплуатации, обслуживанию и контролю, см. контрольный лист на стр. 58.

Интервалы контроля

■ Каждую смену/сутки/неделю/месяц

Выполняются оператором: Периодичность "Сутки" для установок с неконтролируемой работой в течение более 72 часов должна пониматься как "один раз в три дня".

■ Каждые 6 месяцев /12 месяцев

По возможности, к проведению таких проверок следует привлекать сервисную службу специализированной фирмы, например, службу промышленного сервиса Гермес, изготовителя котловой установки или горелки либо фирму-специалиста по водоподготовке.

Все результаты проверок следует заносить в журнал (формуляры для копирования в приложении).

Рабочий журнал

Рабочий журнал должен быть предъявлен сертифицированному контролирующему органу при каждой проверке.

В рабочий журнал должны вноситься следующие данные.

- Подтверждение с подписью специалиста по обслуживанию котлов о проведении работ по техосмотру
- Подтверждение специалиста о полугодовом проведении работ по техосмотру и обслуживанию регулирующих и ограничительных устройств

- Результат регулярного промышленного анализа воды
- Все случаи неисправностей, а также особые факты, выявленные при проведении работ по техосмотру и обслуживанию паровой котловой установки

Меры при эксплуатационных неисправностях

Определяющим документом для действий при эксплуатационных неисправностях является производственная инструкция. Ниже указан ряд аспектов, которые необходимо принять во внимание, исходя из общего опыта эксплуатации.

Места утечки на паропроводах, арматуре и прочих эксплуатационных устройствах паровой котловой установки должны быть немедленно устранены. Если устранение невозможно, отгородить, обозначить и контролировать места утечки.

Предотвращение опасностей

- Доступ в опасные зоны разрешается только после соответствующего распоряжения ответственного лица и после того, как там обеспечена достаточная степень безопасности.
- Повторное включение отключенных компонентов установки разрешается только после соответствующего распоряжения ответственного лица. Перед выдачей такого распоряжения устранить причины отключения и на месте проверить компоненты установки.
- При подозрении, что состояние парового котла угрожает опасностью, немедленно выключить паровую котловую установку и известить непосредственного руководителя.

Меры при эксплуатационных неисправностях (продолжение)

Ниже в качестве примера перечислены особые моменты опасности.

- Наблюдаемый накал или деформация нагреваемой стенки котла в каком-либо месте.
- Отказ срабатывания предохранительного клапана.
- Не обеспечена исправная работа регуляторов, ограничителей уровня воды или реле контроля пламени.
- Заметна утечка топлива.
- Имеет место вспышка или нестабильности в режиме горения.
- Заметен выход среды из элемента котла, находящегося под давлением.

При возникновении состояний, угрожающих безопасной работе котла (см.стр. 5), его следует блокировать от параллельно подключенных котлов. Если по эксплуатационным причинам должен быть обеспечен , то необходимые меры должны быть согласованы с сертифицированным контролирующим органом и с изготовителем.

Контактные данные сервисной службы Гермес

Телефон: +7 495 9213687

Эл. почта: td@hermes-industries.ru

Уход за оборудованием

Общие требования

Работы по уходу за оборудованием разрешается начинать только после того, как ответственное за них лицо выполнит указанные ниже требования.

- Определены необходимые меры безопасности.
- Проверено выполнение мер безопасности.
- Получен доступ к месту проведения работ.

По окончании работ снятие мер безопасности разрешается только по указанию ответственного за это лица. Уплотнения в запорных устройствах, например, в дверях, должны быть чистыми и сухими.

Как правило, запрещается пользоваться такими вспомогательными средствами, как герметики или разделительные материалы. Их использование в качестве исключения требует разрешения изготовителя уплотнений. Уплотнения разрешается использовать только в оригинальном состоянии согласно инструкции по монтажу и эксплуатации изготовителя.

Работы на котловых установках



Опасность

Установки или их части (например, арматура паропроводов) могут находиться под давлением или/и проводить горячую среду. Неконтролируемое выделение среды может вызвать тяжелые травмы.

Любые работы на котловых установках разрешается выполнять только после сброса давления и остывания котла.



Опасность

Горячий воздух/пар может вызвать сильные ожоги.

Обеспечить безопасный отвод горячего воздуха/пара. Соблюдать требования техники безопасности.

В рабочем состоянии котловые установки находятся под давлением и проводят горячую среду.

Любые **работы в опасной зоне** разрешается начинать только после:

- Гарантированно полного сброса давления в установке или компонентах установки, а также отсутствия вакуума в них.
- Блокировки безнапорного состояния.
- Уполномоченный владельцем котла ответственный сотрудник убедился в выполнении данных мер и дал письменное разрешение на доступ к месту работы.

Это касается также частей трубопроводов, отсоединяемых от установки при выводе из эксплуатации. Необходимые и зависящие от вида установки меры должны быть определены пользователем в инструкциях по эксплуатации в письменной форме.

Техосмотр

Безопасное освидетельствование парогенератора

Рекомендация

При освидетельствовании парогенератора рекомендуется соблюдать правила DGUV 113-004 "Емкости, бункеры и узкие помещения, часть 1: работы в емкостях, бункерах и узких помещениях".

Перед доступом специалиста в парогенератор необходимо надежно и наглядно разъединить соединения трубопроводов (пара, питательной воды и опорожнения) с еще находящимся в эксплуатации парогенератором. Для этого удалить части трубопроводов или смонтировать фланцевые заглушки.

В случаях прерывания трубопроводов с приваренной или герметично сваренной арматурой двумя последовательно расположенными запорными органами расположенное между ними устройство необходимо открыть для соединения с окружающим воздухом.

Эти запорные органы должны быть заблокированы соответствующими устройствами и защищены от несанкционированной активации. Снятия маховичков управления этих запорных органов недостаточно.

Предупреждающие таблички "**Опасность! В паровом котле работают люди**" следует устанавливать на запорной арматуре в хорошо видимом месте так, чтобы их простое удаление было не возможно. Удаление предупреждающих табличек допускается только с разрешения руководителя предприятия.

Техосмотр (продолжение)

Обеспечить достаточную вентиляцию парового котла и газоходов. Для начала освидетельствования парового котла должно быть выдано конкретное распоряжение ответственного лица. Процесс освидетельствования должен контролироваться. Ответственный сотрудник должен убедиться в отсутствии людей в вышеуказанных частях установки.

Только после этого разрешается снятие мер безопасности.

Для освидетельствования парогенератора и газоходов разрешается использовать только электрооборудование, предоставленное для этой цели пользователем или уполномоченным им лицом. Данное оборудование, включая соединительные кабели и проводку, должно соответствовать положениям соответствующих нормативных документов.

Так, например, лампы должны работать только с безопасным низким напряжением до 42 В.

Такие же инструкции действуют для электрических переносных устройств.

При питании ламп и переносных устройств от разделительных трансформаторов допустимы также и более высокие напряжения до 380 В. Низковольтные и разделительные трансформаторы должны быть установлены вне парогенератора.

Техосмотры

Вид и периодичность техосмотров определяются нормативными документами, действующими в стране эксплуатации установки. В сертификате соответствия предлагаются следующие сроки контроля установки.

Наружный контроль:

ежегодно

Внутренний контроль:




раз в 3 года

Повторное испытание давлением:

раз в 9 лет, макс. испытательное давление в соответствии с первым испытанием давлением



Этапы проведения работ

		Операции по первичному вводу в эксплуатацию	
		Операции по осмотру	
		Операции по техническому обслуживанию	стр.
		  	
•	•	•	1. Ввод установки в эксплуатацию..... 38
	•	•	2. Вывод установки из эксплуатации..... 39
		•	3. Демонтаж горелки (при необходимости)..... 39
	•	•	4. Открывание дверцы/дверей котла..... 40
	•	•	5. Демонтаж запорных устройств ревизионных отверстий..... 40
		•	6. Извлечение и очистка турбулизаторов (при наличии)..... 41
		•	7. Очистка теплообменных поверхностей и коллектора уходящих газов..... 41
		•	8. Очистка теплообменных поверхностей экономайзера..... 41
•	•	•	9. Проверка уплотнений и уплотнительных шнуров дымохода
	•	•	10. Очистка смотрового стекла..... 42
•	•	•	11. Проверка элементов теплоизоляции и уплотнений..... 42
•	•	•	12. Вставить турбулизаторы (при наличии) и закрыть дверцы/дверь котла..... 43
•	•	•	13. Закрывание и привинчивание заглушек на ревизионных отверстиях..... 43
		•	14. Проверка наличия накипи в водяном пространстве..... 44
•	•	•	15. Проверка герметичности соединений водяного контура..... 44
•	•	•	16. Проверка герметичности ревизионных отверстий..... 44
•	•	•	17. Проверка уровня воды и давления в установке..... 44
•	•	•	18. Проверка предохранительных и регулирующих устройств
•	•	•	19. Проверка предохранительного клапана..... 45
•	•	•	20. Проверка качества воды..... 45
		•	21. Проверка теплоизоляции
•	•	•	22. Проверка вентиляции помещения установки
•	•	•	23. Проверка герметичности трубы дымохода
•	•	•	24. Регулировка горелки..... 45





Инструкции по эксплуатации горелки и оборудования

1. Проверить допустимость используемого топлива для имеющейся конфигурации установки.
2. Открыть дверцу/дверцы котла.
3. Вставить имеющиеся турбулизаторы до упора в газохода.
4. Закрывать дверцу/дверцы котла.
5. Проверить, закрыты ли ревизионные отверстия с задней стороны котла.
6. Открыть вентиляцию в помещении установки.
7. Проверить работу системы водоподготовки.
8. Наполнить паровой котел подготовленной водой выше отметки минимального уровня.

Указание

Использовать для парового котла только подходящую воду (EN 12953-10). См. "Нормативные показатели качества воды", начиная со стр. 21.

9. Проверить герметичность и исправность всех смонтированных деталей (трубопроводов, вентилях, регуляторов, насосов и т.д.).
10. Проверить давление и герметичность линии подачи топлива.
11. Открыть задвижку или заслонку дымохода (при наличии).
12. Открыть запорные вентили газопровода или линии подачи жидкого топлива.
13. Включить установку в следующей последовательности:
 1. главный выключатель
 2. выключатели всех агрегатов, необходимых для работы котловой установки
 3. рабочий выключатель горелки

Указание

Соблюдать указания изготовителя горелки

14. Ввести котел в эксплуатацию макс. на 30 % тепловой мощности топки и разогреть до давления на 20 % ниже рабочего давления.

Исполнение с встроенным экономайзером

Чтобы предотвратить удары пара во время разогрева, несколько раз обеспечить протекание питательной воды через экономайзер, задействовав ручную клапан для сброса шлама.

15. Во время разогрева удалять воздух из котла через воздуховыпускной клапан до тех пор, пока не начнет выходить пар. Затем закрыть клапан.

Указание

При отсутствии в комплекте поставки воздуховыпускного клапана выпуск воздуха из котла во время разогрева выполнять с помощью предохранительного клапана. При этом следует соблюдать соответствующие нормы техники безопасности.



Опасность

Горячий воздух/пар может вызвать сильные ожоги. Обеспечить безопасный отвод горячего воздуха/пара. Соблюдать требования техники безопасности.

16. После достижения нужного давления пара медленно открыть паровой вентиль, поскольку в противном случае существует опасность ударов пара.
17. В процессе разогрева проверить работу всех регулирующих и предохранительных устройств.
18. Наблюдать за приборами измерения давления и температуры.
19. При необходимости удалить воду и воздух из соединительных трубопроводов.
20. Проверить герметичность запорных устройств и при необходимости подтянуть. При достигнутом допустимом рабочем давлении еще раз подтянуть все запорные устройства.





Ввод установки в эксплуатацию (продолжение)

21. Примерно через 50 рабочих часов проверить герметичность дверцы/дверей котла. Если потребуется, подтянуть резьбовые соединения.

Моменты затяжки в холодном и горячем состоянии

Запорное устройство	Размер	Момент затяжки
Лючок	100 x 150 мм M16	100 Нм
Люк	220 x 320 мм M20	200 Нм
Лаз	320 x 420 мм M24	350 Нм
Ревизионное отверстие	M10/M12	20 Нм
Резьбовое соединение дверцы/дверей котла	M12	20 Нм

Табл. 19



Вывод установки из эксплуатации



Опасность

Отсоединение находящихся под давлением подключений котла и открытие запорных устройств водяного и парового контура может привести к тяжелым травмам.

Отсоединять подключения и открывать запорные устройства водяного и парового контура только при отсутствии давления и после охлаждения котла.

1. Выключить горелку.
2. Закрыть запорные вентили топливопроводов (на баке и на фильтре) или запорный газовый кран.
3. Обесточить установку.
4. Закрыть все вентили.



Демонтаж горелки (при необходимости)

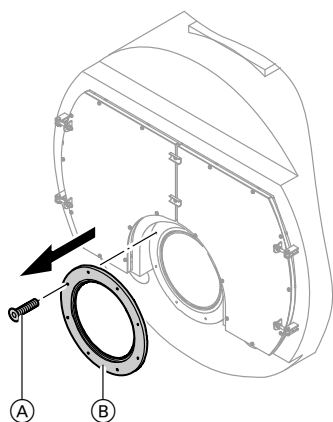


Рис. 4

1. Демонтировать линию подачи топлива.
2. Открутить болты (A) и снять горелку с плитой горелки (B).



Внимание

При демонтаже не допускать перекоса горелки и плиты горелки. Это может стать причиной повреждений канала горелки или дверей котла. Использовать подходящие вспомогательные средства / подъемные устройства.



Указание по монтажу "Изоляция устья горелки", инструкция по монтажу и сервисному обслуживанию горелки



Открытие дверцы/дверей котла

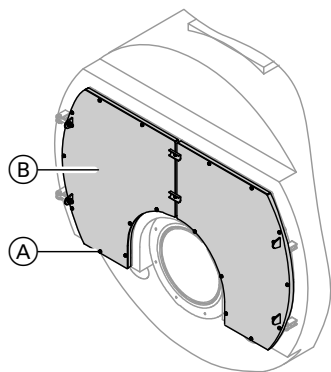


Рис. 5

Открутить болты (А) и открыть дверцу/дверь котла (В).

Указание

Существуют исполнения дверцы котла, которые оснащены шарнирами, позволяющими изменять направление открытия дверцы.



Замена шарниров дверцы котла



Демонтаж запорных устройств ревизионных отверстий

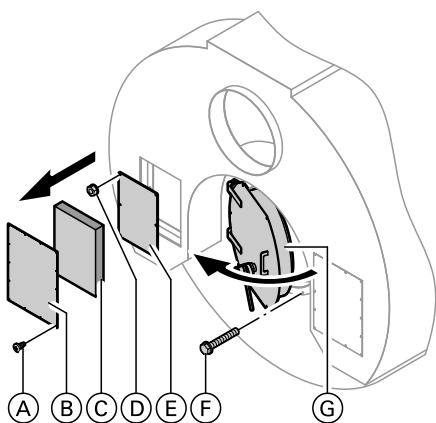


Рис. 6

1. Коллектор уходящих газов

1. Отпустить болты (А) изоляционной крышки (В) и вынуть теплоизоляционный мат (С).
2. Открутить болты (D) и снять крышку отверстия для чистки (Е).

2. Вход жаровой трубы

Вывинтить болты (F) и открыть дверцу отверстия для чистки (G).

3. Экономайзер/газоотводный колпак (опция)

Отвинтить гайки (H) и снять крышку (K).

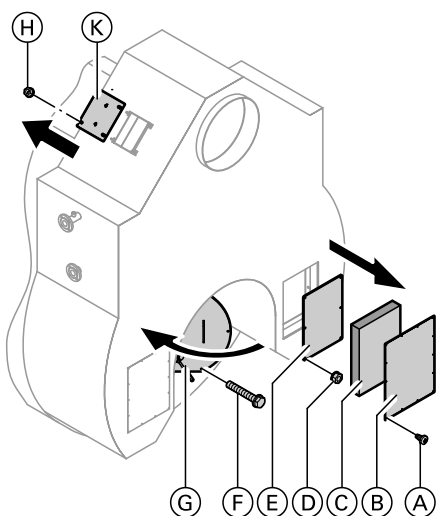


Рис. 7



Извлечение и очистка турбулизаторов (при наличии)

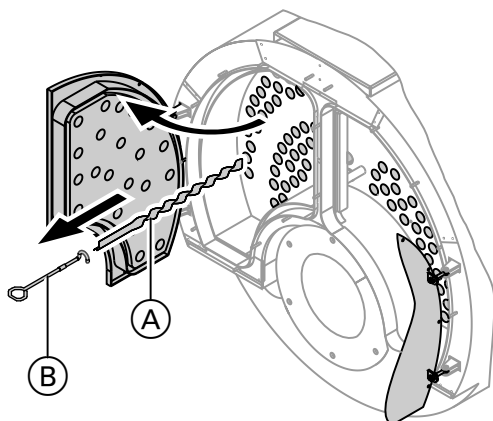


Рис. 8

1. Извлечь турбулизаторы (A) с помощью приспособления для извлечения турбулизаторов (B), не прикладывая чрезмерных усилий.
2. Очистить турбулизаторы.



Очистка теплообменных поверхностей и коллектора уходящих газов

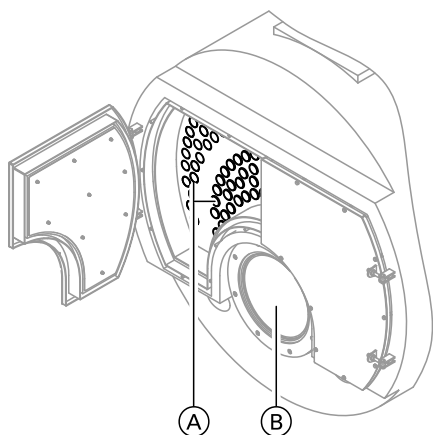


Рис. 9

1. Очистить газоходы (A), жаровую трубу (B) и поворотную камеру, а также удалить остаточные продукты сгорания.
2. Удалить остаточные продукты сгорания из дымохода и сборника уходящих газов.



Очистка теплообменных поверхностей экономайзера

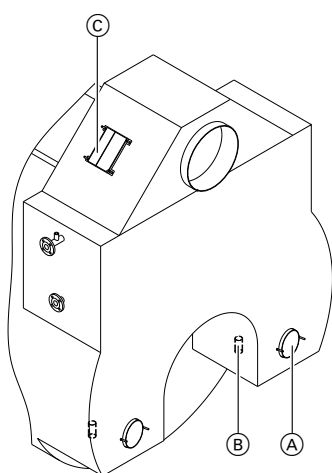


Рис. 10

1. Удалить остаточные продукты сгорания через ревизионные отверстия (A) или слить промывочную воду через конденсатоотводчики (B) на коллекторе уходящих газов.
2. Очистить теплообменные поверхности через ревизионное отверстие (C), например, струей сжатого воздуха или при очень сильном загрязнении – питательной водой.

Указание

При влажной очистке обеспечить, чтобы поверхности теплообменника имели практически ту же температуру, что и питательная вода, избежав тем самым температурных напряжений и термических ударов.



Проверка уплотнений и уплотнительных шнуров дымохода



Очистка смотрового стекла

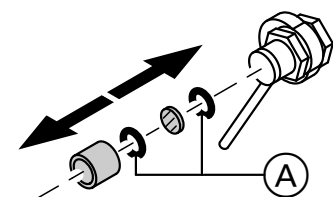


Рис. 11

Очистить смотровое стекло. Проверить уплотнения (А). При необходимости заменить.



Проверка элементов теплоизоляции и уплотнений

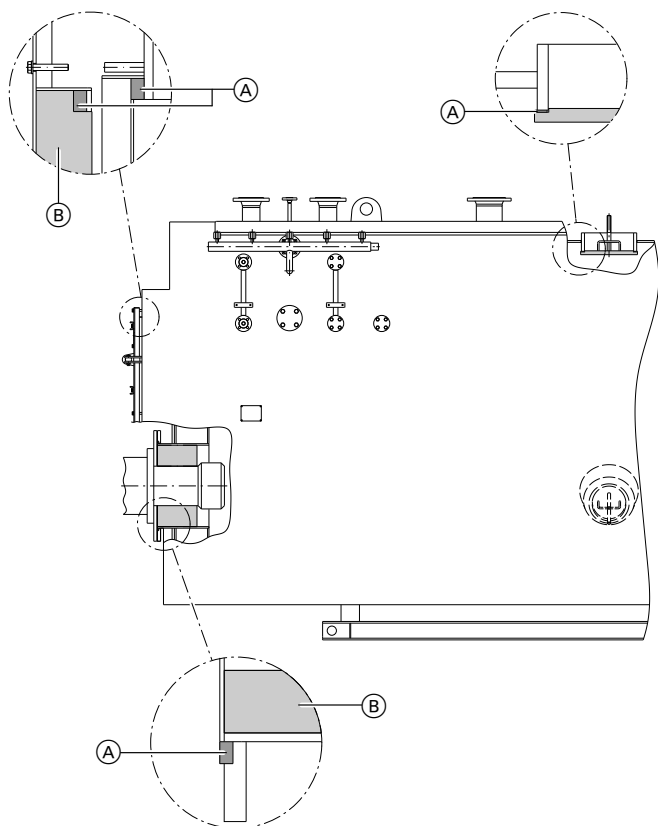
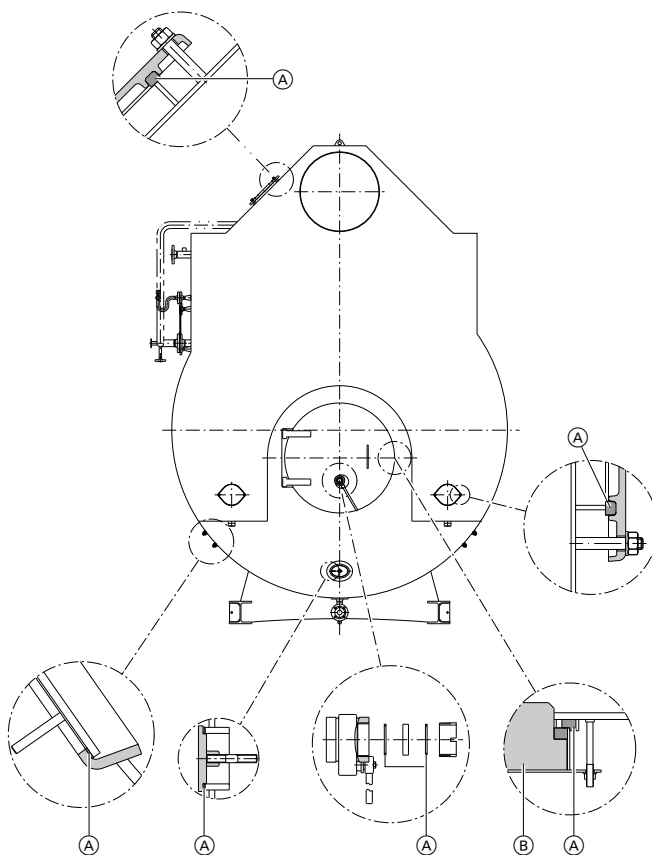


Рис. 12



Проверить уплотнения (А) и части теплоизоляции (В), при необходимости заменить.





Вставить турбулизаторы (при наличии) и закрыть дверцы/дверь котла

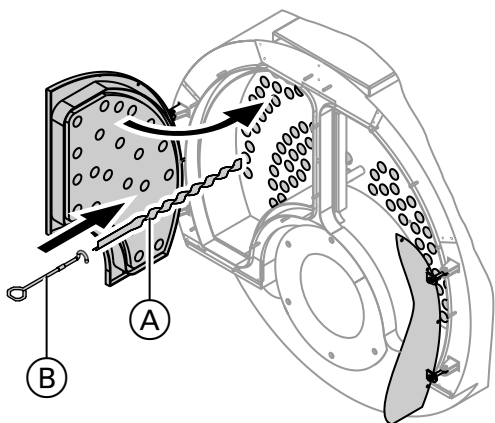


Рис. 13

1. Вставить турбулизаторы (A) до упора в 3-й газод. Использовать приспособление для извлечения турбулизаторов (B).

2. Закрыть дверцу/дверцы котла.
3. Равномерно затянуть резьбовые соединения с моментом прикл. 20 Нм, чтобы дверцы котла прилегли по периметру и обеспечивали герметичную изоляцию от дымовых газов.



Опасность

Негерметичность может стать причиной отравлений вследствие утечки газа. Проверить правильность посадки уплотнения на дверце котла, при необходимости выровнять.



Закрывание и привинчивание заглушек на ревизионных отверстиях

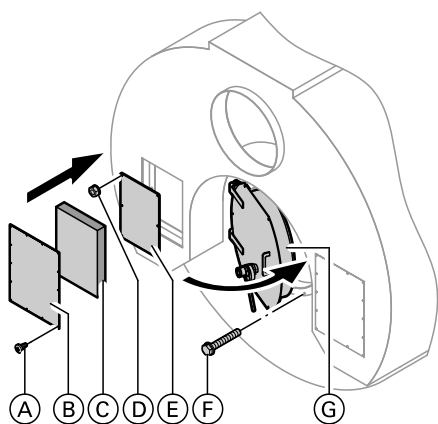


Рис. 14

Монтаж выполнять в последовательности, обратной описанию на стр. 40 "Демонтаж запорных устройств ревизионных отверстий". Момент затяжки прикл. 20 Нм.

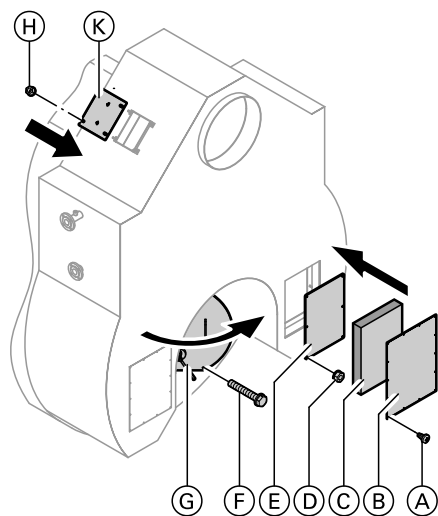


Рис. 15





Проверка наличия накипи в водяном пространстве

1. Полностью опорожнить котловую установку.
2. Промыть водяное пространство, опрыскав его водой. Удалить накипь через патрубок опорожнения. Прочно прилипшие отложения удалить с помощью разрешенных химических растворителей.
3. Очистить уплотнительные поверхности и резьбу ревизионного отверстия. Заменить уплотнения. Смазать резьбу. После ввода в эксплуатацию подтянуть запорные устройства. Через 24 часа работы проверить повторно и при необходимости подтянуть (см. табл. 19 на стр. 39).



Проверка герметичности соединений водяного контура

Наполнить котловую установку водой.

После каждого отсоединения подключений уплотнения следует заменять:

1. Очистить уплотнительную поверхность.
2. Заменить уплотнение (см. инструкцию по монтажу).
3. После ввода установки в эксплуатацию подтянуть затворы (см. таблицу 16 на стр. 39).



Проверка герметичности ревизионных отверстий



Опасность

Поверхности парогенератора и водогрейного котла и других участков установки могут нагреваться. **Опасность травм!** К соответствующим участкам в рабочем состоянии прикасаться только с использованием специальных защитных средств.



Инструкция по монтажу уплотнений

Указание

После каждого открытия затворов и ревизионных отверстий уплотнения следует заменять. Использовать только уплотнения, допущенные изготовителем котла.

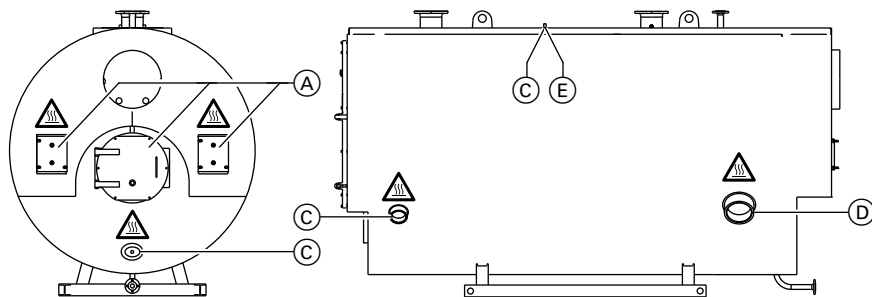


Рис. 16



Внимание, горячая поверхность!

(A) Инспекционные отверстия

(C) Лючок

(D) Люк

(E) Лаз

Указание

При наличии опциональной теплоизоляции предварительно снять ее.



Проверка уровня воды и давления в установке

См. стр. 15.



Проверка предохранительных и регулирующих устройств



Проверка предохранительного клапана



Сведения о предохранительном клапане



Проверка качества воды

Зафиксировать объем воды для подпитки и общую жесткость воды.

См. раздел "Нормативные показатели качества воды" на стр. 21



Проверка теплоизоляции



Проверка вентиляции помещения установки



Проверка герметичности трубы дымохода



Регулировка горелки

Тепловая мощность горелки не должна превышать допустимую тепловую мощность котла. Настроить расход жидкого или газообразного топлива горелки в соответствии с номинальной тепловой мощностью котла.

Указание

Ограниченный по времени режим работы (аварийный режим) на жидком топливе EL при оснащении экономайзером. Для работы на жидком топливе EL и при оснащении экономайзером необходимы укороченные интервалы очистки газопроводов.



Инструкция по сервисному обслуживанию горелки

Информация к использованию горелок с низким уровнем выбросов оксида азота - Low-NO_x
Неправильная настройка горелки Low-NO_x может стать причиной повышенных колебаний и резонанса в процесс эксплуатации. Эти явления могут повлечь за собой повреждения теплоизоляции в области дверцы/дверец котла, запоров отверстий для чистки и коллекторов уходящих газов.

Во избежание колебаний и резонансов:

- Выполнить рекомендуемые настройки горелки.
- "Избегать возникновения жесткого пламени"
- Внимательно наблюдать за работой горелки в течение 1-го года эксплуатации.
- Незамедлительно устранять неисправности.

Граничные условия

Значения и данные в таблицах приведены для следующих граничных условий:

- Содержание O₂ в сухих уходящих газах
 - Для природного газа 3,0 % об.
 - Для жидкого топлива 3,0 % об.
- Температура питательной воды 102 °C

- Интенсивность обессоливания 0%
- Нагрузка 100 %
- Высота установки < 500 м над уровнем моря
- Температура воздуха для горения 25 °C





Определение тепловой мощности топки

Определение тепловой мощности топки*⁸ на основании номинального массового расхода пара и рабочего давления.

Усредненные значения для всех типоразмеров котла.

Определение коэффициента f

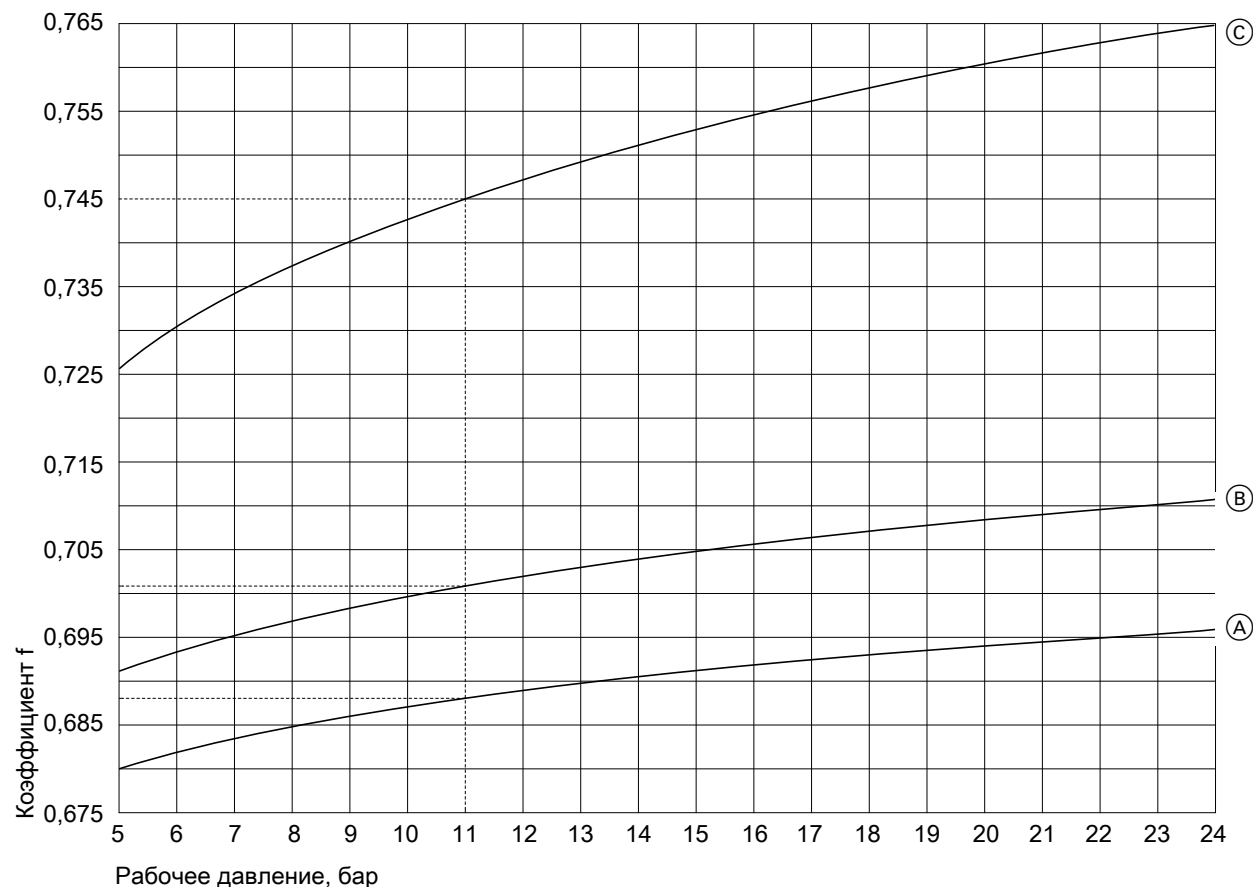


Рис. 17 M75C

- (A) с экономайзером 2
- (B) с экономайзером 1
- (C) без ECO

Расчет тепловой мощности топки

Тепловая мощность топки, кВт = коэффициент f x номинальный массовый расход пара, кг/ч

Пример:

Номинальный массовый расход пара
Рабочее давление

10000 кг/ч M75C
11 бар

1. Работа с экономайзером 2
Коэффициент $f = 0,689$ дает тепловую мощность топки = 6890 кВт, кривая (A) при 11 бар
2. Работа с экономайзером 1
Коэффициент $f = 0,702$ дает тепловую мощность топки = 7020 кВт, кривая (B) при 11 бар
3. Работа без экономайзера
Коэффициент $f = 0,745$ дает тепловую мощность топки = 7450 кВт, кривая (C) при 11 бар

*⁸ Тепловая мощность топки при работе на легком топливе, начиная с типоразмера котла D, ограничена 18 МВт.



Контроль температуры жаровой трубы (FTÜ)

Согласно требованиям DIN EN12953-3 при следующих условиях необходим контроль температуры жаровой трубы (FTÜ):

- условный диаметр жаровой трубы при использовании гладких труб или средний диаметр жаровой трубы при использовании гофрированных труб > 1800 мм
- тепловая мощность топки при работе на жидком топливе > 14 MWt или природном газе > 18,2 MWt

Кроме того, необходим дополнительный контроль рабочих условий, если условный диаметр жаровой трубы при использовании гладких труб или средний диаметр жаровой трубы при использовании гофрированных труб > 1433 мм.

Тип M73B и M73C

Типоразмер котла			1	2	3	4	5	6	7	8	9
Номинальный массовый расход пара ⁹	т/ч		0,50	0,70	1,00	1,30	1,65	2,00	2,50	3,20	4,00
Размеры жаровой трубы											
Диаметр											
■ Гладкая труба, внутр. Ø	d1	мм	468	508	556	581	631	656	706	756	806
■ Гофрированная труба, внутр. Ø	d1	мм	—	—	—	—	—	—	—	750	800
Граница рабочего диапазона гладкой трубы		бар	>25	>25	>25	>25	>25	>25	>25	22	20
Длина	a	мм	1350	1500	1710	1910	2130	2325	2535	2800	3085
Глубина поворотной камеры	b	мм	250			500					
Подключения горелки											
■ Макс. Ø пламенной головы (неизнашивающееся исполнение горелки, опция)	c	мм	240	240	290	290	320	370	370	420	470
■ Макс. Ø пламенной головы (стандартное исполнение)	c	мм	Корректируется в зависимости от горелки.								
■ Мин. длина пламенной головы	e	мм	315			360					
Объем камеры сгорания (минимальные значения)											
■ Жаровая труба		м³	0,24	0,31	0,42	0,51	0,67	0,79	0,99	1,26	1,57
■ Длина жаровой трубы и глубина поворотной камеры		м³	0,29	0,37	0,54	0,64	0,82	0,95	1,19	1,48	1,83
Соппротивление уходящих газов, природный газ											
Для рабочего давления											
■ С экономайзером 2	5 бар	мбар	3,2	3,9	4,7	6,2	7,8	9,0	9,0	10,3	9,9
	23 бар	мбар	3,7	4,3	5,2	6,7	8,6	10,0	10,0	11,4	11,0
■ С экономайзером 1	5 бар	мбар	3,2	3,7	4,5	5,8	7,4	8,5	8,9	10,1	9,8
	23 бар	мбар	3,6	4,1	5,0	6,4	8,2	9,4	9,8	11,1	11,2
■ Без экономайзера	5 бар	мбар	3,3	3,8	7,4	8,8	10,4	9,9	10,6	12,5	12,4
	23 бар	мбар	3,9	4,4	8,7	10,4	12,3	11,6	12,5	14,8	14,6

⁹ Фактический номинальный массовый расход пара может изменяться в зависимости от конкретной установки.



Типоразмер котла			1	2	3	4	5	6	7	8	9
Сопrotивление уходящих газов, жидкое топливо EL											
Для рабочего давления											
▪ С экономайзером 2	5 бар	мбар	3,0	3,6	4,4	5,8	7,3	8,4	8,4	9,7	8,9
	23 бар	мбар	3,5	4,0	4,9	6,3	8,0	9,4	9,3	10,7	9,9
▪ С экономайзером 1	5 бар	мбар	2,9	3,3	4,0	5,3	6,7	7,6	8,0	9,1	9,5
	23 бар	мбар	3,2	3,7	4,5	5,8	7,4	8,4	8,9	10,0	10,5
▪ Без экономайзера	5 бар	мбар	3,0	3,4	6,7	7,9	9,4	8,9	9,5	11,3	11,2
	23 бар	мбар	3,5	4,0	8,1	9,7	11,5	10,8	11,7	13,8	13,7

Тип M75C

Типоразмер котла			1	2	3	4	5		
Номинальный массовый расход пара при работе на природном газе ^{*9}			т/ч	5	6	7	8	10	
Номинальный массовый расход пара при работе на легком жидком топливе ^{*9}			т/ч	5	6	7	8	10	
Размеры жаровой трубы									
Диаметр									
▪ Гладкая труба, внутр. Ø	d1	мм	856	906	931	981	1056		
		мм	850	900	925	975	1050		
Граница рабочего диапазона гладкой трубы			бар	18	18	16	16	13	
Длина			a	мм	3375	3625	3850	4075	4450
Глубина поворотной камеры			b	мм	500				
Подключения горелки									
▪ Макс. Ø пламенной головы (неизнашивающееся исполнение горелки, опция)	c	мм	520	520	590	590	590		
		мм	Корректируется в зависимости от горелки.						
▪ Мин. длина пламенной головы	e	мм	360						
Объем камеры сгорания (минимальные значения)									
▪ Жаровая труба			м³	1,94	2,34	2,62	3,08	3,90	
▪ Длина жаровой трубы и глубина поворотной камеры			м³	2,23	2,66	2,96	3,46	4,34	
Сопrotивление уходящих газов, природный газ									
Для рабочего давления									
▪ С экономайзером 2	5 бар	мбар	11,4	10,5	12,4	13,3	13,4		
	23 бар ^{*10}	мбар	12,5	11,6	13,7	14,6	14,8		
▪ С экономайзером 1	5 бар	мбар	9,8	10,1	11,5	12,3	11,9		
	23 бар ^{*10}	мбар	10,8	11,1	12,8	13,6	13,1		
▪ Без экономайзера	5 бар	мбар	11,3	12,5	13,6	13,3	12,7		
	23 бар ^{*10}	мбар	13,3	14,7	16,1	15,7	14,9		

*9 Фактический номинальный массовый расход пара может изменяться в зависимости от конкретной установки.

*10 Начиная с типоразмера котла В < 25 бар, макс. рабочее давление зависит от Ø жаровой трубы.



Регулировка горелки (продолжение)

Типоразмер котла			1	2	3	4	5
Сопrotивление уходящих газов, жидкое топливо EL							
Для рабочего давления							
▪ С экономайзером 2	5 бар	мбар	10,2	9,4	11,1	12,0	11,9
	23 бар ^{*10}	мбар	11,2	10,4	12,3	13,1	13,3
▪ С экономайзером 1	5 бар	мбар	8,8	9,0	10,3	11,1	10,6
	23 бар ^{*10}	мбар	9,7	10,0	11,4	12,2	11,8
▪ Без экономайзера	5 бар	мбар	10,1	11,2	12,2	12,0	11,3
	23 бар ^{*10}	мбар	11,9	13,2	14,4	14,1	13,4

Тип M93B

Типоразмер котла			3	4	5	6	7	8	9
Номинальный массовый расход пара ⁹	т/ч		1,0	1,3	1,65	2,0	2,5	3,2	4,0
Размеры жаровой трубы									
Диаметр									
▪ Гладкая труба, внутр. Ø	d1	мм	681	706	756	781	831	881	931
	▪ Гофрированная труба, внутр. Ø	d1	—	—	750	775	825	875	925
Граница рабочего диапазона гладкой трубы		бар	>25	>25	22	22	20	18	18
Длина	a	мм	1710	1910	2130	2325	2535	2800	3085
Глубина поворотной камеры	b	мм	500						
Подключения горелки									
▪ Макс. Ø пламенной головы (неизнашивающееся исполнение горелки, опция)	c	мм	370	370	420	470	520	560	560
	▪ Макс. Ø пламенной головы (стандартное исполнение)	c	Корректируется в зависимости от горелки.						
▪ Мин. длина пламенной головы	e	мм	360						
Объем топki (средние значения)									
▪ Жаровая труба		м ³	0,62	0,75	0,96	1,11	1,37	1,71	2,10
▪ Длина жаровой трубы и глубина поворотной камеры		м ³	0,80	0,94	1,18	1,35	1,65	2,01	2,44
Сопrotивление уходящих газов, природный газ									
Для рабочего давления									
▪ С экономайзером 2	5 бар	мбар	4,6	6,0	7,6	8,8	8,8	10,1	9,7
	23 бар	мбар	5,0	6,5	8,4	9,7	9,7	11,4	10,8
▪ С экономайзером 1	5 бар	мбар	4,3	5,6	7,1	8,3	8,6	9,8	10,3
	23 бар	мбар	4,7	6,2	7,9	9,1	9,5	10,9	11,5
▪ Без экономайзера	5 бар	мбар	7,1	8,5	10,1	9,5	10,3	12,2	12,1
	23 бар	мбар	8,4	10,0	11,9	11,2	12,1	14,5	14,3

^{*10} Начиная с типоразмера котла B < 25 бар, макс. рабочее давление зависит от Ø жаровой трубы.

⁹ Фактический номинальный массовый расход пара может изменяться в зависимости от конкретной установки.



Типоразмер котла			3	4	5	6	7	8	9
Сопротивление уходящих газов, жидкое топливо EL									
Для рабочего давления									
▪ С экономайзером 2	5 бар	мбар	4,1	5,4	6,8	7,9	7,9	9,1	8,7
	23 бар	мбар	4,7	6,1	7,8	9,1	9,0	10,7	10,1
▪ С экономайзером 1	5 бар	мбар	3,9	5,1	6,4	7,4	7,8	8,8	9,3
	23 бар	мбар	4,4	5,8	7,4	8,5	8,9	10,2	10,7
▪ Без экономайзера	5 бар	мбар	6,4	7,7	9,1	8,6	9,3	11,0	10,9
	23 бар	мбар	7,9	9,4	11,1	10,5	11,3	13,6	13,4

Тип M95B

Типоразмер котла			1	2	3	4	5	
Номинальный массовый расход пара при работе на природном газе ^{*9}			т/ч	5	6	7	8	10
Номинальный массовый расход пара при работе на легком жидком топливе ^{*9}			т/ч	5	6	7	8	10
Размеры жаровой трубы								
Диаметр								
▪ Гладкая труба, внутр. Ø	d1	мм	981	1056	1106	1156	1231	
		мм	975	1050	1100	1150	1225	
Граница рабочего диапазона гладкой трубы		бар	16	13	13	13	10	
Длина		а	мм	3375	3625	3850	4075	4450
Глубина поворотной камеры		б	мм	500				
Подключения горелки								
▪ Макс. Ø пламенной головы (неизнашивающееся исполнение горелки, опция)	с	мм	610	660	710	710	810	
		мм	Корректируется в зависимости от горелки.					
▪ Мин. длина пламенной головы	е	мм	360					
Объем камеры сгорания (минимальные значения)								
▪ Жаровая труба		м³	2,55	3,17	3,70	4,28	5,30	
▪ Длина жаровой трубы и глубина поворотной камеры		м³	2,93	3,61	4,18	4,80	5,89	
Сопротивление уходящих газов, природный газ								
Для рабочего давления								
▪ С экономайзером 2	5 бар	мбар	11,2	10,3	12,2	13,1	13,2	
	23 бар ^{*10}	мбар	12,3	11,4	13,5	14,4	14,6	
▪ С экономайзером 1	5 бар	мбар	9,6	9,9	11,3	12,1	11,7	
	23 бар ^{*10}	мбар	10,6	10,9	12,6	13,4	12,9	
▪ Без экономайзера	5 бар	мбар	11,1	12,3	13,4	13,1	12,5	
	23 бар ^{*10}	мбар	13,1	14,5	15,9	15,5	14,7	

^{*9} Фактический номинальный массовый расход пара может изменяться в зависимости от конкретной установки.

^{*10} Начиная с типоразмера котла В < 25 бар, макс. рабочее давление зависит от Ø жаровой трубы.



Типоразмер котла			1	2	3	4	5
Сопротивление уходящих газов, жидкое топливо EL							
Для рабочего давления							
▪ С экономайзером 2	5 бар	мбар	10,0	9,2	10,9	11,8	11,7
	23 бар ^{*10}	мбар	11,0	10,2	12,1	12,9	13,1
▪ С экономайзером 1	5 бар	мбар	8,6	8,8	10,1	10,9	10,4
	23 бар ^{*10}	мбар	9,5	9,8	11,2	12,0	11,6
▪ Без экономайзера	5 бар	мбар	9,9	11,0	12,0	11,8	11,1
	23 бар ^{*10}	мбар	11,7	13,0	14,2	13,9	13,2

Указание

При работе на жидком топливе EL, начиная с типоразмера котла C, как с экономайзером, так и без него, допустимая тепловая мощность топки согласно DIN EN 12953-3 ограничена 18 МВт.

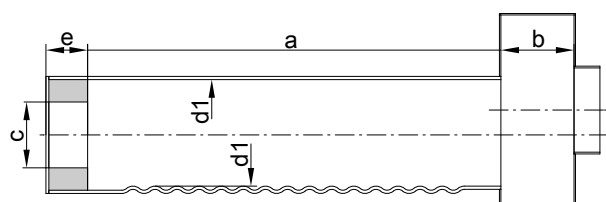


Рис. 18 Размеры жаровой трубы

Указание

Установить максимальный расход жидкого/газообразного топлива горелки в соответствии с максимальной тепловой мощностью топки котла.

Расчет тепловой мощности см. на стр..

Тип M73B

Типоразмер котла		1	2
Объем дымовых газов			
▪ С экономайзером 2	м ³	0,58	0,72
▪ С экономайзером 1	м ³	0,59	0,73
▪ Без экономайзера	м ³	0,49	0,63

Табл. 20

Тип M73C

Типоразмер котла		3	4	5	6	7	8	9
Объем дымовых газов								
▪ С экономайзером 2	м ³	1,28	1,47	1,79	2,03	2,48	3,29	3,97
▪ С экономайзером 1	м ³	1,30	1,50	1,83	2,07	2,53	3,35	4,04
▪ Без экономайзера	м ³	1,24	1,43	1,74	1,97	2,41	3,19	3,85

Табл. 21

Тип M75C

Типоразмер котла		1	2	3	4	5
Объем дымовых газов						
▪ С экономайзером 2	м ³	5,1	6,0	6,6	8,0	9,2
▪ С экономайзером 1	м ³	5,2	6,1	6,7	8,1	9,3
▪ Без экономайзера	м ³	4,9	5,8	6,4	7,8	8,9

Табл. 22

^{*10}Начиная с типоразмера котла B < 25 бар, макс. рабочее давление зависит от Ø жаровой трубы.



Тип М93В

Типоразмер котла		3	4	5	6	7	8	9
Объем дымовых газов								
▪ С экономайзером 2	м ³	1,66	1,86	2,43	2,72	3,31	3,97	4,74
▪ С экономайзером 1	м ³	1,69	1,90	2,48	2,77	3,37	4,04	4,83
▪ Без экономайзера	м ³	1,61	1,81	2,36	2,64	3,21	3,85	4,60

Табл. 23

Тип М95В

Типоразмер котла		1	2	3	4	5
Объем дымовых газов						
▪ С экономайзером 2	м ³	6,3	7,5	8,5	9,7	12,1
▪ С экономайзером 1	м ³	6,4	7,7	8,7	9,9	12,4
▪ Без экономайзера	м ³	6,1	7,3	8,3	9,4	11,8

Табл. 24



Диагностика

Неисправность/ состояние уста- новки	Причина неисправности	Действия
Горелка не запу- скается.	Отсутствует напряжение.	Включить главный выключатель.
	Сработала цепь безопасности.	Проверить предохранительное устрой- ство.
	Загорается лампа неисправности горел- ки.	Нажать кнопку разблокировки на устрой- стве управления горелкой.
	Прекращена подача топлива.	Проверить проходимость запорной арма- туры в линии подачи топлива и фильтра.
		Прочие неисправности устранить в соот- ветствии с инструкцией изготовителя го- релки.
Кислородная корро- зия (в водяном кон- туре)	Подпитка неподходящей водой.	Проверить установку для водоподготовки и устройство для добавления присадок в котловую воду согласно инструкции VdTÜV.
	Эксплуатация котла слишком часто пре- кращается без консервации.	Вместо выключения переключить на ре- жим поддержания готовности (95 °C).
Слишком высокая температура уходя- щих газов.	Теплоотдача снижена вследствие загряз- нения дымоходов и линий водяного кон- тура.	Очистить котел.
	Номинальная тепловая мощность котла превышается.	Проверить тепловую мощность горелки.
Предохранительный клапан сбрасывает давление.	Выпускное давление не соответствует максимальному допустимому рабочему давлению.	Проверить выпускное давление и, если потребуется, заменить предохранитель- ный клапан.
	Рабочее давление слишком высокое.	Проверить настройку регулятора и огра- нчителя давления, при необходимости скорректировать.
	Седло клапана загрязнено.	Очистить седло клапана.
	Тупиковая водяная труба (перед регуля- тором давления) засорена.	Очистить трубы.
Котел вырабатывает пар с высокой влаж- ностью.	Слишком высокая щелочность котловой воды.	Регулярно удалять шлам из котла, при необходимости установить обессоливаю- щее устройство, выполнить водоподго- товку согласно директиве VdTÜV и указа- ниям, начиная со стр. 21, Удалить воду из подключенного на выходе паропровода.
	Установлен слишком высокий уровень воды.	Проверить длину электродов.
Удары пара в котле	Подпитка питательной водой осуществл- яется не через патрубок питательной во- ды.	Подключить трубопровод питательной во- ды к надлежащему патрубку.
Удары пара в баке конденсата/баке пи- тательной воды.	Обратный клапан в трубопроводе пита- тельной воды отсутствует или неиспра- вен.	Установить или очистить обратный кла- пан (учесть направление потока).
	Конденсатоотводчик в установке не ис- правен.	Найти и отремонтировать неисправный отвод.
	Пробой гидрозатвора.	Снизить давление пара.
Слишком высокий уровень воды в кот- ле.	Не обеспечивается достаточный отвод воды из расположенного над котлом па- рораспределителя.	Смонтировать конденсатоотводчик.

Диагностика (продолжение)

Неисправность/ состояние уста- новки	Причина неисправности	Действия
	Установлен слишком высокий уровень воды.	Проверить длину электродов.
Срабатывает огра- нчитель уровня во- ды.	Запорный вентиль в трубопроводе пита- тельной воды закрыт.	Открыть запорный вентиль.
	В баке питательной воды отсутствует во- да.	Проверить подключение к водопроводной сети.
	Питательный насос или регулятор уров- ня воды неисправен.	Определить причину неисправности во- дяного насоса и регулятора уровня воды в соответствии с инструкцией по монтажу.
Срабатывает огра- нчитель уровня во- ды.	Резкие колебания уровня воды вслед- ствие чрезмерной щелочности.	Слить воду из котла и бака питательной воды. Снова наполнить подготовленной водой. Чаще выполнять сброс шлама. Проверить водоподготовительную уста- новку.
	Неправильная длина электродов.	Проверить и отрегулировать длину элек- тродов.

Быстроизнашивающиеся детали и уплотнения

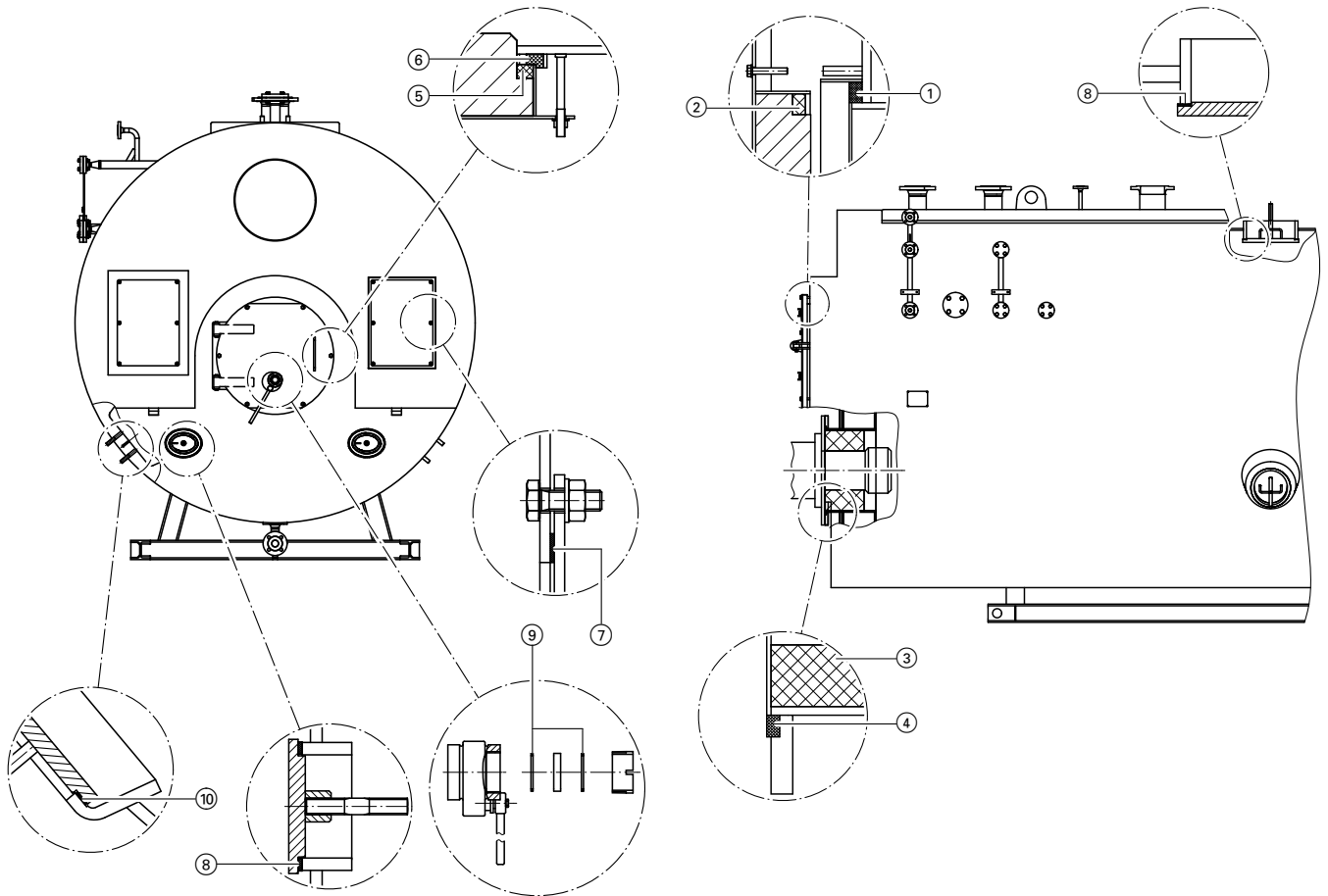


Рис. 19

Указания для заказа

Указать заводской номер котла, тип и необходимое количество. Стандартные детали можно приобрести через местную торговую сеть.

Формуляры заказа

Заводской номер:

Vitomax HS, тип M73, типоразмер ^{*11}		1	2	3	4	5	6	7	8	9
Поз.	Компонент	Количество	Количество	Количество	Количество	Количество	Количество	Количество	Количество	Количество
1	Прокладка для каждой дверцы котла									
2	Прокладка для каждой дверцы котла									
3 ^{*12}	Изоляционное кольцо (опционально)									
4 ^{*12}	Прокладка для подключения горелки									
5 ^{*12}	Прокладка крышки отверстия для чистки									

^{*11} Последняя цифра номера заказа обозначает типоразмер котла.

^{*12} В комплект поставки входит достаточное количество монтажного клея.



Быстроизнашивающиеся детали и уплотнения (продолжение)

Vitomax HS, тип M73, типоразмер ^{*11}		1	2	3	4	5	6	7	8	9
Поз.	Компонент	Количество	Количество	Количество	Количество	Количество	Количество	Количество	Количество	Количество
6 ^{*12}	Прокладка для днища котла сзади									
7 ^{*12}	Прокладка для каждого ревизионного отверстия									
8	Уплотнение лючка 100 x 150 мм									
	Уплотнение лаза 325 x 425 мм									
9	Комплект уплотнительных колец									
10	Уплотнение люка 225 x 325 мм									

Заводской номер:

Vitomax HS, тип M75, типоразмер ^{*11}		1	2	3	4	5
Поз.	Компонент	Количество	Количество	Количество	Количество	Количество
1	Прокладка для каждой дверцы котла					
2	Прокладка для каждой дверцы котла					
3 ^{*12}	Изоляционное кольцо (опционально)					
4 ^{*12}	Прокладка для подключения горелки					
5 ^{*12}	Прокладка крышки отверстия для чистки					
6 ^{*12}	Прокладка для днища котла сзади					
7 ^{*12}	Прокладка для каждого ревизионного отверстия					
8	Уплотнение лючка 100 x 150 мм					
	Уплотнение лаза 325 x 425 мм					
9	Комплект уплотнительных колец					
10	Уплотнение люка 225 x 325 мм					

Заводской номер:

Vitomax HS, тип M93, типоразмер ^{*11}		3	4	5	6	7	8	9
Поз.	Компонент	Количество	Количество	Количество	Количество	Количество	Количество	Количество
1	Прокладка для каждой дверцы котла							
2	Прокладка для каждой дверцы котла							
3 ^{*12}	Изоляционное кольцо (опционально)							
4 ^{*12}	Прокладка для подключения горелки							

^{*11} Последняя цифра номера заказа обозначает типоразмер котла.

^{*12} В комплект поставки входит достаточное количество монтажного клея.

Быстроизнашивающиеся детали и уплотнения (продолжение)

Vitomax HS, тип M93, типоразмер ^{*11}		3	4	5	6	7	8	9
Поз.	Компонент	Количество	Количество	Количество	Количество	Количество	Количество	Количество
5 ^{*12}	Прокладка крышки отверстия для чистки							
6 ^{*12}	Прокладка для днища котла сзади							
7 ^{*12}	Прокладка для каждого ревизионного отверстия							
8	Уплотнение лючка 100 x 150 мм							
	Уплотнение лаза 325 x 425 мм							
9	Комплект уплотнительных колец							
10	Уплотнение люка 225 x 325 мм							

Заводской номер:

Vitomax HS, тип M95, типоразмер ^{*11}		1	2	3	4	5
Поз.	Компонент	Количество	Количество	Количество	Количество	Количество
1	Прокладка для каждой дверцы котла					
2	Прокладка для каждой дверцы котла					
3 ^{*12}	Изоляционное кольцо (опционально)					
4 ^{*12}	Прокладка для подключения горелки					
5 ^{*12}	Прокладка крышки отверстия для чистки					
6 ^{*12}	Прокладка для днища котла сзади					
7 ^{*12}	Прокладка для каждого ревизионного отверстия					
8	Уплотнение лючка 100 x 150 мм					
	Уплотнение лаза 325 x 425 мм					
9	Комплект уплотнительных колец					
10	Уплотнение люка 225 x 325 мм					

^{*11} Последняя цифра номера заказа обозначает типоразмер котла.

^{*12} В комплект поставки входит достаточное количество монтажного клея.

Контрольный лист для котловой установки: Парогенераторы

Обозначения

- O = контроль/проверка на наличие необычных шумов, запахов, прочих необычных явлений
- T = проверка функционирования частей оборудования, включая устройства контроля

Работы по эксплуатации, обслуживанию и контролю:	72 час.	месяцев				Вид контроля (примеры)
		1	3	6	12	
Проверка защитных устройств (предохранительных клапанов) на превышение давления	O			T		Приоткрыть. Возможны дополнительные проверки функционирования в соответствии с местными государственными предписаниями.
Индикация уровня воды	T					Продувка только для котлов с $p < 32$ бар
Устройства продувки и опорожнения вентилей	T					Путем нажатия
Регулирование питательной воды	O			T		В соответствии с указаниями изготовителя
Защита от низкого уровня воды (LWL)	O	T				Функциональный контроль путем снижения уровня воды до точек срабатывания
Индикация давления и температуры пара (манометр)	O					Сравнение ограничителей и регуляторов
Ограничение давления	O	T				Функциональный контроль путем повышения давления до точек срабатывания
Ограничение температуры	O	T				Изменение заданного значения / контрольные клавиши
Ограничение циркуляции	O	T				
Устройства для защиты качества воды	O	T(1 .)		T(2 .)		1. Сравнение измеренных значений посредством надежных проб 2. Проверка квалифицированным специалистом
Защитные системы	O			T		Проверка механического и электрооборудования квалифицированным специалистом
Находящиеся под давлением части (трубы, инспекционные отверстия, фланцы, уплотнения, соединения и проч.)		O				Проверка герметичности
Регуляторы давления и температуры	O			T		Сравнительный замер
Подача подпиточной воды	O		T			
Качество воды	T					Согласно требованиям стандарта EN 12953-10.
Подача тепла	O				T	Проверка квалифицированным специалистом в соответствии с руководством по эксплуатации изготовителя не реже 1 раза в год

Табл. 25

Предложение по объему и периодичности контроля**Примечание**

Указанный объем и периодичность контроля являются предложением изготовителя. Приведение в соответствие с установкой следует выполнять в рамках процесса ввода в эксплуатацию по согласованию с пользователем, контрольной организацией и производителем.

Рекомендация

Проверки специалистом изготовителя должны проводиться с периодичностью 6 месяцев в соответствии с действующими предписаниями (например, EN 12953).

Указание

Прилагаемые контрольные списки служат в качестве формуляра для копирования.

Приложение

Паровой и водогрейный котел

Тип котла: _____ Мощность котла: _____ Заводской номер: _____
Месяц: _____ Год: _____

Контрольный лист проверок

День	Рабочее давление бар	Предохранительный клапан	Регулятор давления	Ограничитель давления	Теплообменник уходящих газов	Заслонка дымохода	Образование факела	Топочная камера
1								
2								
3								
4								
5								
6								
7								
8								
9								
10								
11								
12								
13								
14								
15								
16								
17								
18								
19								
20								
21								
22								
23								
24								
25								
26								
27								
28								
29								
30								
31								

Паровой и водогрейный котел (продолжение)

День	Манометр	Указатель уровня воды	Ограничитель уровня воды	Максимальный уровень воды	Питательный насос	Обессоливающее устройство	Вентиль для сброса шлама
1							
2							
3							
4							
5							
6							
7							
8							
9							
10							
11							
12							
13							
14							
15							
16							
17							
18							
19							
20							
21							
22							
23							
24							
25							
26							
27							
28							
29							
30							
31							

Примечания/неполадки:

Подписи:

Кочегар

Руководитель

Объем и периодичность контроля согласно таблице на странице 58

Водоподготовительная установка

Котельная установка: _____

Месяц: _____ Год: _____

Контрольный лист проверок

День	Подпиточная вода						
	Электропроводность при 25 °С мкСм/см	температура °С	Внешний вид	Значение рН при 25 °С	Остаточный кислород мг/л	Кислородная связка мг/л	Остаточная жесткость ммоль/л
1							
2							
3							
4							
5							
6							
7							
8							
9							
10							
11							
12							
13							
14							
15							
16							
17							
18							
19							
20							
21							
22							
23							
24							
25							
26							
27							
28							
29							
30							
31							

Сервис

Водоподготовительная установка (продолжение)

День	Подпиточная вода		Конденсат		Котловая вода			
	Остаточная жесткость ммоль/л	Электропроводность при 25 °С мкСм/см	Значение рН при 25 °С	Остаточная жесткость ммоль/л	Электропроводность при 25 °С мкСм/см	Значение рН при 25 °С	Избыток фосфата (PO ₄) мг/л	Кислотность (K _S 8,2) ммоль/л
1								
2								
3								
4								
5								
6								
7								
8								
9								
10								
11								
12								
13								
14								
15								
16								
17								
18								
19								
20								
21								
22								
23								
24								
25								
26								
27								
28								
29								
30								
31								

Примечания/неполадки:

Подписи:

Оператор _____

Руководитель _____

Сервис

Предельные значения согласно раздела "Нормативные показатели качества воды" на стр. 21

Протоколы для первоначального ввода в эксплуатацию, техосмотра и технического обслуживания

	Первый ввод в эксплуата- цию	Техобслуживание/сервис	Техобслуживание/сервис
Дата:			
Исполни- тель:			

	Техобслуживание/сервис	Техобслуживание/сервис	Техобслуживание/сервис
Дата:			
Исполни- тель:			

	Техобслуживание/сервис	Техобслуживание/сервис	Техобслуживание/сервис
Дата:			
Исполни- тель:			

	Техобслуживание/сервис	Техобслуживание/сервис	Техобслуживание/сервис
Дата:			
Исполни- тель:			

	Техобслуживание/сервис	Техобслуживание/сервис	Техобслуживание/сервис
Дата:			
Исполни- тель:			

Предметный указатель

Е		Н	
ЕСО.....	38	Накипь в водяном пространстве.....	14
L		Наполнение котла.....	14, 29
Low-NOx-Brenner		Наружный контроль.....	36
– "Жесткое пламя".....	45	Насосы питательной воды.....	29
A		Настройка регулятора продувки.....	31
Аварийный режим работы.....	34	Неисправности в работе.....	6
Азот.....	17, 19	Нехватка воды.....	13
Акт.....	6	О	
Аммиак.....	19	Обессоливающее устройство.....	15
B		Образующие пленку амины.....	19, 25
Ввод в эксплуатацию.....	38	Ограничение уровня воды.....	30
Внутренний контроль.....	36	Освидетельствование парового котла.....	35
Водяное пространство.....	44	Осушающее средство.....	18, 20
Вывод из эксплуатации.....	39	Отбор проб.....	26
Г		Охладитель отбора проб.....	16
Горелка.....	30, 45	П	
Горелки Low-NOx.....	45	Паровые удары.....	14
Граничные условия.....	45	Пар с высокой влажностью.....	53
Д		Первоначальный ввод в эксплуатацию.....	28
Дверь котла.....	40	– исходные условия.....	10
Демонтаж горелки.....	39	– подготовка.....	28
Длина электродов.....	54	– порядок действий.....	28
З		Перепополнение.....	12
Запорные устройства водяного контура.....	31	Перерыв в эксплуатации.....	18
Запорный вентиль пара.....	14	Периодичность контроля.....	59
Запорный вентиль удаления воздуха.....	14	Повторное испытание давлением.....	36
Защита от замерзания.....	18, 19	Предохранительный клапан.....	13, 31
Защита от коррозии.....	19	Прерывание эксплуатации.....	17
И		Простой котла.....	31
Инструктаж.....	32	Протокол.....	28, 32, 33
Интервал контроля.....	33	Р	
Ионообменник.....	26	Распределительный шкаф.....	29
К		Ревизионные отверстия.....	40, 43, 44
Качество воды.....	21	Регулирование.....	29
Кислородная коррозия.....	18, 53	Регулятор уровня воды.....	29
Кислородная связка.....	17, 18, 25	С	
Кондиционирование.....	24	Смотровое стекло.....	42
Консервация.....	17	Соединения водяного контура.....	44
Консервация водяного контура.....	19	Сульфит натрия.....	18
Консервация контура уходящих газов.....	19	Сухая консервация.....	17, 18, 20
Контроллер давления.....	15	Т	
Контроль исправности работы защитного ограничителя давления.....	30	Температура уходящих газов.....	20
Коррозионное растрескивание.....	25	Теплообменная поверхность.....	17
Котловая вода.....	45	Теплообменные поверхности.....	41
M		Термическая водоподготовка.....	17
Многокотловая установка.....	19, 28	Турбулизаторы.....	41, 43
Мокрая консервация.....	17, 18	У	
Момент затяжки.....	39	Удаление газа путем кипячения.....	32
		Удаление шлама.....	14
		Удары пара.....	53
		Указатель уровня воды.....	15
		Уплотнения.....	35, 41, 42, 55
		Условия эксплуатации.....	28

Предметный указатель (продолжение)

Установка, не требующая постоянного контроля в течение 72 часов..... 17, 28
 Утечка топлива..... 33

Х

Химическая водоподготовка.....21

Ц

Циркуляция..... 18

Э

Экономайзер..... 18, 41
 Эксплуатационные неисправности..... 33
 Эксплуатационный контроль..... 15
 Электрод максимального уровня..... 12
 Электрод минимального уровня..... 13
 Электропроводность..... 15, 23, 24
 Элементы теплоизоляции.....42

Представитель:
ООО "Гермес"
141014 , Московская область, г. Мытищи,
улица Центральная, строение 20Б, офис 815
Телефон: +7 (495) 663 21 11
www.hermes-industries.ru

Производитель:
ООО "Гермес Липецк"
398010, РФ, Липецкая обл., г. Грязи, ОЭЗ
ППТ "Липецк, здание 34, корп. 2.
Телефон: +7 (4742) 203013
www.hermes-industries.ru