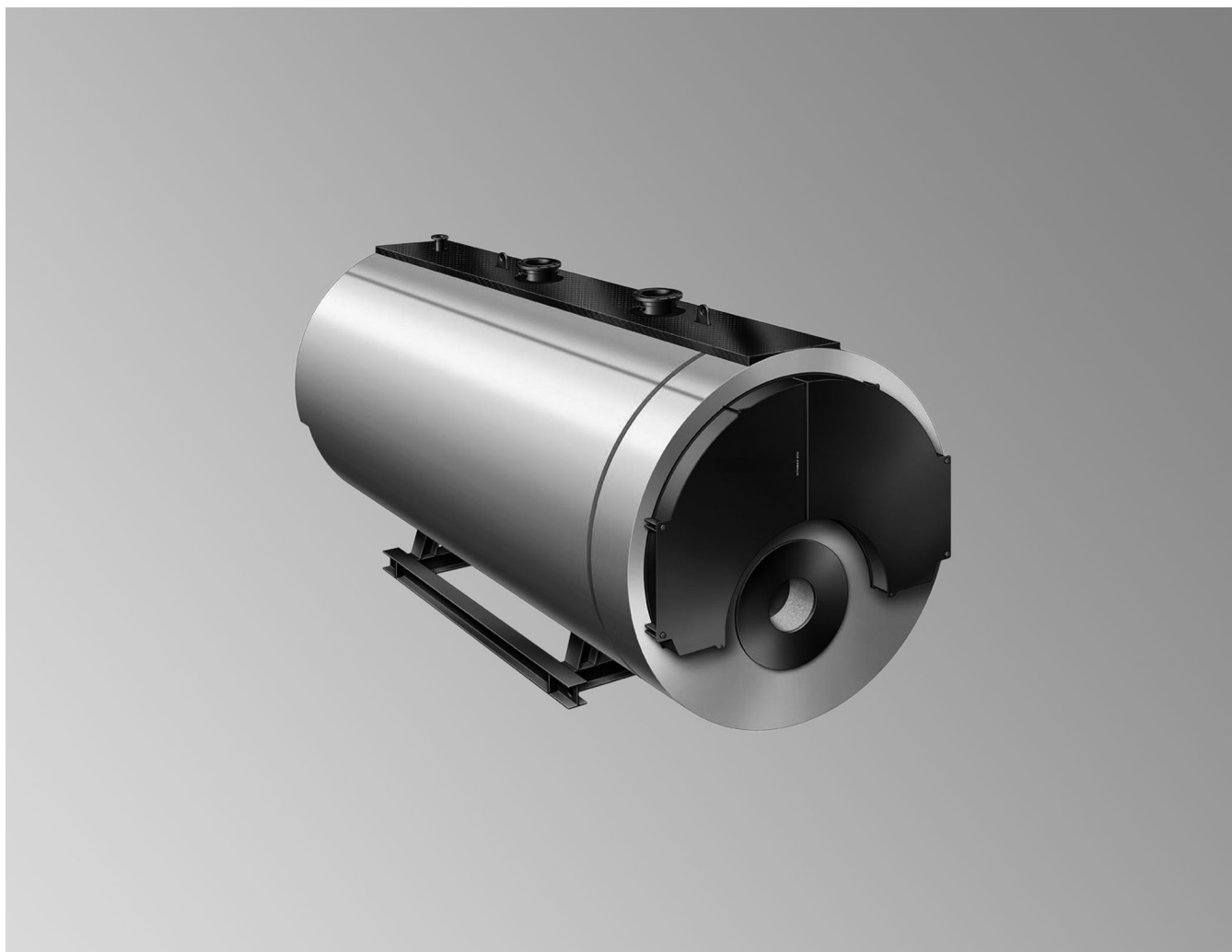


Технический паспорт

**VITOMAX LW** Тип M62D

Трехходовой водогрейный котел с температурой нагрева воды не выше 110°C (115°C по запросу)

Знак CE в соответствии с действующими директивами Европейского Союза

Пригоден для температуры подающей магистрали до 110 °С (= температуре срабатывания защитного ограничителя температуры)

Допустимое рабочее давление 6, 10 бар (= давлению срабатывания предохранительного клапана)

Предназначен для работы на газе, жидком топливе EL и жидком топливе S (по запросу)



Технические данные

Внимание

Все изображения, представленные в настоящем документе, являются схематическими примерами.

Все размеры являются номинальными значениями.

Граничные условия

Табличные значения и данные основаны на следующих граничных условиях:

- Содержание O₂ в сухих уходящих газах
 - природный газ: 3,0 об. %
 - жидкое топливо EL: 3,0 об. %
 - Данные по другим видам топлива могут быть определены только на основе анализа топлива.
- Температура обратной/подающей магистрали:
 - 80/60 °C без экономайзера, с конденсационным интегрированным экономайзером
 - 90/70 °C с интегрированным экономайзером
- Температура воды на входе в Экономайзер:
 - Конденсационный интегрированный экономайзер: 30 °C
 - Интегрированный экономайзер: 70 °C

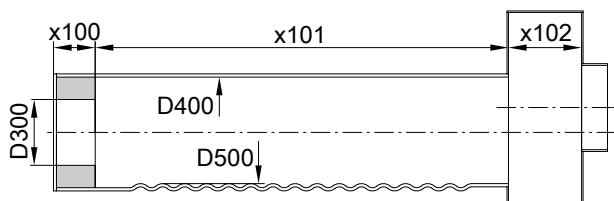
- Расход воды:
 - Конденсационный экономайзер ECO: непрерывно частично проточный объем воды, равный 30 % от максимального значения расхода котловой воды при разнице температур между подающей и обратной магистралью 20 K.
 - Экономайзер ECO: непрерывно через него проходит объем воды, пропорциональный объемному расходу котловой воды, зависящему от нагрузки.
- Нагрузка 100 %
- Высота установки: < 500 м над уровнем моря
- Температура воздуха для сжигания топлива: 25 °C

Указания по проектированию для выбора горелки

Типоразмер котла		1	2	3	4	5	6	7	8	9		
Номинальная тепловая мощность	– природный газ	2,30	2,80	3,50	4,20	5,00	6,00	7,00	8,00	9,00		
	– жидкое топливо EL	2,30	2,80	3,50	4,20	5,00	6,00	7,00	7,84	8,51		
Допустимая тепловая мощность топки (Котёл с конденсационным экономайзером и без экономайзера)	– природный газ Гладкая труба	2,50	3,04	3,80	4,57	5,43	6,52	7,61	8,70	9,78		
	– жидкое топливо EL Гладкая труба	2,48	3,02	3,78	4,53	5,39	6,47	7,55	8,48	9,15		
Допустимая тепловая мощность топки (Котёл с экономайзером)	– природный газ Гладкая труба	2,41	2,93	3,66	4,40	5,24	6,28	7,33	8,38	9,42		
	– жидкое топливо EL Гладкая труба	2,40	2,93	3,66	4,39	5,22	6,27	7,31	8,17	8,86		
Размеры жаровой трубы	Диаметр											
	– Ø гладкой трубы, внутр.											
	6 бар D400	мм	785	818	871	914	962	1010	1053	1098	1146	
	10 бар D400	мм	779	812	865	908	958	1006	1047	1094	1140	
Длина	x101	мм	2500	2800	3175	3500	3850	4250	4600	5050		
Глубина поворотной камеры	x102	мм	500									
Подключения горелки	– Макс. Ø пламенной головы (стандартное исполнение)	D300	мм	420	470	520	560	610	610	660	710	710
	– Мин. длина пламенной головы	x100	мм	360								
Объем топки (минимальное значение)	– Жаровая труба	м ³	1,19	1,45	1,87	2,27	2,78	3,38	3,96	4,51	5,15	
	– В расчете на длину жаровой трубы и глубину поворотной камеры	м ³	1,43	1,71	2,16	2,59	3,14	3,78	4,39	4,98	5,66	
Макс. сопротивление уходящих газов с конденсационным экономайзером ECO												
– природный газ	мбар	8,8	10,9	12,1	12,9	14,7	16,1	17,8	12,3	14,0		
Макс. сопротивление уходящих газов с экономайзером ECO												
– природный газ	мбар	9,3	11,6	12,4	13,6	16,0	18,1	20,8	15,1	17,6		
Макс. сопротивление уходящих газов	– природный газ	мбар	8,0	9,8	11,5	12,1	13,9	15,4	16,7	11,7	13,0	
	– жидкое топливо EL	мбар	7,2	8,8	10,3	10,8	12,5	13,8	15,0	9,9	10,2	

5855540

Указания по проектированию для выбора горелки (продолжение)



Размеры жаровой трубы

Выбор горелки

Критерии для выбора горелки:

- Выбор горелки зависит от тепловой мощности топки и сопротивления в контуре уходящих газов.
- Горелка должна соответствовать требованиям DIN EN 12953-7.
- Комбинация котла с горелкой должна соответствовать местным предписаниям (законам, нормам, положениям, распоряжениям и т.д.).
- Пламенная голова должна выдерживать рабочие температуры не менее 500 °C.
- Необходимо обеспечить требуемую длину пламенной головы.

Рекомендация

Горелки особой конструкции, например, ротационные форсунки, могут препятствовать открытию дверей котла. Перед поставкой необходима консультация с производителем.

Вид горелки	Требования
Газовая вентиляторная горелка	Проверка и маркировка согласно DIN EN 676, ГОСТ Р 51383 и иметь маркировку EAC согласно TP TC 016/2011
Жидкотопливная вентиляторная горелка	Проверка и маркировка согласно DIN EN 267, ГОСТ 27824



Технические данные горелки
Технический паспорт изготовителя

Топливо

Виды и номинальное давление используемых газов

- Виды и номинальное давление используемых газов смотри в инструкции по эксплуатации применяемой газовой горелки.

Жидкое топливо

- Котельное топливо EL согласно DIN 51603 часть 1
- Котельное топливо S согласно DIN 51603 часть 3
При использовании котельного топлива S возможны другие рабочие показатели по номинальной тепловой мощности, температуре уходящих газов и КПД.

Указание

Варианты с конденсационным экономайзером ECO и с экономайзером ECO

Жидкое топливо EL, при работе котлов с конденсационным экономайзером ECO и с экономайзером ECO, используется только в качестве резервного топлива.

При использовании жидкого топлива S (мазут), выбирается и устанавливается экономайзер заказчиком на его усмотрение. Экономайзер должен быть предназначен для работы на жидком топливе S (мазут).

Биодизельное топливо

- Согласно DIN EN 51603-6, EN 14213, EN 14214 (или аналогичное).

Сведения о других видах топлива предоставляются по запросу.

Указания по проектированию для выбора горелки

Перевод газоиспользующего оборудования с одного вида газа на другой

Порядок перевода оборудования с одного вида газа на другой смотри в инструкции по эксплуатации применяемой газовой горелки.

Номинальное напряжение для подключения к электрической сети

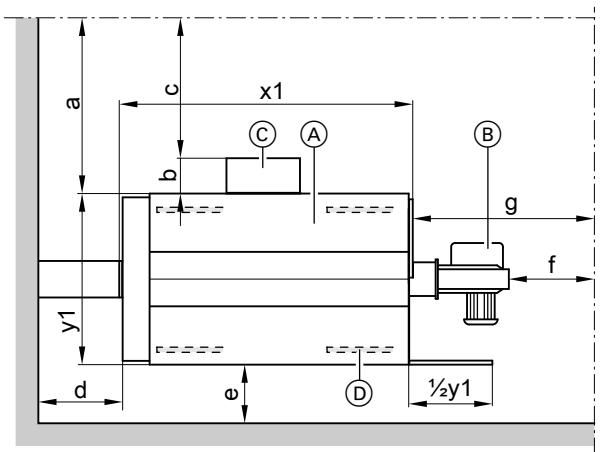
Данные по номинальному напряжению для подключения к электрической сети смотри в инструкции по эксплуатации блока управления.

Указания по проектированию

Требования к помещению

Помещение должно соответствовать требованиям СП 89.13330 "СНИП II-35-76 Котельные установки".

Рекомендуемые минимальные расстояния



- Ⓐ Котел
- Ⓑ Горелка
- Ⓒ Устройство управления и переключения
- Ⓓ Звукопоглощающие подкладки котла
- a Устройство переключения не смонтировано
- b Глубина устройства переключения
- c Устройство переключения смонтировано
- d, e, f, g Прочие расстояния
- x1, y1 См. таблицы размеров: Макс. длина, макс. ширина

Указание

Схематическое изображение представлено исключительно для котла и распределительного устройства. При определении минимальных размеров принять во внимание дополнительное оборудование и прочие соединительные линии.

a	мм	≥1000
b	мм	В зависимости от выбранного распределительного устройства
c	мм	≥800
d	мм	≥500
e	мм	≥300
f	мм	≥500
g	мм	см. рекомендацию: прибл. x1

Рекомендация для размера g

Для демонтажа турбулизаторов (при наличии) и чистки котла перед дверцей котла оставить свободное пространство, равное длине котла (x1).

Для упрощения монтажа и работ по техобслуживанию должны соблюдаться указанные размеры.

Соблюдать расстояния согласно требованиям, действующим на месте монтажа. Принять во внимание оборудование и принадлежности.

Установочные площади должны быть ровными. Котел должен быть установлен горизонтально.

Условия монтажа

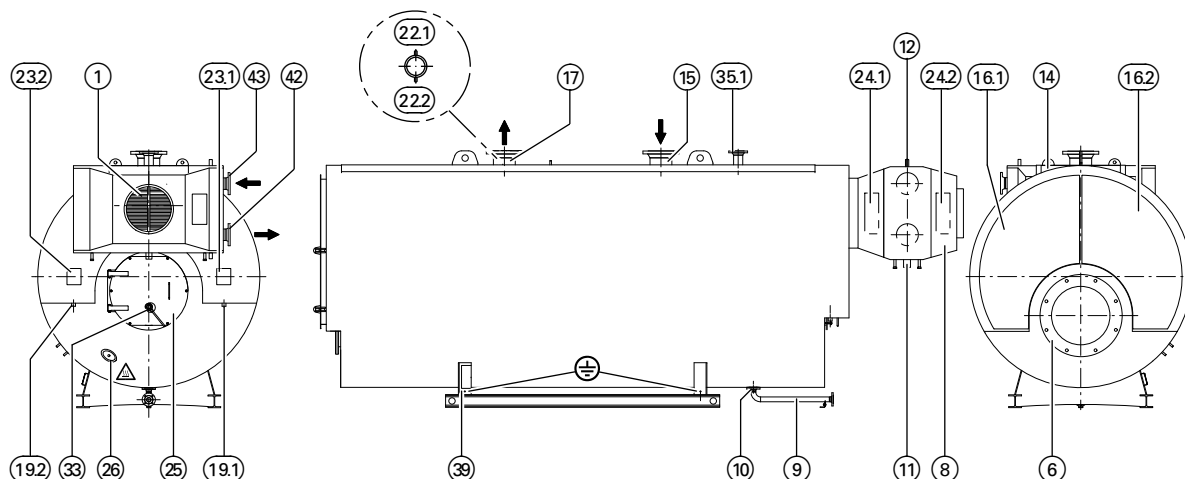
- Не допускать загрязнения воздуха для горения галогеносодержащими водородами. Галогенсодержащие углеводороды содержатся, например, в аэрозолях, красках, растворителях и моющих средствах.
- Если на месте установки котла существует опасность загрязнения воздуха галогенсодержащими углеводородами, необходимо обеспечить подвод достаточного объема воздуха для сгорания.

- Избегать высокой степени запыленности.
 - Избегать высокой влажности воздуха.
 - Обеспечить защиту от замерзания и надлежащую вентиляцию.
 - Установить на ровной поверхности.
 - Выровнять положение котла по горизонтали.
- Следствием несоблюдения этих требований могут стать неисправности и повреждения установки.

Снижение уровня шума

Мы рекомендуем разместить звукопоглощающие подкладки (принадлежность) под опорами котла.

Конструкция котла с конденсационным экономайзером



Вид сзади - вид сбоку - вид спереди

Внимание, горячая поверхность.
Теплоизоляция отсутствует!

Разъем для выравнивания потенциалов

1 Патрубок дымохода

6 Подключение горелки

8 Конденсационный экономайзер

9 Только для типоразмера 8 и 9: Линия опорожнения DN50 PN40, шарнирное крепление (не является опцией)

10 Типоразмер 1- 7: Ниппель опорожнения R 1½
Типоразмер 8 и 9: Патрубок опорожнения DN50 PN40

11 Ниппель опорожнения экономайзера

12 Ниппель воздухоотводчика экономайзера

14 Платформа на верхней части котла, опция

15 Патрубок обратной магистрали котла

16.1 Дверь котла

16.2 Дверь котла

17 Патрубок подающей магистрали котла

19.1 Ниппель конденсатоотводчика R 1½

19.2 Ниппель конденсатоотводчика R 1½

22.1 Муфта измерительно-регулирующего устройства R ½

22.2 Муфта измерительно-регулирующего устройства R ½

23.1 Ревизионное отверстие коллектора уходящих газов

23.2 Ревизионное отверстие коллектора уходящих газов

24.1 Ревизионное отверстие экономайзера

24.2 Ревизионное отверстие экономайзера

25 Ревизионное отверстие топки

26 Ревизионное отверстие днища котла сзади
Лючок 100 x 150 мм

33 Контрольная трубка

35.1 Патрубок предохранительного клапана

39 Фирменная табличка

42 Штуцер для выхода воды

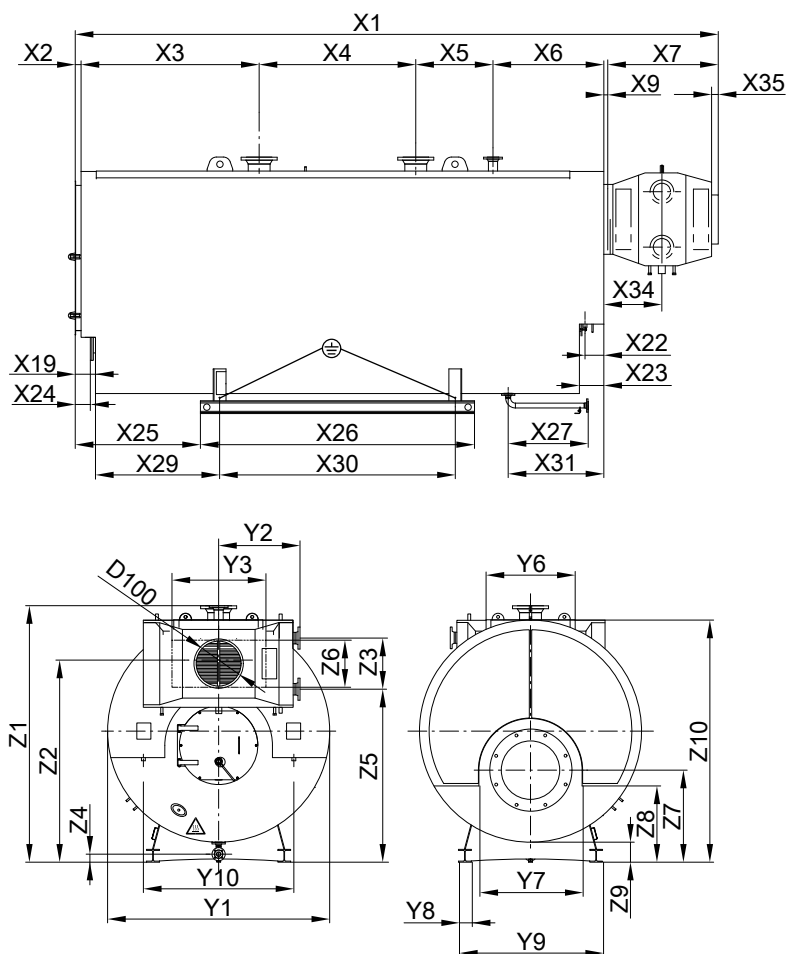
43 Штуцер для входа воды

Фиксация конденсационного экономайзера ECO на месте эксплуатации

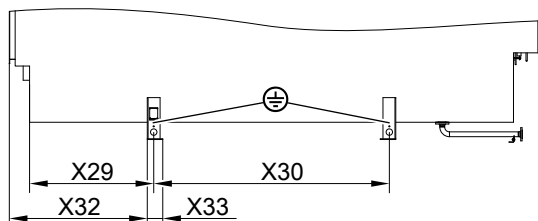
Конденсационный экономайзер ECO должен быть надёжно зафиксирован на месте его эксплуатации.

Конструкция котла с конденсационным экономайзером (продолжение)

Размеры



Типоразмеры котлов 1-7 изготавливаются с исполнениями опор из гнутого листа или на опоре с применением двутавровых балок (опция)
Котлы с типоразмера 8 и далее изготавливаются только на опоре применением двутавровых балок.



Исполнение опор котла из гнутого листа.

Типоразмер котла		1	2	3	4	5	6	7	8	9
x1	мм	4947	5247	5642	5967	6597	6997	7347	7617	7867
x2	мм	48	48	48	48	48	48	48	68	68
x3	мм	1330	1430	1575	1685	1830	1965	2080	2145	2230
x4	мм	1157	1257	1332	1437	1557	1687	1807	1877	1957
x5	мм	415	415	590	700	715	850	915	880	965
x6	мм	935	1035	1035	1035	1185	1185	1235	1385	1385
x7	мм	1022	1022	1022	1022	1222	1222	1222	1222	1222
x9	мм	40	40	40	40	40	40	40	40	40
x19	мм	143	143	163	163	193	193	193	213	213
x22	мм	141	141	141	141	191	191	191	235	235
x23	мм	205	205	205	205	255	255	255	305	305
x24	мм	83	83	103	103	129	129	129	149	149
x25 (Опция)	мм	917	992	1104	1187	1244	1344	1432	1502	1564
x26 (Опция)	мм	2030	2180	2370	2530	2825	3025	3200	3300	3425
x27 (Опция)	мм	800	800	900	900	900	900	900	1000	1000
x29	мм	954	1029	1121	1204	1291	1391	1479	1528	1591

5855540

Конструкция котла с конденсационным экономайзером (продолжение)

Типоразмер котла		1	2	3	4	5	6	7	8	9
x30	мм	1670	1820	2010	2170	2345	2545	2720	2820	2945
x31	мм	895	895	995	995	1045	1045	1045	1195	1195
x32	мм	1037	1112	1224	1307	1404	1504	1592	–	–
x33	мм	160	160	160	160	200	200	200	–	–
		Исполнение опор котла из гнутого листа или на опоре с применением двутавровых балок (опция)							опора с применением двутавровых балок	
x34	мм	542	542	542	542	642	642	642	642	642
x35	мм	60	60	60	60	60	60	60	60	60
y1	мм	2015	2090	2165	2270	2350	2415	2495	2700	2775
y2	мм	690	690	815	815	865	990	990	1040	1040
y3*1	мм	785	785	950	950	1000	1030	1030	1100	1100
y6	мм	900	900	900	1000	1000	1000	1000	1000	1000
y7	мм	855	855	945	990	1040	1090	1135	1240	1310
y8 (Опция для типоразмеров 1 -7)	мм	150	150	150	150	200	200	200	200	200
y9	мм	1310	1350	1390	1450	1550	1590	1630	1760	1800
y10	мм	1450	1510	1560	1630	1560	1610	1680	1770	1850
z1	мм	2365	2440	2515	2620	2700	2765	2845	3130	3205
z2	мм	1820	1895	1933	2038	2100	2153	2233	2428	2503
z3	мм	360	360	510	510	560	620	620	730	730
z4 (Опция)	мм	100	100	100	100	100	100	100	100	100
z5	мм	1640	1715	1678	1783	1820	1843	1923	2063	2138
z6*1	мм	400	400	475	475	500	525	525	625	625
z7	мм	889	910	942	965	995	1020	1048	1125	1150
z8	мм	813	815	833	835	845	863	863	950	953
z9	мм	200	200	200	200	200	200	200	250	250
z10	мм	2220	2295	2370	2475	2555	2620	2700	2955	3030
ØD100										
– внутри	мм	346	346	442	442	490	550	550	620	620
– снаружи	мм	354	354	450	450	500	560	560	630	630

Данные для транспортировки

Типоразмер котла		1	2	3	4	5	6	7	8	9
Транспортные габаритные размеры										
с допусками на упаковку										
– Общая длина	м	5,05	5,35	5,74	6,07	6,70	7,10	7,45	7,77	8,02
– Общая ширина	м	2,04	2,12	2,19	2,30	2,38	2,44	2,52	2,73	2,80
– Общая высота	м	2,39	2,47	2,54	2,65	2,73	2,79	2,87	3,16	3,23
Транспортные габаритные размеры конденсационного экономайзера ECO при раздельной транспортировке.										
– Общая длина	м	1,10	1,10	1,11	1,11	1,35	1,35	1,35	1,35	1,35
– Общая ширина	м	1,40	1,40	1,65	1,65	1,75	2,00	2,00	2,10	2,10
– Общая высота	м	1,05	1,05	1,25	1,25	1,35	1,45	1,45	1,55	1,55
Собственная масса *2 Котел с теплоизоляцией										
Для допуст. рабочего давления										
6 бар	т	5,3	6,3	7,4	8,7	10,2	12,0	13,5	16,0	17,6
10 бар	т	6,0	6,8	8,0	9,5	11,1	13,1	14,8	18,0	19,2
Собственная масса конденсационный экономайзер ECO с теплоизоляцией		кг.	260	260	350	350	430	510	510	595
типоразмер конденсационного экономайзера ECO			1	1	3	3	4	5	5	6

Конструкция котла с конденсационным экономайзером (продолжение)

Патрубки котла

Типоразмер котла			1	2	3	4	5	6	7	8	9
Патрубки подающей и обратной магистралей котла											
Для допуст. рабочего давления 6, 10 бар											
Разница температур между подающей и обратной магистралью											
40 К	PN16 DN		100	125	125	125	150	150	200	200	200
30 К	PN16 DN		125	125	150	150	200	200	200	200	250
20 К	PN16 DN		150	150	200	200	200	250	250	250	250
Патрубок предохранительного клапана											
Для допуст. рабочего давления											
6 бар	PN16 DN		50	65	65	65	80	80	100	100	100
10 бар	PN16 DN		–	50	50	65	65	65	80	80	80
10 бар	PN40 DN		40	–	–	–	–	–	–	–	–

DN65 PN16 в исполнении с 4-мя отверстиями

Подключения конденсационного экономайзера ECO

Типоразмер котла			1	2	3	4	5	6	7	8	9
Патрубок входа/выхода воды	6 бар	PN16 DN	100	100	100	100	150	150	150	150	150

Данные мощности котла с конденсационным экономайзером ECO

Типоразмер котла			1	2	3	4	5	6	7	8	9
Объем котловой воды	м ³		5,34	6,31	7,47	8,81	10,22	11,62	13,23	16,44	18,03

Типоразмер котла			1	2	3	4	5	6	7	8	9
Массовый расход уходящих газов ^{*3}											
влажн.											
– природный газ	т/ч		1,5225 x тепловая мощность топки, МВт								
– жидкое топливо EL	т/ч		1,5 x тепловая мощность топки, МВт								
Теплообменная поверхность											
– газовый контур	м ²		69,0	82,1	105	123	146	174	198	257	283
– водяной контур	м ²		65,2	79,8	97,3	116	138	162	189	243	272
Объем дымовых газов	м ³		3,26	3,73	4,72	5,75	7,03	8,29	9,45	11,7	12,7

Конденсационный экономайзер ECO

Типоразмер котла			1	2	3	4	5	6	7	8	9
гидродинамическое сопротивление	бар		0,1	0,1	0,1	0,1	0,1	0,2	0,2	0,2	0,3

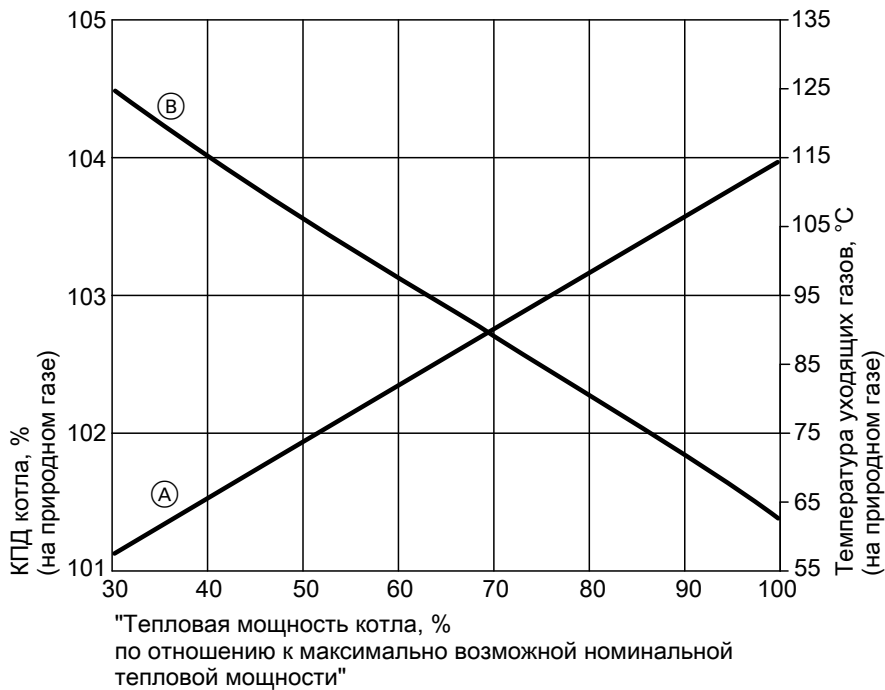
Конденсационный экономайзер ECO

Типоразмер котла			1	2	3	4	5	6	7	8	9
типоразмер конденсационного экономайзера ECO											
полная мощность	кВт		1	1	3	3	4	5	5	6	6
Производительность конденсата	кг/ч		210	251	323	399	467	560	600	767	818
			176	212	274	334	389	466	514	632	687

^{*3} Определение значений для параметров системы удаления продуктов сгорания согласно EN 13384

Данные мощности котла с конденсационным экономайзером ECO (продолжение)

Температура уходящих газов и КПД котла с конденсационным экономайзером ECO при работе на природном газе



- (A) Температура уходящих газов, °C
(B) КПД котла, %

Расчет КПД

Указанные значения КПД котла образуются следующим образом: $\text{КПД} = 100\% - \text{потеря тепла с уходящими газами (\%)} - \text{потери на излучение (\%)} + \text{Мощность экономайзера (\%)}$
Расчет потерь на излучение производится согласно DIN EN 12953-11.

Рост КПД

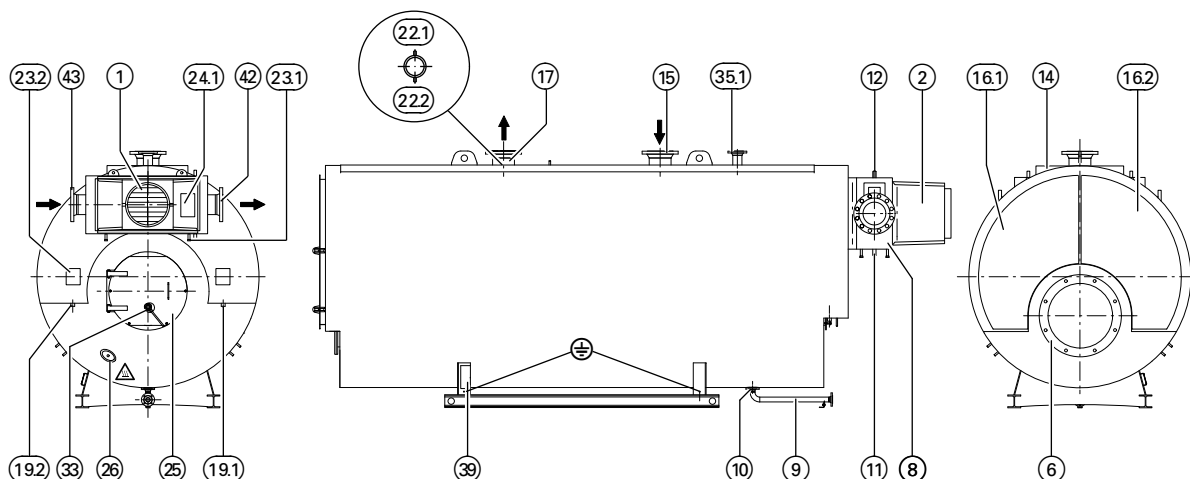
По отношению к содержанию O_2

- Природный газ: при остаточном содержании O_2 на уровне 2,1 % повышается КПД на 0,05 %.
- Жидкое топливо EL: при остаточном содержании O_2 на уровне 2,7 % повышается КПД на 0,01 %.
- Данные для других видов топлива могут быть выданы только после анализа этих видов топлива.

По отношению к разнице температур между подающей и обратной магистралью

- При 30 K с соблюдением температуры подачи и нагрузке 100 %: + 0,2 %

Конструкция котла с экономайзером ECO



Вид сзади - вид сбоку - вид спереди



Внимание, горячая поверхность.
Теплоизоляция отсутствует!

⊕ Разъем для выравнивания потенциалов

1 Патрубок дымохода

2 Переходник вытяжного колпака

6 Подключение горелки

8 Неконденсационный экономайзер

9 Типоразмер 8 и 9: Линия опорожнения DN50 PN40, шарнирное крепление (не является опцией)

10 Типоразмер 1- 7: Ниппель опорожнения R 1½

Типоразмер 8 и 9: Патрубок опорожнения DN50 PN40

11 Ниппель опорожнения экономайзера

12 Ниппель воздухоотводчика экономайзера

14 Платформа на верхней части котла, опция

15 Патрубок обратной магистрали котла

16.1 Дверь котла

16.2 Дверь котла

17 Патрубок подающей магистрали котла

19.1 Ниппель конденсатоотводчика R 1½

19.2 Ниппель конденсатоотводчика R 1½

22.1 Муфта измерительно-регулирующего устройства R ½

22.2 Муфта измерительно-регулирующего устройства R ½

23.1 Ревизионное отверстие коллектора уходящих газов

23.2 Ревизионное отверстие коллектора уходящих газов

24.1 Ревизионное отверстие экономайзера

25 Ревизионное отверстие топки

26 Ревизионное отверстие днища котла сзади

Лючок 100 x 150 мм

33 Контрольная трубка

35.1 Патрубок предохранительного клапана

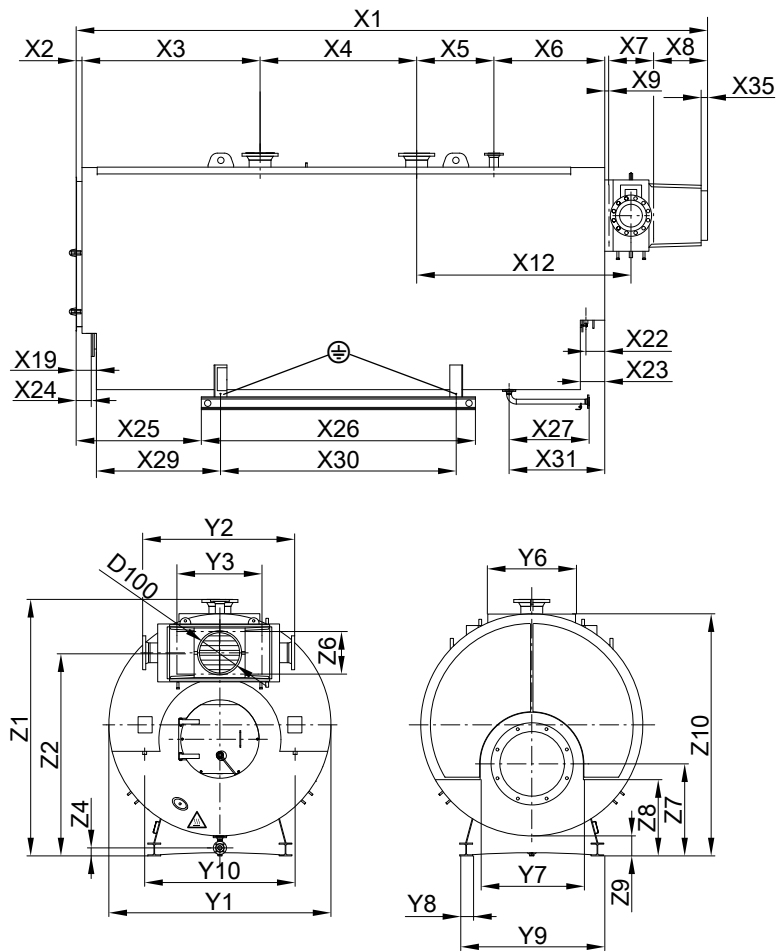
39 Фирменная табличка

42 Штуцер для выхода воды

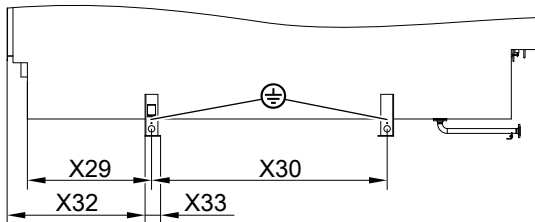
43 Штуцер для входа воды

Конструкция котла с экономайзером ECO (продолжение)

Размеры



Типоразмеры котлов 1-7 изготавливаются с исполнениями опор из гнутого листа или на опоре с применением двутавровых балок (опция)
Котлы с типоразмера 8 и далее изготавливаются только на опоре применением двутавровых балок.



Исполнение опор котла из гнутого листа.

Типоразмер котла		1	2	3	4	5	6	7	8	9
x1	мм	4829	5129	5524	5849	6279	6679	7029	7299	7549
x2	мм	48	48	48	48	48	48	48	68	68
x3	мм	1330	1430	1575	1685	1830	1965	2080	2145	2230
x4	мм	1157	1257	1332	1437	1557	1687	1807	1877	1957
x5	мм	415	415	590	700	715	850	915	880	965
x6	мм	935	1035	1035	1035	1185	1185	1235	1385	1385
x7	мм	402	402	402	402	402	402	402	402	402
x8 (Опция)	мм	502	502	502	502	502	502	502	502	502
x9	мм	40	40	40	40	40	40	40	40	40
x12	мм	1592	1692	1867	1977	2142	2277	2392	2507	2592
x19	мм	143	143	163	163	193	193	193	213	213
x22	мм	141	141	141	141	191	191	191	235	235
x23	мм	205	205	205	205	255	255	255	305	305
x24	мм	83	83	103	103	129	129	129	149	149
x25 (Опция)	мм	917	992	1104	1187	1244	1344	1432	1502	1564
x26 (Опция)	мм	2030	2180	2370	2530	2825	3025	3200	3300	3425

Конструкция котла с экономайзером ECO (продолжение)

Типоразмер котла		1	2	3	4	5	6	7	8	9
x27 (Опция)	мм	800	800	900	900	900	900	900	1000	1000
x29	мм	954	1029	1121	1204	1291	1391	1479	1528	1591
x30	мм	1670	1820	2010	2170	2345	2545	2720	2820	2945
x31	мм	895	895	995	995	1045	1045	1045	1195	1195
x32	мм	1037	1112	1224	1307	1404	1504	1592	–	–
x33	мм	160	160	160	160	200	200	200	–	–
Исполнение опор котла из гнутого листа или на опоре с применением двутавровых балок (опция)									опора с применением двутавровых балок	
x35	мм	60	60	60	60	60	60	60	60	60
y1	мм	2015	2090	2165	2270	2350	2415	2495	2700	2775
y2	мм	1535	1535	1700	1700	1750	1780	1780	1850	1850
y3	мм	785	785	950	950	1000	1030	1030	1100	1100
y6	мм	900	900	900	1000	1000	1000	1000	1000	1000
y7	мм	855	890	945	990	1040	1090	1135	1240	1310
y8	мм	150	150	150	150	200	200	200	200	200
y9	мм	1310	1350	1390	1450	1550	1590	1630	1760	1800
y10	мм	1450	1510	1560	1630	1560	1610	1680	1770	1850
z1	мм	2365	2440	2515	2620	2700	2765	2845	3130	3205
z2	мм	1820	1895	1933	2038	2100	2153	2233	2428	2503
z4 (Опция)	мм	100	100	100	100	100	100	100	100	100
z6	мм	400	400	475	475	500	525	525	625	625
z7	мм	889	910	942	965	995	1020	1048	1125	1150
z8	мм	813	815	833	835	845	863	863	950	953
z9	мм	200	200	200	200	200	200	200	250	250
z10	мм	2220	2295	2370	2475	2555	2620	2700	2955	3030
ØD100										
– внутр	мм	346	346	442	442	490	550	550	620	620
– наруж	мм	354	354	450	450	500	560	560	630	630

Данные для транспортировки

Типоразмер котла		1	2	3	4	5	6	7	8	9
Транспортные габаритные размеры с припусками на упаковку										
– Общая длина	м	4,93	5,23	5,62	5,95	6,38	6,78	7,13	7,45	7,70
– Общая ширина	м	2,04	2,12	2,19	2,30	2,38	2,44	2,52	2,73	2,80
– Общая высота	м	2,39	2,47	2,54	2,65	2,73	2,79	2,87	3,16	3,23
Собственная масса Котёл с экономайзером ECO с теплоизоляцией *2										
Для допуст. рабочего давления	6 бар	т	5,4	6,4	7,4	8,7	10,2	11,9	13,4	15,9
	10 бар	т	6,1	6,9	8,0	9,5	11,1	13,0	14,7	17,9
типоразмер экономайзера ECO			1	1	3	3	4	5	5	6

Патрубки котла

Типоразмер котла		1	2	3	4	5	6	7	8	9
Патрубки подающей и обратной магистралей котла										
Для допуст. рабочего давления 6 бар, 10 бар Разница температур между подающей и обратной магистралью										
40 К	PN16 DN	100	125	125	125	150	150	200	200	200
30 К	PN16 DN	125	125	150	150	200	200	200	200	250
20 К	PN16 DN	150	150	200	200	200	250	250	250	250
Патрубок предохранительного клапана										
Для допуст. рабочего давления										
6 бар	PN16 DN	50	65	65	65	80	80	100	100	100
10 бар	PN16 DN	–	50	50	65	65	65	80	80	80
10 бар	PN40 DN	40	–	–	–	–	–	–	–	–

DN65 PN16 в исполнении с 4-мя отверстиями

Подключения экономайзера ECO

Типоразмер котла		1	2	3	4	5	6	7	8	9
Патрубок входа/выхода воды		6/10 бар	PN40 DN	150	150					
			PN25 DN			200	200	200	250	250

5855540

*2 В зависимости от заказа возможны отклонения ±10 %.

Данные мощности котла с экономайзером ECO

Типоразмер котла		1	2	3	4	5	6	7	8	9
Объем котловой воды	м ³	5,32	6,29	7,43	8,77	10,16	11,54	13,15	16,34	17,93

Типоразмер котла		1	2	3	4	5	6	7	8	9
Массовый расход уходящих газов ^{*3} влажн.		1,5225 x тепловая мощность топки, МВт								
– природный газ	т/ч	1,5 x тепловая мощность топки, МВт								
– жидкое топливо EL	т/ч									
Теплообменная поверхность										
– газовый контур	м ²	100	113	144	162	191	211	235	303	329
– водяной контур	м ²	65,2	79,8	97,3	116	138	162	189	243	272
Объем дымовых газов без газосборной камеры	м ³	3,02	3,49	4,29	5,32	6,38	7,46	8,62	10,6	11,7
Объем дымовых газов с газосборной камеры	м ³	3,12	3,59	4,44	5,47	6,55	7,65	8,81	10,9	11,9

Экономайзер ECO

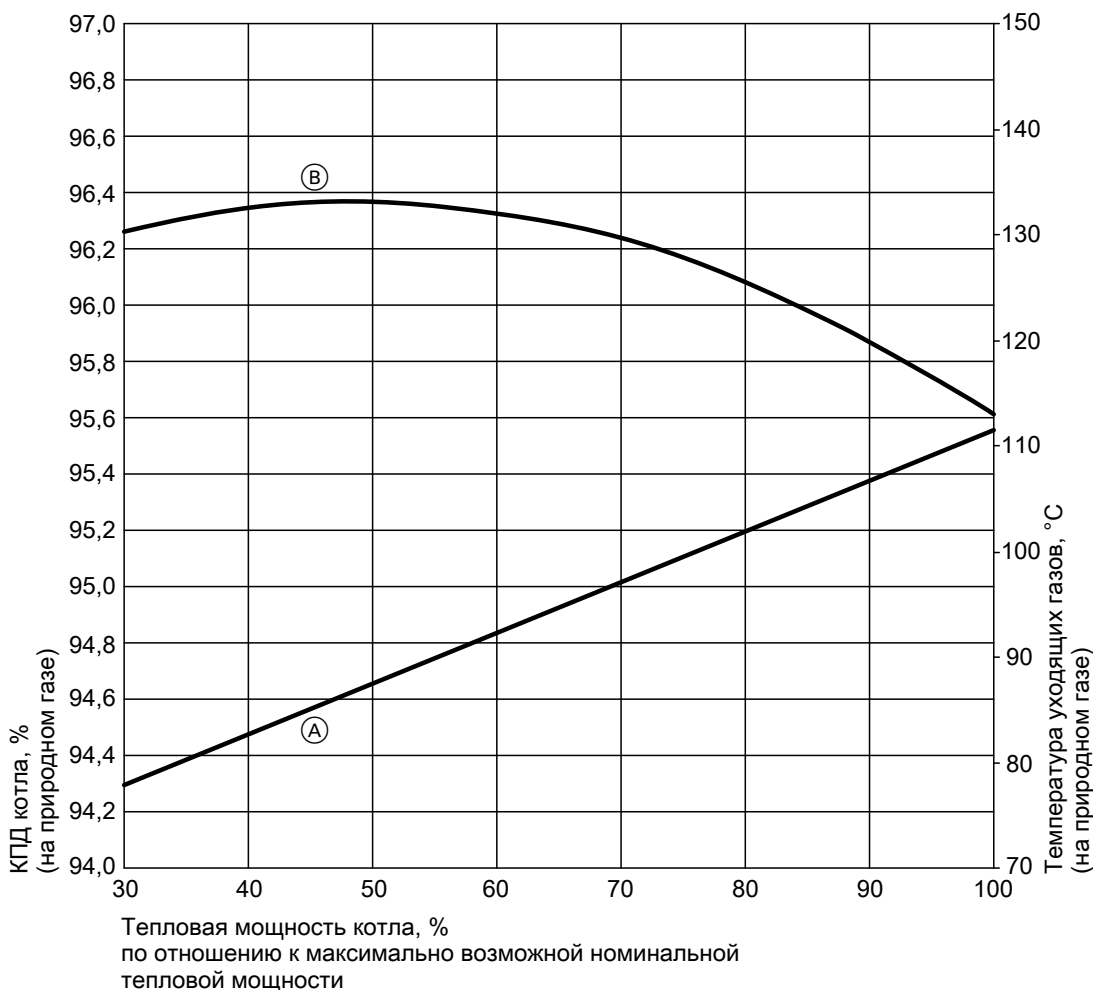
Типоразмер котла		1	2	3	4	5	6	7	8	9
гидродинамическое сопротивление	бар	0,21	0,22	0,24	0,27	0,29	0,25	0,27	0,27	0,29

Экономайзер ECO

Типоразмер котла		1	2	3	4	5	6	7	8	9
типоразмер экономайзера ECO		1	1	3	3	4	5	5	6	6
полная мощность	кВт	96	110	141	164	205	233	240	318	327

Данные мощности котла с экономайзером ESO (продолжение)

Температура уходящих газов и КПД котла с экономайзером ESO при работе на природном газе



- (A) Температура уходящих газов, °C
- (B) КПД котла, %

Расчет КПД котла

Указанные значения КПД котла образуются следующим образом: $\text{КПД котла} = 100\% - \text{потеря тепла с уходящими газами} (\%) - \text{потери на излучение} (\%)$

Расчет потерь на излучение производится согласно DIN EN 12953-11.

Рост КПД

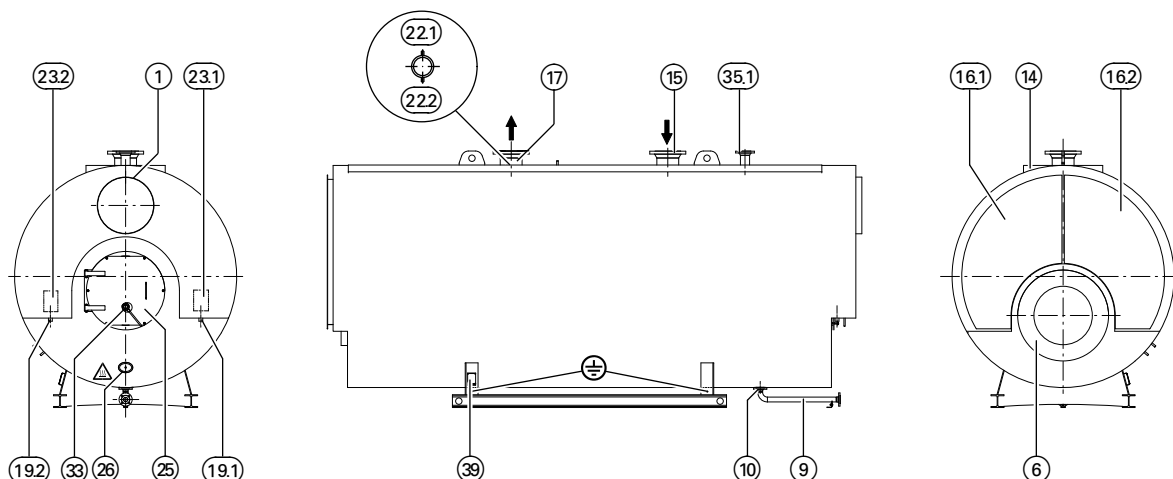
По отношению к содержанию O_2

- Природный газ: при остаточном содержании O_2 на уровне 2,1 % повышается КПД на 0,15 %.
- Жидкое топливо EL: при остаточном содержании O_2 на уровне 2,7 % повышается КПД на 0,05 %.
- Данные для других видов топлива могут быть выданы только после анализа этих видов топлива.


По отношению к разнице температур между подающей и обратной магистралью


- При 30 K с соблюдением температуры подачи и нагрузке 100 %: + 0,2 %

Конструкция котла без экономайзера



Вид сзади - вид сбоку - вид спереди

 **Внимание, горячая поверхность.**
Теплоизоляция отсутствует!

 Разъем для выравнивания потенциалов

1 Патрубок дымохода

6 Подключение горелки

9 Типоразмер 8 и 9: Линия опорожнения DN50 PN40, шарнирное крепление (не является опцией)

10 Типоразмер 1-7: Ниппель опорожнения R 1½
Типоразмер 8 и 9: Патрубок опорожнения DN50 PN40

14 Платформа на верхней части котла, опция

15 Патрубок обратной магистрали котла

16.1 Дверь котла

16.2 Дверь котла

17 Патрубок подающей магистрали котла

19.1 Ниппель конденсатоотводчика R 1½

19.2 Ниппель конденсатоотводчика R 1½

22.1 Муфта измерительно-регулирующего устройства R ½

22.2 Муфта измерительно-регулирующего устройства R ½

23.1 Ревизионное отверстие коллектора уходящих газов

23.2 Ревизионное отверстие коллектора уходящих газов

25 Ревизионное отверстие топki

26 Ревизионное отверстие дна котла сзади
Лючок 100 x 150 мм

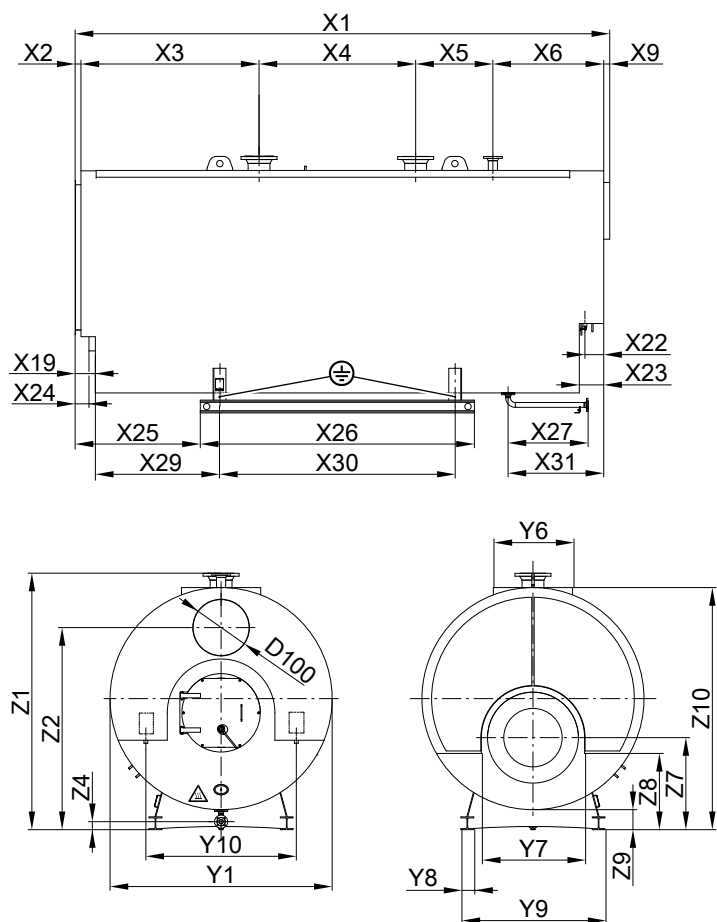
33 Контрольная трубка

35.1 Патрубок предохранительного клапана

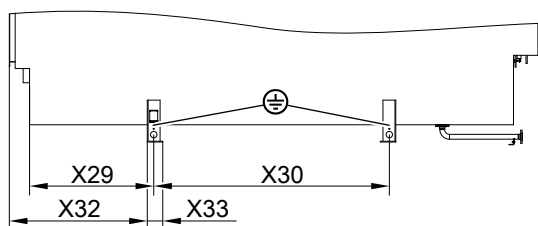
39 Фирменная табличка

Конструкция котла без экономайзера (продолжение)

Размеры



Типоразмеры котлов 1-7 изготавливаются с исполнениями опор из гнутого листа или на опоре с применением двутавровых балок (опция). Котлы с типоразмера 8 и далее изготавливаются только на опоре применением двутавровых балок.



Исполнение опор котла из гнутого листа.

Типоразмер котла		1	2	3	4	5	6	7	8	9
x1	мм	3960	4260	4655	4980	5410	5810	6160	6430	6680
x2	мм	48	48	48	48	48	48	48	68	68
x3	мм	1330	1430	1575	1685	1830	1965	2080	2145	2230
x4	мм	1157	1257	1332	1437	1557	1687	1807	1877	1957
x5	мм	415	415	590	700	715	850	915	880	965
x6	мм	935	1035	1035	1035	1185	1185	1235	1385	1385
x9	мм	75	75	75	75	75	75	75	75	75
x19	мм	143	143	163	163	193	193	193	213	213
x22	мм	141	141	141	141	191	191	191	235	235
x23	мм	205	205	205	205	255	255	255	305	305
x24	мм	83	83	103	103	129	129	129	149	149
x25 (Опция)	мм	917	992	1104	1187	1244	1344	1432	1502	1564
x26 (Опция)	мм	2030	2180	2370	2530	2825	3025	3200	3300	3425
x27 (Опция)	мм	800	800	900	900	900	900	900	1000	1000
x29	мм	954	1029	1121	1204	1291	1391	1479	1528	1591
x30	мм	1670	1820	2010	2170	2345	2545	2720	2820	2945
x31	мм	895	895	995	995	1045	1045	1045	1195	1195

5855540

Конструкция котла без экономайзера (продолжение)

Типоразмер котла		1	2	3	4	5	6	7	8	9
x32	мм	1037	1112	1224	1307	1404	1504	1592	–	–
x33	мм	160	160	160	160	200	200	200	–	–
Исполнение опор котла из гнутого листа или на опоре с применением двутавровых балок (опция)									опора с применением двутавровых балок	
y1	мм	2015	2090	2165	2270	2350	2415	2495	2700	2775
y6	мм	900	900	900	1000	1000	1000	1000	1000	1000
y7	мм	855	890	945	990	1040	1090	1135	1240	1310
y8	мм	150	150	150	150	200	200	200	200	200
y9	мм	1310	1350	1390	1450	1550	1590	1630	1760	1800
y10	мм	1450	1510	1560	1630	1560	1610	1680	1770	1850
z1	мм	2365	2440	2515	2620	2700	2765	2845	3130	3205
z2	мм	1875	1935	1995	2085	2095	2155	2225	2435	2510
z4 (Опция)	мм	100	100	100	100	100	100	100	100	100
z7	мм	889	910	942	965	995	1020	1048	1125	1150
z8	мм	813	815	833	835	845	863	863	950	953
z9	мм	200	200	200	200	200	200	200	250	250
z10	мм	2220	2295	2370	2475	2555	2620	2700	2955	3030
ØD100										
– внутри	мм	390	440	490	490	550	620	700	700	700
– снаружи	мм	400	450	500	500	560	630	710	710	710

Данные для транспортировки

Типоразмер котла		1	2	3	4	5	6	7	8	9
Транспортные габаритные размеры с припусками на упаковку										
– Общая длина	м	4,06	4,36	4,76	5,08	5,51	5,91	6,26	6,58	6,83
– Общая ширина	м	2,04	2,12	2,19	2,30	2,38	2,44	2,52	2,73	2,80
– Общая высота	м	2,39	2,47	2,54	2,65	2,73	2,79	2,87	3,16	3,23
Собственная масса Котел с теплоизоляцией										
Для допуст. рабочего давления *2	6 бар	т	5,1	6,1	7,1	8,4	9,8	11,5	13,0	15,4
	10 бар	т	5,8	6,6	7,7	9,2	10,7	12,6	14,3	18,6

Патрубки котла

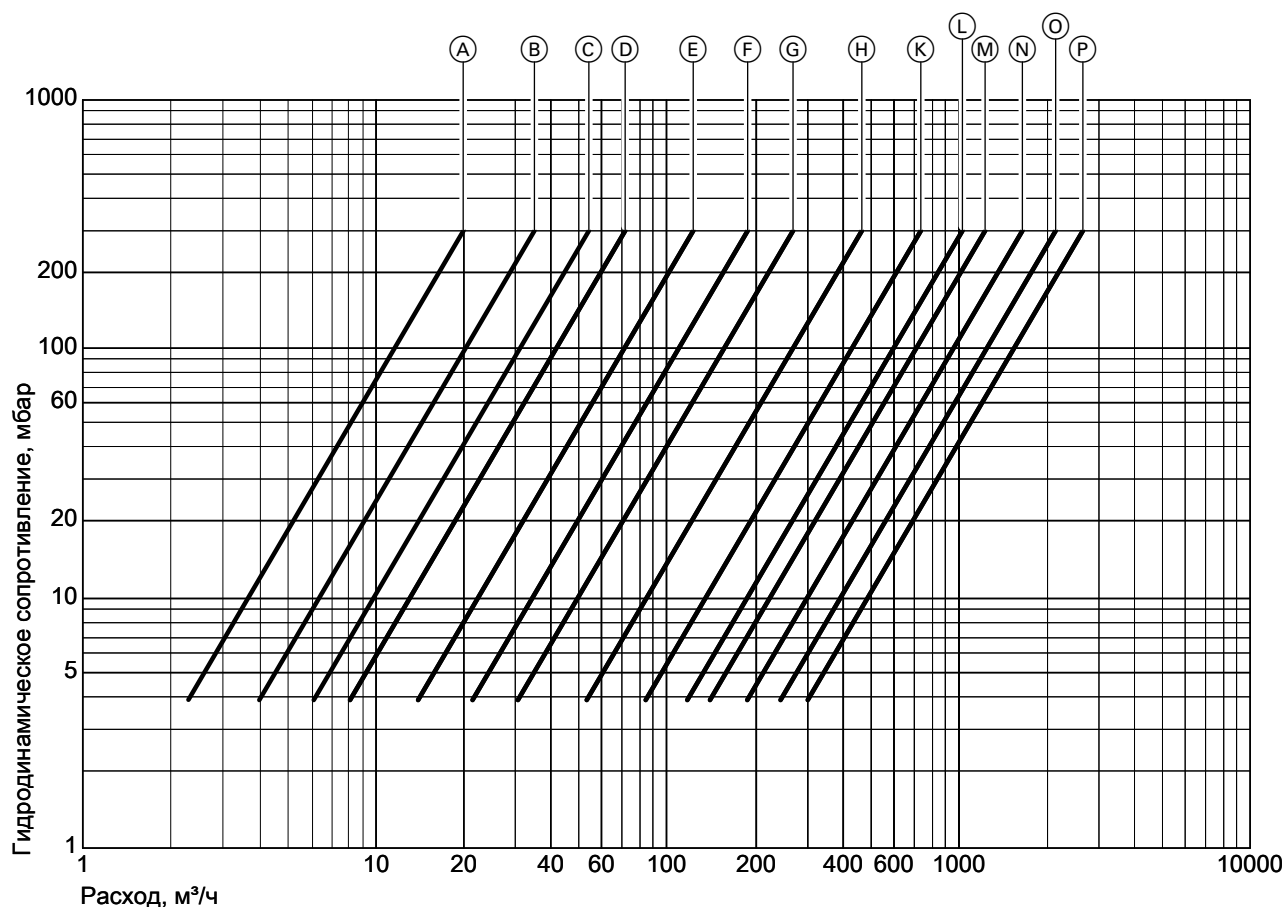
Типоразмер котла		1	2	3	4	5	6	7	8	9
Патрубки подающей и обратной магистралей котла										
Для допуст. рабочего давления 6 бар, 10 бар										
Разница температур между подающей и обратной магистралью										
40 K	PN16 DN	100	125	125	125	150	150	200	200	200
30 K	PN16 DN	125	125	150	150	200	200	200	200	250
20 K	PN16 DN	150	150	200	200	200	250	250	250	250
Патрубок предохранительного клапана										
Для допуст. рабочего давления										
6 бар	PN16 DN	50	65	65	65	80	80	100	100	100
10 бар	PN16 DN	–	50	50	65	65	65	80	80	80
10 бар	PN40 DN	40	–	–	–	–	–	–	–	–

DN65 PN16 в исполнении с 4-мя отверстиями

Данные мощности котла без экономайзера

Типоразмер котла		1	2	3	4	5	6	7	8	9
Объем котловой воды	м ³	5,30	6,27	7,40	8,74	10,13	11,51	13,12	16,30	17,89
Типоразмер котла		1	2	3	4	5	6	7	8	9
Массовый расход уходящих газов ^{*4} влажн.		1,5225 x тепловая мощность топки, МВт								
– природный газ	т/ч	1,5 x тепловая мощность топки, МВт								
– жидкое топливо EL	т/ч									
Теплообменная поверхность										
– газовый контур	м ²	59,8	72,9	88,5	107	126	149	173	224	250
– водяной контур	м ²	65,2	79,8	97,3	116	138	162	189	243	272
Объем дымовых газов	м ³	2,92	3,39	4,15	5,18	6,22	7,29	8,45	10,4	11,5

Гидродинамическое сопротивление отопительного контура



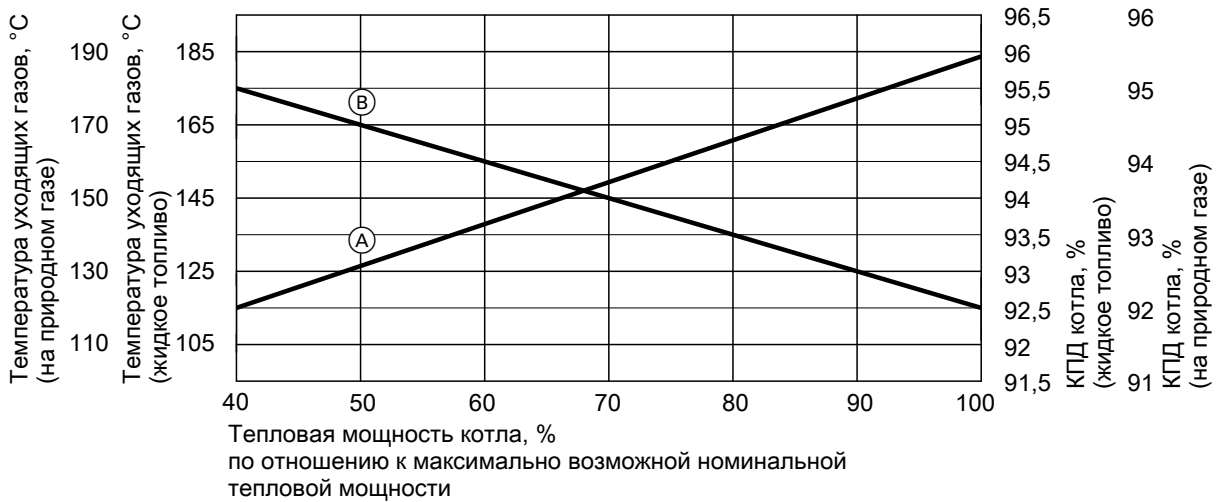
Номинальный внутренний диаметр патрубков подающей и обратной магистралей

- | | |
|---------|---------|
| Ⓐ DN40 | Ⓗ DN200 |
| Ⓑ DN50 | Ⓚ DN250 |
| Ⓒ DN65 | Ⓛ DN300 |
| Ⓓ DN80 | Ⓜ DN350 |
| Ⓔ DN100 | Ⓝ DN400 |
| Ⓕ DN125 | Ⓞ DN450 |
| Ⓖ DN150 | Ⓟ DN500 |

^{*4} Определение значений для параметров системы удаления продуктов сгорания согласно DIN EN 13384 при следующем содержании CO₂: 13,4 % для жидкого топлива EL и 10,5 % для природного газа при указанных граничных условиях. При содержании O₂ в сухих уходящих газах 3,0 об. % природного газа или 3,0 об. % жидкого топлива EL значения содержания CO₂ составляют: 13 % для жидкого топлива EL и 10 % для природного газа. Значительным фактором для расчета параметров является температура уходящих газов при температуре котловой воды 80 °C. Таким образом определяются области применения дымоходов при максимально допустимых значениях рабочей температуры.

Данные мощности котла без экономайзера (продолжение)

Температура уходящих газов и КПД котла



- Ⓐ Температура уходящих газов, °C
 Ⓑ КПД котла, %

Расчет КПД котла

Указанные значения КПД котла образуются следующим образом: $\text{КПД котла} = 100\% - \text{потеря тепла с уходящими газами} (\%) - \text{потери на излучение} (\%)$

Расчет потерь на излучение производится согласно DIN EN 12953-11.

Рост КПД

По отношению к содержанию O_2

- Природный газ: при остаточном содержании O_2 на уровне 2,1 % повышается КПД на 0,7 %.
- Жидкое топливо EL: при остаточном содержании O_2 на уровне 2,7 % повышается КПД на 0,2 %.
- Данные для других видов топлива могут быть выданы только после анализа этих видов топлива.

По отношению к разнице температур между подающей и обратной магистралью

- При 30 K с соблюдением температуры подачи и нагрузке 100 %: + 0,2 %

Условия эксплуатации

	Требования/замечания		
	Котёл с конденсационным экономайзером ECO	Котёл с экономайзером ECO	Котел
1. Объемный расход теплоносителя	Минимальный объемный расход теплоносителя не требуется		
2. Температура обратной магистрали котла (минимальное значение) – газ – жидкое топливо	55 °C 50 °C	65 °C 65 °C	55 °C 50 °C
3. Минимальная температура котловой воды	70 °C		
4. минимальная температура воды на входе в котёл	Рекомендация для конденсационного экономайзера ECO: 30 °C для высокой интенсивности конденсации	смотрите температуру обратной магистрали котла	смотрите температуру обратной магистрали котла
5. Макс. разность температур Для газа и жидкого топлива	50 K	40 K	50 K
6. Ступенчатый режим работы горелки	нет		
7. Модулируемый режим работы горелки	нет		
8. Режим пониженной теплогенерации Однокотловая установка	Работа с мин. температурой котловой воды		
Многokотловая установка – Ведущий котел – Вedomые котлы	Работа с мин. температурой котловой воды Вedomые котлы могут быть отключены		
Снижение температуры на выходные дни	См. "Пониженным режим"		

Указание

При сжигании жидкого топлива S согласно DIN 51603-5 среднее значение температуры котловой воды должно составлять не менее 90 °C.

Указание

В конденсационном экономайзере ECO циркулирует котловая вода либо вода контура, не связанного с котлом.



Дополнительные сведения для проектирования
Инструкция по проектированию данного котла



Для информации по требованиям к качеству воды
Раздел "Качество воды" в инструкции по проектированию

Проверенное качество



Знак CE в соответствии с действующими директивами и предписаниями Евросоюза.

Знак EAC подтверждает соответствие требованиям соответствующих технических регламентов Таможенного союза.

Комплект поставки

Комплект поставки согласно подтверждению заказа.

Дальнейшую информацию об исполнении может предоставить торговый представитель Гермес в вашем регионе.

Требования к предупреждающим надписям и знакам

На дверцу котла производства Гермес должны быть нанесены следующие предупреждающие надписи и знаки:

1. Предупреждающая надпись «Котел устанавливается в хорошо проветриваемом помещении»
2. Предупреждающий знак «Пожароопасно». Легковоспламеняющиеся вещества» согласно ГОСТ 12.4.026-2015
3. Предупреждающий знак «Взрывоопасно» согласно ГОСТ 12.4.026-2015
4. Предупреждающий знак «Опасность поражения электрическим током» согласно ГОСТ 12.4.026-2015
5. Предупреждающий знак «Осторожно. Горячая поверхность» согласно ГОСТ 12.4.026-2015

Окончательный вывод из эксплуатации и утилизация

Изделия производства Гермес могут быть подвергнуты вторичной переработке. Компоненты и топливо отопительной установки не относятся к бытовым отходам. Для вывода установки из эксплуатации ее необходимо обесточить, компоненты установки должны остыть. Необходимо обеспечить должную утилизацию всех компонентов.

Порядок утилизации оборудования после утраты им потребительских свойств производится согласно требованиям и нормам Федерального закона от 10.01.2002г. №7-ФЗ "Об охране окружающей среды", Федерального закона от 24.06.1998г. №89-ФЗ "Об отходах производства и потребления".

Декларация безопасности

Оборудование на территории РФ сертифицировано по ТР ТС 010, ТР ТС 016, ТР ТС 032

Срок службы котла 25 лет.

Оставляем за собой право на технические изменения.

Представитель:
ООО "Гермес"
141014 , Московская область, г. Мытищи, улица
Центральная, строение 20Б, офис 815
Телефон: +7 (495) 663 21 11
<https://hermes-industries.ru/>
22

Производитель:
ООО "Гермес-Липецк"
398010, РФ, Липецкая обл., г. Грязи, ОЭЗ
ППТ "Липецк, здание 34, корп. 2.
Телефон: +7 (4742) 203013
<https://hermes-industries.ru/>

5855540

VITOMAX LW