

сopa

eomix plus

Инструкция по эксплуатации,
монтажу и сервисному
обслуживанию

СОРА Eomix Plus

Настенный газовый комбинированный (combi) и
одноконтурный (system) конденсационный котел
с функцией приготовления горячей воды

25, 32 и 37 кВт

для работы на природном и сжиженном газе



Указания по технике безопасности



Во избежание опасных ситуаций, физического и материального ущерба просим строго придерживаться данных указаний по технике безопасности.

Указания по технике безопасности



Опасность

Этот знак предупреждает об опасности причинения физического ущерба



Внимание

Этот знак предупреждает об опасности материального ущерба и вредных воздействий на окружающую среду.

Указание

Сведения, которым предшествует слово "Указание", содержат дополнительную информацию.

Целевая группа

Данная инструкция предназначена исключительно для аттестованных специалистов.

- Работы на газовом оборудовании разрешается выполнять только специалистам по монтажу, имеющим на это допуск ответственного предприятия по газоснабжению
- Электротехнические работы разрешается выполнять только специалистам-электрикам.
- Первичный ввод в эксплуатацию должен осуществляться изготовителем установки или аттестованным им специализированным предприятием.

Необходимо соблюдать следующие предписания

- Государственные предписания по монтажу
- Законодательные предписания по охране труда
- Законодательные предписания по охране окружающей среды
- Предписания отраслевых страховых обществ
- Соответствующие местные правила техники безопасности

Указания по технике безопасности при работах на установке

Работы на установке

- Обесточить установку, например, с помощью отдельного предохранителя или главного выключателя и проверить отсутствие напряжения.
- Принять меры по предотвращению повторного включения установки.
- При выполнении всех видов работ необходимо пользоваться индивидуальными средствами защиты.

Опасность

Горячие поверхности и рабочие среды могут стать причиной ожогов или ошпаривания. Перед проведением техобслуживания и сервисных работ прибор необходимо выключить и дать ему остынуть. Не прикасаться к горячим поверхностям водогрейного котла, горелки, системы удаления продуктов сгорания и трубопроводов.



Внимание

Электростатические разряды могут стать причиной повреждения электронных узлов. Перед выполнением работ прикоснуться к заземленным предметам, например, к отопительным или водопроводным трубам, чтобы отвести статический заряд.

Работы на установке



Внимание

Ремонт элементов, выполняющих защитную функцию, не допускается из соображений эксплуатационной безопасности установки. Неисправные элементы должны быть заменены оригинальными деталями производства COPA

Дополнительные элементы, запасные и быстроизнашивающиеся детали



Внимание

Запасные и быстроизнашивающиеся детали, не прошедшие испытание вместе с установкой, могут ухудшить эксплуатационные характеристики. Монтаж не имеющих допуска элементов, а также неразрешенные изменения и переоборудования могут отрицательным образом повлиять на безопасность установки и привести к отмене гарантийных обязательств производителя. При замене следует использовать исключительно оригинальные детали производства фирмы CORA или запасные части, разрешенные к применению фирмой CORA.

Указания по технике безопасности при эксплуатации установки

При запахе газа

Опасность

При утечке газа возможны взрывы, следствием которых могут стать тяжелейшие травмы.

- Не курить! Не допускать открытого огня и искрообразования. Категорически запрещается пользоваться выключателями освещения и электроприборов.
- Закрыть запорный газовый кран.
- Открыть окна и двери.
- Вывести людей из опасной зоны.
- Находясь вне здания, известить уполномоченное специализированное предприятие по газо- и электроснабжению.
- Находясь в безопасном месте (вне здания), отключить электроснабжение здания.



При обнаружении запаха продуктов сгорания

Опасность

Продукты сгорания могут стать причиной опасных для жизни отравлений.

- Вывести отопительную установку из эксплуатации.
- Проветрить помещение, в котором находится установка.
- Закрыть двери в жилые помещения, чтобы предотвратить распространение газообразных продуктов сгорания.



Действия при утечке воды/теплоносителя из устройства

Опасность

При утечке воды/теплоносителя из устройства существует опасность поражения электрическим током. Выключить отопительную установку с использованием внешнего разъединяющего устройства (например, предохранительная коробка, домовая распределитель энергии).



Опасность

При утечке воды из устройства существует опасность ожогов. К горячей воде прикасаться запрещено.

Конденсат



Опасность

Прикосновение к конденсату может стать причиной травм. Не допускать соприкосновения конденсата с кожей и глазами, исключить проглатывание.

Системы удаления продуктов сгорания и воздух для горения

Необходимо удостовериться, что системы удаления продуктов сгорания исправны и не могут быть загромождены, например, скопившимся конденсатом или вследствие воздействия прочих внешних факторов. Обеспечить достаточный приток воздуха для сгорания. Пользователи установки должны быть проинформированы о том, что какие-либо последующие изменения строительных условий недопустимы (например, прокладка линий, обшивки или перегородки).



Опасность

Негерметичные или засоренные системы удаления продуктов сгорания, а также недостаточная подача воздуха для горения могут стать причинами опасных для жизни отравлений угарным газом, содержащимся в продуктах сгорания. Обеспечить надлежащее функционирование системы удаления продуктов сгорания. Отверстия, используемые для подачи воздуха для горения, должны быть выполнены без возможности запыряния.

Вытяжные устройства

При эксплуатации приборов с выводом уходящего воздуха в атмосферу (вытяжной колпак, вытяжные устройства, кондиционеры) вследствие откачивания воздуха может возникнуть пониженное давление. При одновременной работе водогрейного котла может возникнуть обратный поток уходящих газов.



Опасность

Одновременная работа водогрейного котла с устройствами, отводящими уходящий воздух в атмосферу, вследствие возникновения обратного потока уходящих газов может стать причиной опасных отравлений.

При режиме работы котла с забором воздуха для горения из помещения установки применить схему блокировки или принять необходимые меры для обеспечения подачи достаточного количества воздуха для горения.

Оглавление

Утилизация упаковки	7
Применение по назначению	7
Информация об изделии.....	Ошибка! Закладка не определена.
Подготовка к монтажу.....	7
Монтаж водогрейного котла и подключений.....	9
Монтаж подключений водяного контура.....	10
Подключение газа	11
Подключение системы «Воздух - продукты сгорания».....	11
Монтаж системы удаления продуктов сгорания	13
Электрические подключения.....	13
Наполнение отопительной установки.....	16
Панель управления котла.....	16
Общие характеристики	17
Рабочие параметры	17
Режимы работы.....	19
Ограничение максимальной тепловой мощности.....	19
Опорожнение водогрейного котла	21
Проверка уплотнения горелки и пламенной головы.....	22
Проверка и обслуживание электродов	23
Очистка теплообменных поверхностей.....	24
Проверка отвода конденсата и очистка сифона	25
Проверка и очистка пластинчатого теплообменника	26
Проверка мембранного расширительного бака и давления в установке	27
Проверка датчиков температуры NTC.....	28
Инструктаж пользователя установки	28
Уровень основных параметров	29
Основные параметры	29
Изменение температуры отопления и горячей воды	30
Меню параметров	30
Уровень опросов	33
Индикация неисправностей.....	34
Описание функционирования	38
Режим погодозависимой теплогенерации.....	38
Алгоритм работы вентилятора при розжиге горелки.....	40
Алгоритм регулирования скорости насоса	41
ФУНКЦИЯ НАГРЕВА СИСТЕМЫ ОТОПЛЕНИЯ AFCT - защита от тактования.....	41
Функция увеличения скорости нагрева системы отопления.....	41
Функция антиблокировки трехходового клапана	42
Функция антиблокировки насоса.....	42
Функция защиты от замерзания.....	42
Функция блокирования непрерывной работы	42
Циклограмма работы	43
Схема электрических соединений.....	44
Протокол настроек	45

Технические данные 46

Окончательный вывод из эксплуатации и утилизацияОшибка! Закладка не определена.

Утилизация упаковки

Сдать отходы упаковки на утилизацию согласно законодательным предписаниям.

Применение по назначению

Согласно назначению, прибор может устанавливаться и эксплуатироваться только в закрытых отопительных системах в соответствии с EN 12828 с учетом соответствующих инструкций по монтажу, сервисному обслуживанию и эксплуатации. Он предусмотрен исключительно для нагрева теплоносителя, имеющего свойства питьевой воды. Условием применения по назначению является стационарный монтаж в сочетании с элементами, имеющими допуск для эксплуатации с этой установкой. Производственное или промышленное использование в целях, отличных от отопления помещений или приготовления горячей воды, считается использованием не по назначению.

Цели применения, выходящие за эти рамки, в отдельных случаях могут требовать одобрения изготовителя. Неправильное обращение с прибором или его неправильная эксплуатация (например, вследствие открытия прибора пользователем установки) запрещено и ведет к освобождению фирмы CORA от ответственности. Неправильным обращением также считается изменение элементов отопительной системы относительно предусмотренной для них функциональности (например, путем закрытия трубопроводов отвода уходящих газов или подачи приточного воздуха).

Информация об изделии

Сора Eomix предварительно настроен для эксплуатации на природном газе.

Описание изделия

Прибор поставляется как газовый комбинированный водогрейный котел со встроенным пластинчатым теплообменником для приготовления горячей воды или как газовый одноконтурный водогрейный котел для приготовления горячей воды с помощью отдельного емкостного водонагревателя косвенного нагрева.

Следующие компоненты встроены в гидравлическую систему:

- Насос
- 3-ходовой переключающий клапан
- Предохранительный клапан
- Мембранный расширительный бак
- Пластинчатый теплообменник для приготовления горячей воды (комбинированный котел)

Котлы CORA Eon соответствуют требованиям

- ТР ТС 004/2011 О безопасности низковольтного оборудования
- ТР ТС 016/2011 О безопасности аппаратов, работающих на газообразном топливе
- ТР ТС 020/2011 Электромагнитная совместимость технических средств
- ГОСТ Р 54826-2011 (ЕН 483:1999) "Котлы газовые центрального отопления. Котлы типа "С" с номинальной тепловой мощностью не более 70 кВт"

- ГОСТ Р 54825-2011 (ЕН 677:1998) "Котлы газовые центрального отопления. Специальные требования для конденсационных котлов с номинальной тепловой мощностью не более 70 кВт"
- ГОСТ EN 625-2013 "Котлы газовые для центрального отопления. Дополнительные требования к контуру горячего водоснабжения комбинированных котлов номинальной тепловой мощностью не более 70 кВт"

и признаны годными для эксплуатации.

Монтаж

Монтаж не допускается, например в:

- Жилых помещениях
- Невентилируемых вспомогательных помещениях

От соединительного элемента дымохода до воспламеняющихся конструктивных элементов должно быть обеспечено расстояние не меньше 100 мм.

Помещение для установки должно быть защищено от замерзания.

Защита от замерзания



Внимание

Защита от замерзания обеспечивается только при надежном электропитании и включенном приборе (сетевом выключателе).

После выполнения монтажа или ремонта включить сетевое напряжение (предохранитель, главный выключатель) и сетевой выключатель на контроллере.

Выбор места

Важно соблюдать рекомендованные расстояния при установке котла (указаны ниже в см.):

Расстояние от боковых поверхностей должно составлять 10 см, а снизу и сверху - 20 см, если котел установлен в нишу.

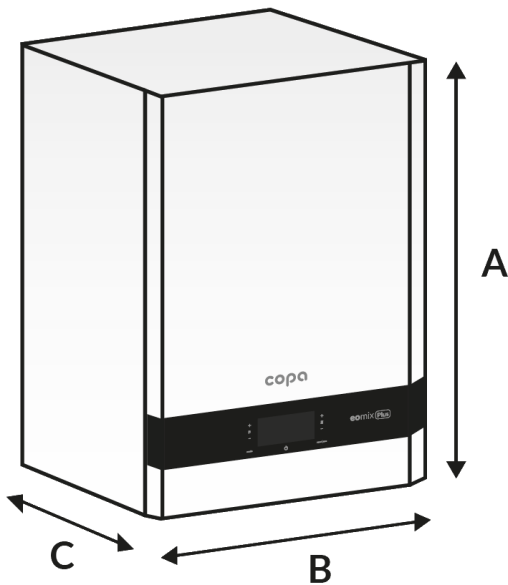
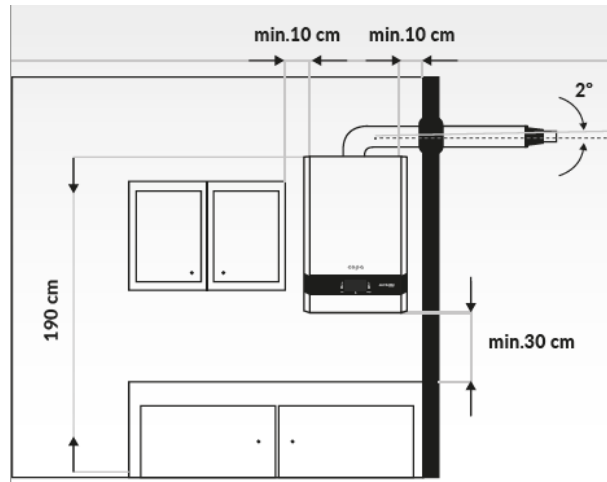
От боковых и передних поверхностей котла до легковоспламеняющихся материалов мин. зазор 500 мм.

Снизу от котла до рабочей поверхности кухни 30 см.

Сверху от поверхности котла до чистого пола 190 см.

Котел нельзя устанавливать на открытом балконе, на шахтах дымохода.

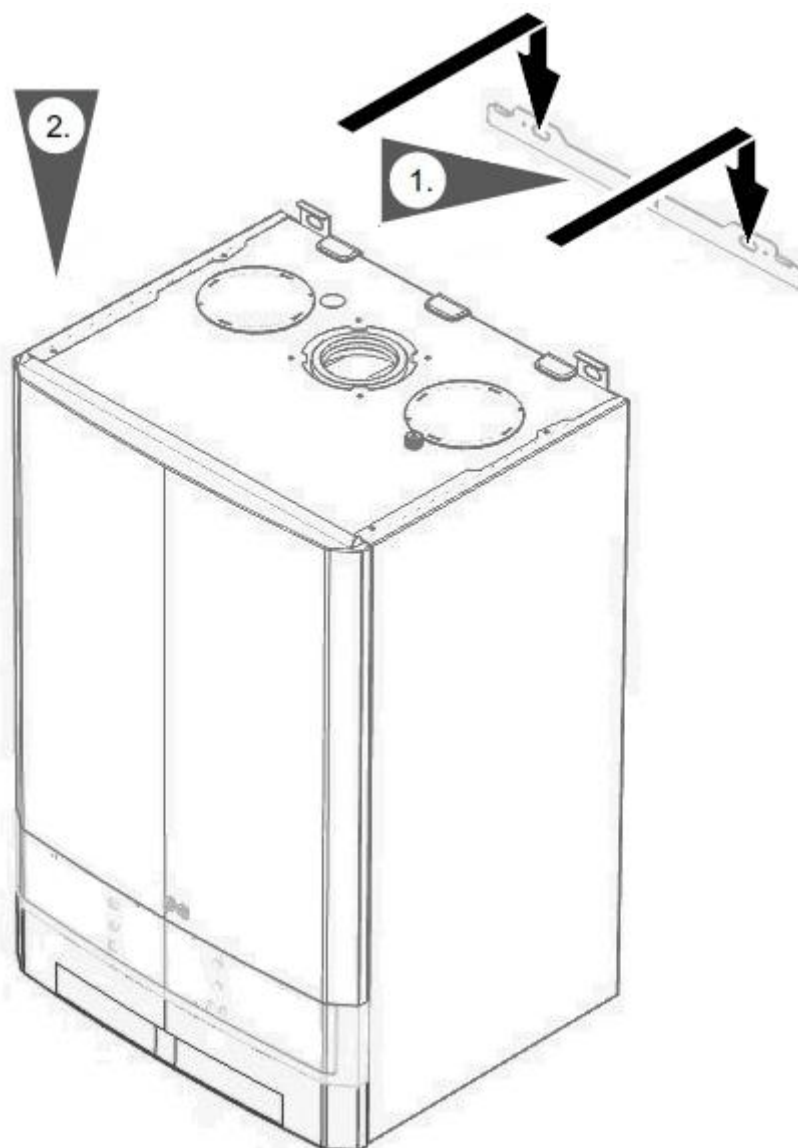
Максимальная естественная скорость ветра для дымоходов составляет 10 м/с.



Размеры (мм)	A	B	C	Масса combi (кг)	Масса system (кг)
СОРА Eomix Plus 25 кВт	600	400	320	28,1	28,0
СОРА Eomix Plus 32 кВт	600	400	320	29,4	29,3
СОРА Eomix Plus 37 кВт	600	400	370	31,7	31,6

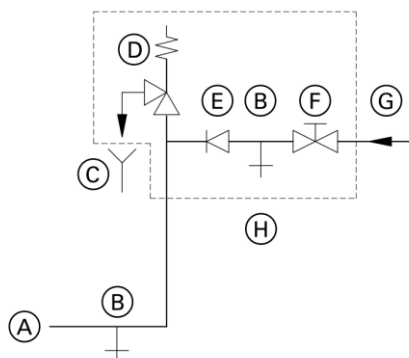
Монтаж водогрейного котла и подключений

Подвеска водогрейного котла



- Закрепить монтажную планку на стене с помощью входящего в комплект крепежа
- Навесить котел на монтажную планку. Во избежание повреждения оборудования рекомендуется делать это минимум вдвоем.

Монтаж трубопровода холодной воды (combi)

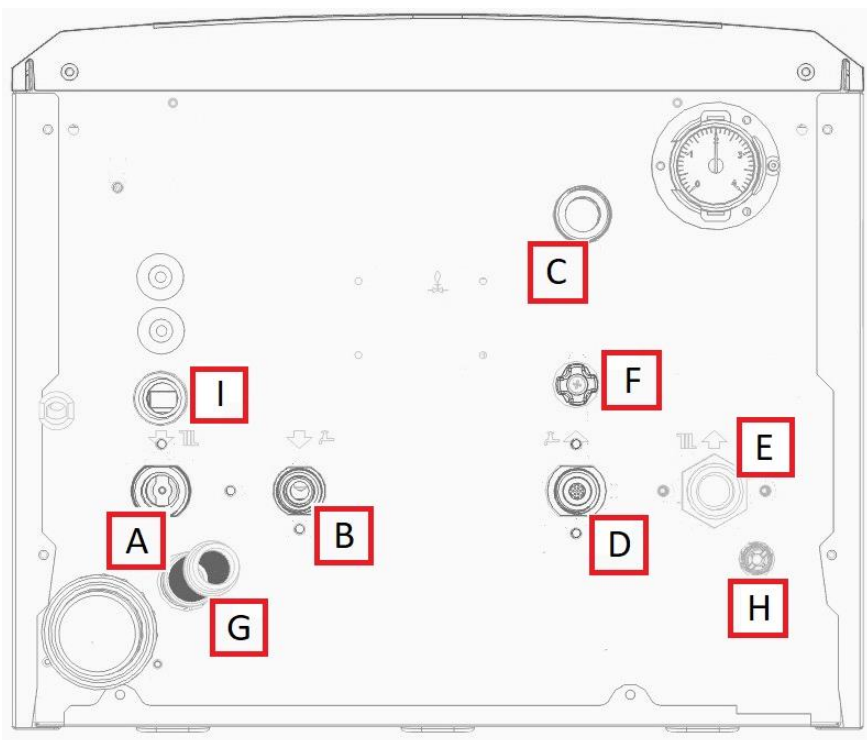


- A - Патрубок трубопровода холодной воды водогрейного котла
- B - Опорожнение
- C - Контролируемое выходное отверстие выпускной линии
- D - Предохранительный клапан
- E - Обратный клапан
- F - Запорный вентиль
- G - Холодная вода
- H - Блок предохранительных устройств

Блок предохранительных устройств H-должен устанавливаться только в тех случаях, если может оказаться, что давление подключения в контуре ГВС превышает 9 бар (0,9 МПа) и не используется редукционный клапан контура ГВС (согласно DIN 4753). Обратный клапан или комбинированный вентиль свободного протока с обратными клапанами разрешается применять только в сочетании с предохранительным клапаном. При использовании предохранительного клапана вентиль холодной воды на водогрейном котле закрываться не должен. Необходимо снять рукоятку запорного вентиля холодной воды (при наличии), чтобы предотвратить заклипание линии вручную.

Гидравлический амортизатор

Если в контуре ГВС водогрейного котла подключены водоразборные точки, на которых возможны гидравлические удары (например, напорные моечные устройства, стиральные или посудомоечные машины), то поблизости от источников гидравлических ударов следует установить гидравлические амортизаторы.



- A - Подающая магистраль отопительного контура 3/4"
- B - Выход горячей воды 1/2" / Подающая магистраль емкостного водонагревателя 3/4"
- C - Подключение газа 3/4"
- D - Вход холодной воды 1/2" / Обратная магистраль емкостного водонагревателя 3/4"

- E - Обратная магистраль отопительного контура 3/4"
- F - Подпиточный вентиль (combi)
- G - Шланг слива конденсата
- H - Наполнение/Опорожнение
- I - Слив предохранительного клапана

Конденсат (с pH от 2 до 4) образуется при сжигании природного газа.
Сифон отвода конденсата перед использованием следует заполнить водой.

Подсоединить сливной шланг с созданием постоянного уклона и видимым разрывом струи к канализационной линии или к устройству нейтрализации конденсата.

Подключение газа

1. Установить запорный газовый кран на вход газа в котел (патрубок С).
2. Провести испытания на герметичность.
3. Удалить воздух из газопровода.

Указание

При проверке герметичности использовать только специальные и допущенные средства обнаружения течей и приборы. Средства обнаружения течей, содержащие неподходящие вещества (например, нитриты или сульфиды), могут стать причиной повреждений. Остатки средства для обнаружения течей после испытания удалить.

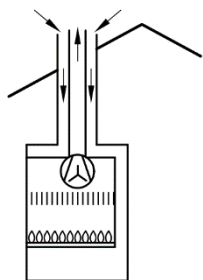


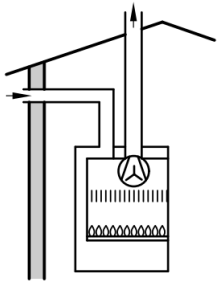
Внимание

Превышение пробного давления может стать причиной повреждения водогрейного котла и газовой регулирующей арматуры. Максимальное испытательное давление составляет 60 мбар. Для обнаружения течи при более высоком давлении следует отсоединить водогрейный котел и газовую регулирующую арматуру от магистрали (развинтить резьбовое соединение).

Подключение системы «Воздух - продукты сгорания»

Вид прокладки	Размер	Максимальная эквивалентная длина, м
<p>С₁₂ проход через наружную стену</p>	60/100	6
<p>В₃₂ Отвод продуктов сгорания через крышу, приточный воздух из зоны с другим давлением (из помещения установки)</p>	80/125	20
<p>С₃₂ Вертикальный проход через кровлю</p>		
<p>Указание:</p> <p>При расчете эквивалентной длины для отводов необходимо использовать следующие значения:</p> <p>60/100</p> <p>отвод 90° - 1 м</p> <p>отвод 45° - 0,5 м</p> <p>80/125</p> <p>отвод 90° - 0,5 м</p> <p>отвод 45° - 0,25 м</p>		



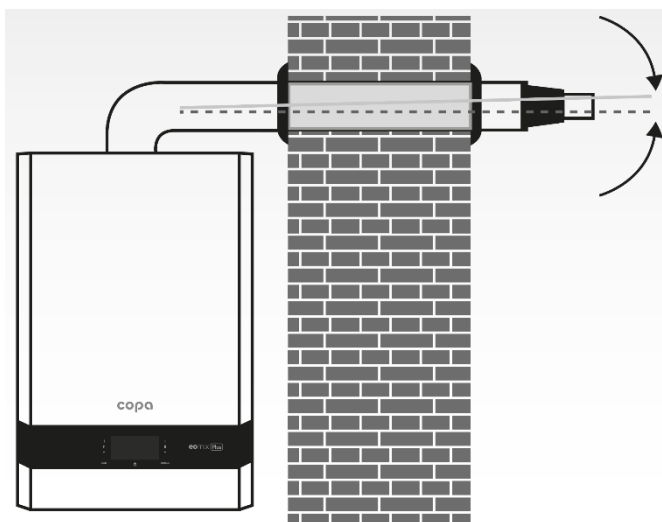
Вид прокладки	Размер	Максимальная эквивалентная длина, м																										
С₅₂ Продукты сгорания отводятся через крышу, приточный воздух подается из зоны с другим давлением (наружная стена)	80/80	60																										
 С₈₂ Раздельная подача приточного воздуха и уходящих газов		<p>Указание При расчете эквивалентной длины отдельных дымоходов следует рассчитать потери для каждого участка по таблице</p> <table border="1" data-bbox="544 1081 1452 1350"> <thead> <tr> <th colspan="2" rowspan="2"></th> <th colspan="3">Эквивалентные потери, м</th> </tr> <tr> <th rowspan="2">Забор воздуха</th> <th colspan="2">Отвод газов</th> </tr> <tr> <th colspan="2"></th> <th>вертик.</th> <th>гориз.</th> </tr> </thead> <tbody> <tr> <td rowspan="3">∅80</td> <td>Труба 1м</td> <td>1</td> <td>1,6</td> <td>2</td> </tr> <tr> <td rowspan="2">Отвод</td> <td>45°</td> <td>1,2</td> <td>1,8</td> </tr> <tr> <td>90°</td> <td>1,5</td> <td>2</td> </tr> </tbody> </table>					Эквивалентные потери, м			Забор воздуха	Отвод газов				вертик.	гориз.	∅80	Труба 1м	1	1,6	2	Отвод	45°	1,2	1,8	90°	1,5	2
		Эквивалентные потери, м																										
		Забор воздуха	Отвод газов																									
			вертик.	гориз.																								
∅80	Труба 1м	1	1,6	2																								
	Отвод	45°	1,2	1,8																								
		90°	1,5	2																								

Монтаж системы удаления продуктов сгорания



Внимание

Прокладка горизонтальных участков дымохода должна быть выполнена с уклоном в сторону котла (мин. 2%).



Опасность

Негерметичные или засоренные системы удаления продуктов сгорания, а также недостаточная подача воздуха для горения могут стать причинами опасных для жизни отравлений угарным газом, содержащимся в продуктах сгорания. Обеспечить надлежащее функционирование системы удаления продуктов сгорания. Отверстия, используемые для подачи воздуха на горение, должны быть выполнены без возможности их запыриания. Не допускать слива конденсата через ветрозащитное устройство.

Ввод в эксплуатацию производить только при условии выполнения следующих требований:

- Свободная проходимость дымоходов.
 - Система удаления продуктов сгорания с избыточным давлением является газонепроницаемой.
 - Проверить прочность и плотность запорной крышки ревизионных отверстий.
 - Отверстия приточного воздуха для горения открыты и выполнены без возможности запыриания.
-
- Соблюдены предписания, действующие относительно сооружения и ввода в эксплуатацию систем удаления продуктов сгорания

Внимание

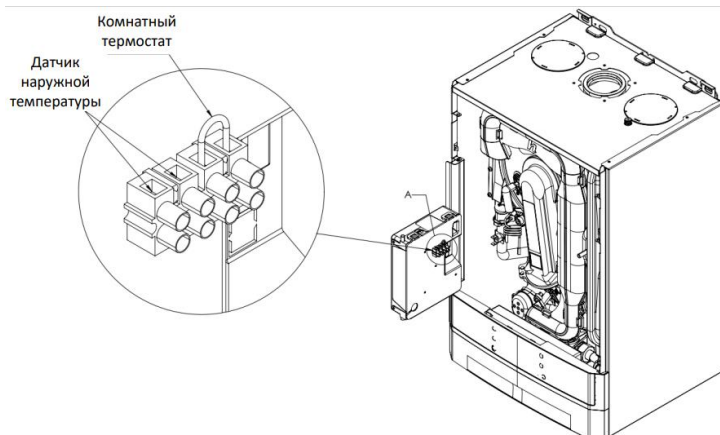
При первичном вводе в эксплуатацию из сливной линии системы отвода конденсата может происходить утечка продуктов сгорания. Перед вводом в эксплуатацию сифон обязательно следует наполнить водой.

Указание

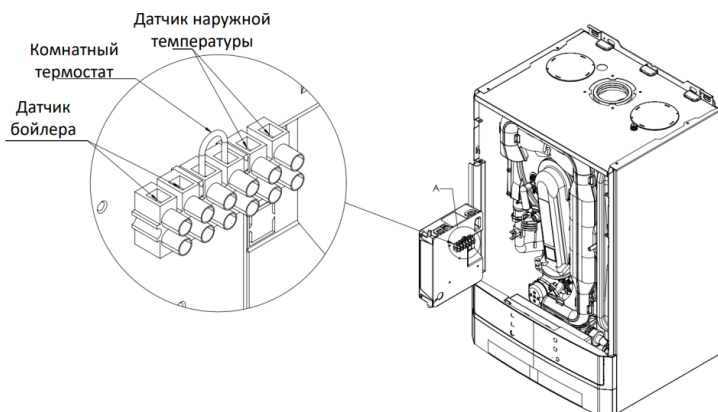
При опасности замерзания наполнить сифон только непосредственно перед вводом в эксплуатацию

Электрические подключения

Газовый настенный комбинированный котел (combi)



Газовый настенный одноконтурный котел (system)



*При подключении комнатного термостата необходимо удалить перемычку.

Контактная группа для подключения комнатного термостата может быть также использована для подключения приборов с интерфейсом OpenTherm. Перемычка в этом случае также удаляется.

Датчик наружной температуры (принадлежность)

- Смонтировать датчик температуры.
 - Место монтажа датчика наружной температуры:
 - На северной или северо-западной стене, на высоте от 2 до 2,5 м над уровнем земли, а в многоэтажных зданиях - в верхней половине третьего этажа
 - Не устанавливать над окнами, дверями и вытяжными отверстиями.
 - Не устанавливать непосредственно под балконом или водосточным желобом
 - Не штукатурить
 - Подключение: 2-проводной кабель с максимальной длиной 35 м и сечением 1,5 мм²
- Подсоединить датчик температуры к разъему 1 (см. схему выше)
- При подключении датчика наружной температуры котел автоматически переходит в погодозависимый режим.

Подключение к сети

Для подключения котла к электросети следует использовать кабель 3x1,5 мм² NYM и двухполюсный автомат.

Котел рассчитан на работу от электросети с параметрами 195 В – 255 В, 50 Гц AC. При выходе за установленные параметры следует использовать стабилизатор. Стабилизатор должен обладать минимальным временем реакции на выход параметров электроснабжения за допустимые диапазоны.

Дополнительно мы рекомендуем установить чувствительное ко всем видам тока устройство защиты от токов утечки (класс защиты от тока утечки В) для постоянных токов (утечки), которые могут возникнуть при работе с энергоэффективным оборудованием. Обеспечить защиту сетевого кабеля автоматическим выключателем (макс. 6 А.)



Опасность

Неправильно выполненный монтаж электропроводки может стать причиной травм в результате поражения электрическим током и повреждения прибора



Опасность

Отсутствие заземления на элементах установки в случае неисправности электрической части может привести к опасным травмам от воздействия электрического тока. Прибор и трубопроводы должны быть соединены с системой выравнивания потенциалов здания

Первичный ввод в эксплуатацию, осмотр и техническое обслуживание. Этапы проведения работ

Дополнительные сведения об операциях см. на соответствующей странице.

	Операции по первичному вводу в эксплуатацию	
	Операции по осмотру	
	Операции по техническому обслуживанию	
●	1. Наполнение отопительной установки	стр. 16
●	2. Ограничение максимальной тепловой мощности	стр. 19
●	3. Проверка вида газа	стр. 20
●	4. Измерение статического и динамического давления	стр. 20
●	5. Перенастройка для работы на сжиженном газе	стр. 21
●	6. Проверка качества сгорания	стр. 23
	7. Опорожнение водогрейного котла	стр. 24
	8. Проверка и обслуживание горелки	стр. 24
	9. Проверка уплотнения горелки и пламенной головы	стр. 25
	10. Проверка и обслуживание электродов	стр. 25
	11. Очистка теплообменных поверхностей	стр. 26
●	12. Проверка отвода конденсата и очистка сифона	стр. 27
	13. Проверка и очистка пластинчатого теплообменника	стр. 28
●	14. Проверка герметичности деталей газового тракта при рабочем давлении	стр. 29
●	15. Проверка мембранного расширительного бака и давления в установке	стр. 29
	16. Проверка датчиков температуры NTC	стр. 30
●	17. Инструктаж пользователя установки	стр. 30

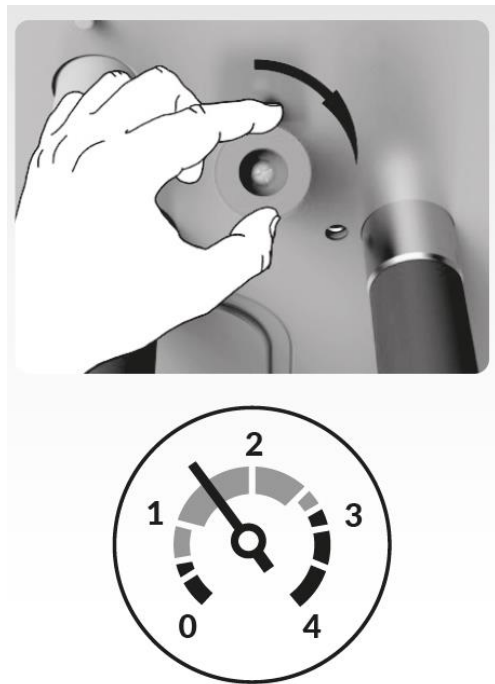
Дополнительные сведения об операциях

Наполнение отопительной установки

Внимание

Наполнение установки водой несоответствующего качества способствует образованию накипи и коррозии и может вызвать повреждения водогрейного котла.

1. Тщательно промыть отопительную установку перед заполнением.
2. В качестве теплоносителя котла использовать исключительно воду питьевого качества. Параметры теплоносителя должны соответствовать требованиям, приведенным в паспорте котла.
3. В воду для наполнения может быть добавлен антифриз, одобренный производителем котла или его уполномоченным представителем, специально предназначенный для отопительных установок.



1. Проверить давление на входе мембранного расширительного бака (см. **стр. 29**)
2. Закрыть запорный газовый кран
3. Открыть доступные на установке воздухопускные вентили.
4. Наполнить отопительную установку через кран наполнения в комплекте подключений (при наличии) или через кран наполнения с нижней стороны котла до значения давления 1,5 бар. Давление может быть пересчитано в зависимости от статического давления теплоносителя в системе. **Минимальное давление установки 0,5 бар (0,05 МПа)**. Если давление будет ниже 0,3 бар, на дисплее появится соответствующее сообщение.

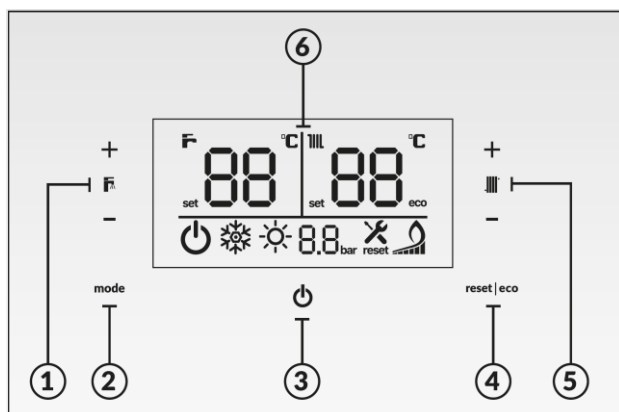
Внимание

Если минимальное давление установки < 0,8 бар (0,08 МПа), возможно повреждение насоса. При падении давления немедленно добавить воду. В процессе наполнения и удаления воздуха обеспечить минимальное давление установки 0,8 бар (0,08 МПа).

Если давление превышает 3 бар, из предохранительного клапана может выделиться некоторое количество воды.

5. Включить сетевой выключатель на контроллере.
6. После завершения наполнения и удаления воздуха выключить сетевой выключатель на контроллере.
7. Открыть запорный газовый кран.
8. Запустить установку в работу.

Панель управления котла



1. Настройка температуры горячей воды
2. Выбор режима работы
3. Включение/выключение котла
4. Сброс / ECO
5. Настройка температуры отопления
6. ЖК - дисплей

Общие характеристики

- ✓ Микропроцессорное управление
- ✓ Регулирование скорости насоса с помощью ШИМ
- ✓ Регулирование скорости вентилятора с помощью ШИМ
- ✓ ПИД-модуляция для отопления и нагрева горячей воды
- ✓ 5 датчиков NTC для измерения температуры подачи/обратки теплоносителя, ГВС, температуры наружного воздуха и уходящих газов
- ✓ Ошибки могут сохраняться в памяти в случае пропадания эл. питания
- ✓ Контроль давления воды с помощью датчика давления воды
- ✓ Регулирование расхода ГВС с помощью датчика расхода (комбинированный котел)
- ✓ Возможность подключения комнатного термостата для управления работой котла
- ✓ Возможность подключения датчика температуры наружного воздуха, коэффициент рассеивания тепла можно регулировать с помощью настроек параметров
- ✓ Выбор типа газа (NG, LPG) с помощью настроек параметров
- ✓ Возможность подключения емкостного водонагревателя косвенного нагрева (одноконтурный котел)
- ✓ Функция защиты от замерзания
- ✓ Защита от заклинивания циркуляционного насоса
- ✓ Защита от заклинивания трехходового клапана
- ✓ Функция, исключающая непрерывную работу
- ✓ Один электрод для розжига и ионизации пламени
- ✓ Встроенный блок розжига
- ✓ Встроенный пользовательский интерфейс с 7 сенсорными кнопками и ЖК-дисплеем со специальными символами
- ✓ Защита от превышения максимального напряжения 300 В

Рабочие параметры

№	Параметр/функция	Диапазон	Ед. измерения
1	Диапазон настройки температуры радиаторного отопления	30-80	°C
2	Диапазон настройки температуры теплого пола	30-55	°C
3	Диапазон настройки температуры помещения (P07 = 1)	15-25	°C
4	Диапазон настройки температуры ГВС	35-65	°C
5	Абсолютная температура отключения ГВС (комби) (A40 = 1)	65	°C
6	Абсолютная температура включения ГВС (комби) (A40 = 1)	63	°C
7	Относительная температура отключения ГВС (комби) (A40 = 0)	Заданная температура ГВС + A37	°C
8	Относительная температура включения ГВС (комби) (A40 = 0)	Заданная температура ГВС - A36	°C
9	Температура принудительного отключения нагрева теплоносителя первичного контура – при нагреве ГВС (system)	85 (60*)	°C
10	Температура повторного включения нагрева теплоносителя первичного контура – при нагреве ГВС (system)	80 (55*)	°C
11	Включение функции защиты от замерзания по температуре датчика NTC отопления	8	°C
12	Включение функции защиты от замерзания по температуре датчика NTC ГВС	8	°C
13	Переключение 3-ходового клапана (функции защиты от замерзания) по температуре датчика NTC отопления	16	°C
14	Отключение функции защиты от замерзания по температуре датчика	30	°C

	NTC отопления		
15	Период ожидания до откл. функции защиты от замерзания	15	мин
16	Температура отключения для режима “Трубочист”	85 (60**)	°C
17	Температура включения для режима “Трубочист”	70 (55**)	°C
18	Период ожидания в режиме “Трубочист”	25	мин
19	Датчик расхода – включение нагрева горячей воды (2,5 л/мин)	23	Гц
20	Датчик расхода – отключение нагрева горячей воды (2,0 л/мин)	20	Гц
21	Температура отключения нагрева теплоносителя для функции анти-тактования	Заданная температура отопления + A44	°C
22	Температура включения нагрева теплоносителя для функции анти-тактования	Заданная температура отопления - A43	°C
23	АФСТ (функция анти-тактования)	P05	мин
24	Время выбега насоса в режиме отопление	P03	сек
25	Время выбега насоса в режиме ГВС	A38	сек
26	Время задержки включения функции нагрева ГВС	A41	сек
27	Время постпродувки (работы вентилятора) в режиме отопления и ГВС	P04	сек
28	Общее время розжига	8	сек
29	Время между продувками (задержка между попытками розжига)	6	сек
30	Время задержки после появления пламени	40	сек
31	Датчики температуры NTC: подачи, обратки, ГВС, уличной температуры, уходящих газов	10КОм @25°C	

(*) - если поврежден датчик ГВС.

(**) - для теплого пола.

Режимы работы

Режимы “ON”/”OFF” (прим. дежурный режим), **“ECO”**, **“Зима”**, **“Лето”** или **“Только отопление”** - доступны к выбору последовательным нажатием кнопок при включенном контроллере.

После включения контроллера нажатием кнопки **“ON”**, нажав кнопку **MODE** в течение 1 секунды - мы можем выбрать режим **“Лето”** или **“Зима”**.

Нажатием кнопки **“RESET”** можно включить/отключить **“ECO-режим”**, если устройство находится в зимнем режиме.

Активация: коротко нажимаем кнопку **ECO/COMFORT** в зимнем режиме - на дисплее появляется символ **“ECO”**.

Деактивация: коротко нажимаем кнопку **“ECO”** в режиме **“ECO”** - выходим из режима **“ECO”**. Включить/отключить контроллер котла можно коротким нажатием кнопки **“ON/OFF”** Режим **“OFF”**

(прим. дежурный режим): Насос выключается, если истекло время его выбега, иначе он включен.

Вентилятор выключается, если вышло время его продувки, иначе он включен. На жидкокристаллическом дисплее отображается символ **[“OFF”]**. Активны функции защиты от замерзания и антиблокировки.

Режим “Лето”:

Доступна только функция подогрева ГВС. Функция подогрева ГВС доступна, если есть сигнал от датчика расхода ГВС или переключателя расхода (в соответствии с параметром A12 “Тип расхода ГВС”). Символ **“Душ”** отображается в летнем режиме.

Режим “Только отопление” Доступна функция нагрева системы отопления (CH). Функция нагрева доступна, если есть запрос тепла от комнатного термостата. Символ **“Радиатор”** отображается на дисплее.

Ограничение максимальной тепловой мощности

Указание

Ограничение максимальной тепловой мощности действует только для системы отопления и не затрагивает работу приготовления горячей воды.

В меню параметров можно зайти из режимов **“Отопление + ГВС”**, **“ГВС”** или **“Дежурный течение 5 секунд**

2. Нажатием кнопок **ГВС “+”** и **ГВС “-”** выбираем параметр **P02**.

3. Для отображения и изменения значения выбранного параметра нажмите кнопку **Отопление “+”** или **Отопление “-”**. Символ **“Set”** (мигает) и значение выбранного параметра отображается в области значений **Отопление**.

режим”. Если в течение 4 минут не будет выполнено ни одного действия с кнопкой, меню параметров автоматически закроется без сохранения изменений.

1. Входим в режим параметров, для этого одновременно нажимаем кнопки **Mode** и **Reset** в

4. Выбираем необходимую мощность (0-99%) с помощью кнопок **Reset** и **ECO/COMFORT**.

5. Измененные значения параметров сохраняются в памяти только при выходе из меню параметров нажатием кнопок **MODE** и **RESET** в течение 5 секунд

Проверка вида газа

В состоянии при поставке котел COPA Eomix Plus настроен для работы на природном газе. Запросить вид газа и число Воббе (W_s) на предприятии газоснабжения и сравнить с данными на наклейке, имеющейся на горелке.

W_s	кВтч/м ³	МДж/м ³
Природный газ Н	от 12,7 до 15,2	от 45,6 до 54,8
Сжиженный газ P/B	от 20,3 до 24,3	от 72,9 до 87,3

Измерение статического и динамического давления



Опасность

Образование окиси углерода вследствие неправильной настройки горелки может причинить значительный вред здоровью. До и после проведения работ на газовых приборах необходимо измерить содержание CO

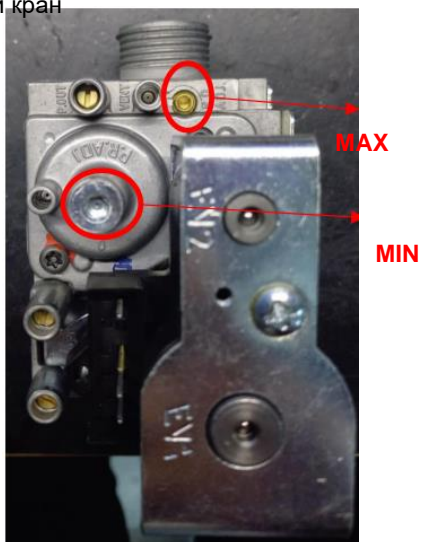
Работа на сжиженном газе

При первом вводе в эксплуатацию/замене дважды промыть резервуар сжиженного газа. После промывки тщательно удалить воздух из резервуара и соединительного газопровода.

Указание

Чтобы исключить подсасывание воздуха, должна быть установлена крышка

1. Закрыть запорный газовый кран
2. Ослабить, не вывинчивая, винт в измерительном штуцере **A** газовой регулирующей арматуры. Подключить манометр и открыть запорный газовый кран



A →

3. Измерить статическое давление. Заданное значение: макс. 57,5 мбар (5,75 кПа)

4. Ввести водогрейный котел в эксплуатацию.

Указание

При первичном вводе в эксплуатацию прибор может сигнализировать неисправность из-за наличия воздуха в линии подачи газа

5. Измерить динамическое давление (давление истечения).

Заданное значение:

- Природный газ: 20 мбар (2,0 кПа)
- Сжиженный газ P/B: 30/37 мбар (3,0/3,7 кПа)

Указание

Для измерения динамического давления газа следует использовать измерительные приборы с точностью не менее 0,1 мбар.

6. Выполнить действия согласно приведенной ниже таблице.

7. Выключить сетевой выключатель на контроллере (водогрейный котел выводится из эксплуатации), закрыть запорный газовый кран, отсоединить манометр, затянуть винт **A** измерительного штуцера.

8. Открыть запорный газовый кран и ввести котел в эксплуатацию.



Опасность

Утечка газа на измерительном штуцере может стать причиной взрыва. Проверить герметичность измерительного штуцера.

Измерение статического и динамического давления (продолжение)

Динамическое давление газа (давление истечения)		Действия
Природный газ H	Сжиженный газ P	
ниже 17 мбар (1,7 кПа)	ниже 30 мбар (3,0 кПа)	Не вводить прибор в эксплуатацию и известить предприятие по газоснабжению или поставщика сжиженного газа.
от 17 до 25 мбар (1,7 - 2,5 кПа)	от 30 до 57 мбар (3,0 - 5,7 кПа)	Ввести водогрейный котел в эксплуатацию.
свыше 25 мбар (2,5 кПа)	свыше 57 мбар (5,7 кПа)	На входе установки подключить отдельный регулятор давления газа и настроить его на значение 20 мбар (2 кПа) для природного газа или 37 мбар (3,7 кПа) для сжиженного газа. Известить предприятие по газоснабжению или поставщика сжиженного газа.

Проверка качества сгорания

При первичном вводе в эксплуатацию/техобслуживании требуется выполнить контроль параметров сгорания.

Для этого следует измерить газоанализатором содержание CO₂, CO, O₂ и записать результат в протокол настроек.

Указание

При работе должен использоваться незагрязненный воздух, что позволит избежать неполадок и неисправностей установки.

Измерение выброса вредных веществ выполнять приблизительно через 30 с после пуска горелки:

1. Подключить газоанализатор к измерительному штуцеру системы удаления продуктов сгорания дымохода.

2. Открыть запорный газовый кран, ввести в действие водогрейный котел и обеспечить запрос теплогенерации.

3. Установить минимальную тепловую мощность.

4. Проверить содержание CO₂. Если значение отклоняется от вышеуказанного диапазона более чем на 1%, принять меры для корректировки этого параметра. Записать измеренное значение в протокол.

5. Настроить максимальную тепловую мощность.

6. Проверить содержание CO₂. Если значение отклоняется от вышеуказанного диапазона более чем на 1%, принять меры для корректировки этого параметра. Записать измеренное значение в протокол.

7. После завершения проверки - отключить измерительный прибор от дымохода, герметично закрыть измерительный штуцер и перевести котел в рабочий режим эксплуатации.

Содержание CO₂ при минимальной и максимальной тепловой мощности должно находиться в следующих пределах:

Для природного газа:

CO ₂ %	COPA Eomix Plus 25 кВт	COPA Eomix Plus 32 кВт	COPA Eomix Plus 37 кВт
Максимальное значение	8.5 - 9.2	8.5 - 9.2	8.5 - 9.2
Минимальное значение	8.5 - 9.4	8.5 - 9.4	8.5 - 9.2

Содержание CO должно составлять < 1000 ppm.

Содержание O₂ должно находиться в диапазоне от 4,0 до 7,6 %.

Если измеренное содержание CO₂, CO, O₂ выходят за пределы указанного диапазона, выполнить следующее:

- Проверить герметичность системы дымоудаления.
- Проверить ионизационный электрод и соединительный кабель.

Упрощенную проверку герметичности систем дымоудаления необходимо поручить специализированной фирме по отопительной технике.

Для этого достаточно измерить содержание CO₂ или O₂ в воздухе для горения, что выполняется в кольцевом зазоре системы воздух/продукты сгорания.

Если содержание CO₂ меньше 0,2 % или содержание O₂ больше 20,6 %, считается, что обеспечена достаточная герметичность газохода. В случае, если в результате измерения будут установлены более высокие значения для CO₂ или более низкие значения для O₂, то необходимо испытание газохода при статическом избыточном давлении 200 Па.

Опорожнение водогрейного котла



Внимание

Опасность ошпаривания.
Опорожнять водогрейный котел только при температуре котловой воды ниже 40 °С.

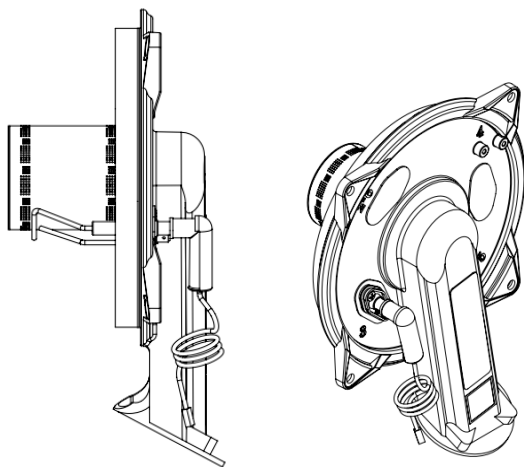
Указание

Опорожнение водогрейного котла или отопительной установки выполнять только при среднем положении сервопривода переключающего клапана. Как только сервопривод переключающего клапана окажется в среднем положении, выключить сетевой выключатель на контроллере и сетевое напряжение, чтобы исключить сухой режим работы насоса.

Проверка и обслуживание горелки

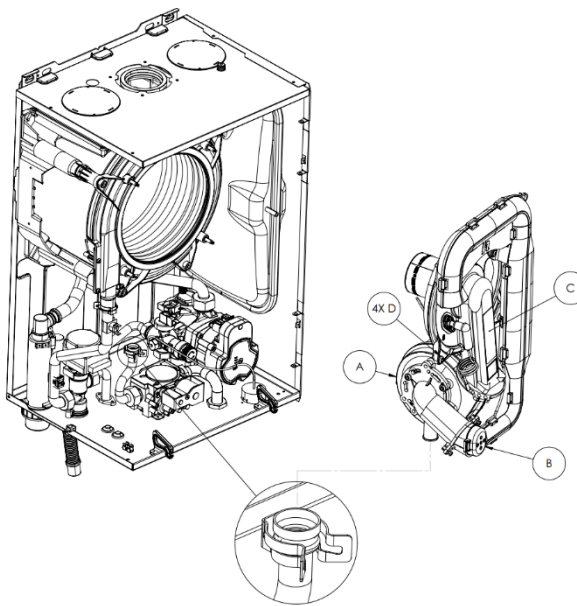
Демонтаж

1. Выключить сетевой выключатель на контроллере и обесточить прибор.
2. Закрыть запорный газовый кран и принять меры для предотвращения его несанкционированного открытия.
3. Отсоединить электрические кабели от электромотора вентилятора, газовой регулирующей арматуры, блока розжига и электродов.
4. Отсоединить удлинитель Вентури от вентилятора.
5. Отвинтить резьбовое соединение трубы подключения газа.
6. Открутить винты крепления и снять горелку.



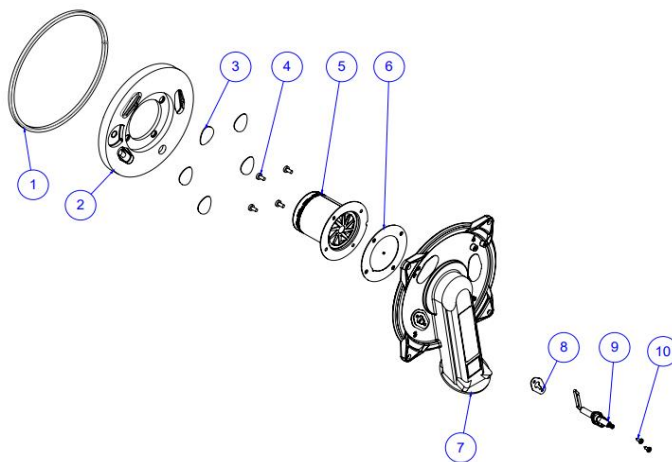
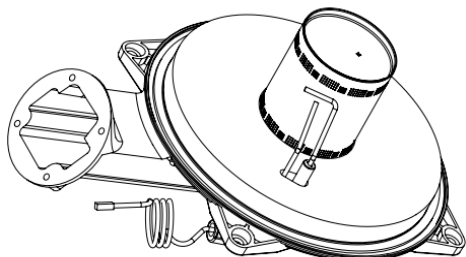
Внимание

Не допускать повреждений. Не ставить горелку на пламенную голову!



Проверка уплотнения горелки и пламенной головы

1. Проверить уплотнение горелки (1) на предмет повреждений, при необходимости заменить.
2. Осмотреть пламенную голову (5), при наличии повреждений ее следует заменить.



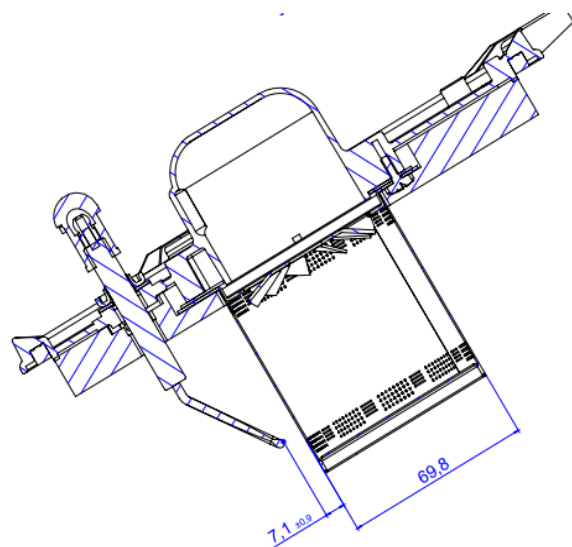
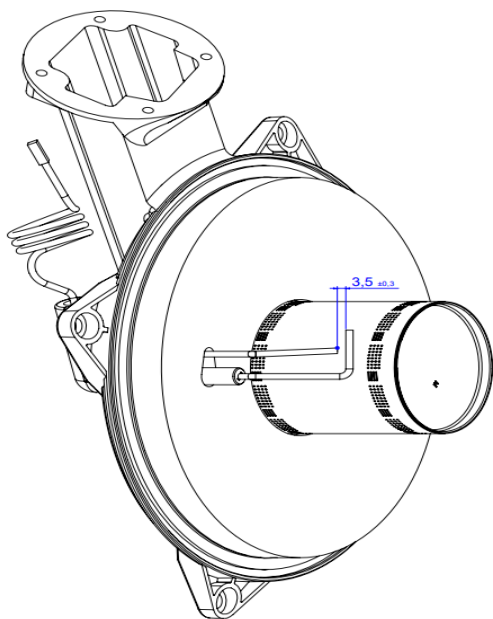
Проверка и обслуживание электродов

1. Извлечь электроды розжига/ионизации. Проверить степень износа и загрязнения электрода.
2. Очистить электрод небольшой щеткой (не использовать проволочную щетку) или наждачной бумагой.
3. Проверить электродные зазоры.
Если электродные зазоры не в порядке или электрод поврежден - заменить электрод вместе с уплотнением

и отрегулировать положение. Затянуть крепежные болты электрода.

Внимание

Затянуть болты так, чтобы конструктивные элементы не повредились и гарантировалось нормальное функционирование котла



Очистка теплообменных поверхностей

СОРА рекомендует проводить техническое обслуживание/инспекцию тепловых элементов ежегодно - связывая отсутствие технического обслуживания с потерей гарантии на котел.

Последовательность этапов внутренней очистки камеры сгорания:

Если при осмотре камеры сгорания обнаруживаются несгоревшие отложения (особенно в нижней части теплообменника), их необходимо удалить следующим образом.



1. Предварительно убрать пылесосом



2. Очистить спирали с помощью щетки с неметаллической щетиной.



3. Убрать отложения пылесосом.



4. Продуть под высоким давлением промежутки между спиралями теплообменника.



5. Окончательно убрать отложения пылесосом.



6. Промыть спирали теплообменника водой.
7. Проверить дренаж конденсата.
8. Очистить сифон.

Внимание

Царапины на поверхности теплообменника, соприкасающейся с горячим газом, могут стать причиной возникновения коррозии. Это может привести к скапливанию имеющихся отложений в зазорах змеевика.

Не очищать теплообменные поверхности металлической щеткой.

Не допускать повреждений промывочной водой. Накрывать электронные узлы подходящим материалом, обеспечив водонепроницаемость.

Указание

Изменение цвета поверхности теплообменника – нормальное явление при эксплуатации. Оно не влияет на функционирование и срок службы теплообменника. Использовать химические средства очистки не требуется.

Выпускной патрубок дымохода

Если при осмотре будет обнаружено повреждение патрубка трубы отвода дымовых газов и прокладок дверцы горелки, их необходимо заменить.

Теплоизоляция двери

Если теплоизоляция двери имеет признаки повреждения, ее необходимо заменить.

Уплотнитель дверцы горелки

Если на нем имеются признаки повреждения, его необходимо заменить. Уплотнительное кольцо необходимо менять каждые два года.

Горелка

Горелка не требует технического обслуживания. Если на ней имеются признаки повреждения, необходимо ее заменить.

Электрод

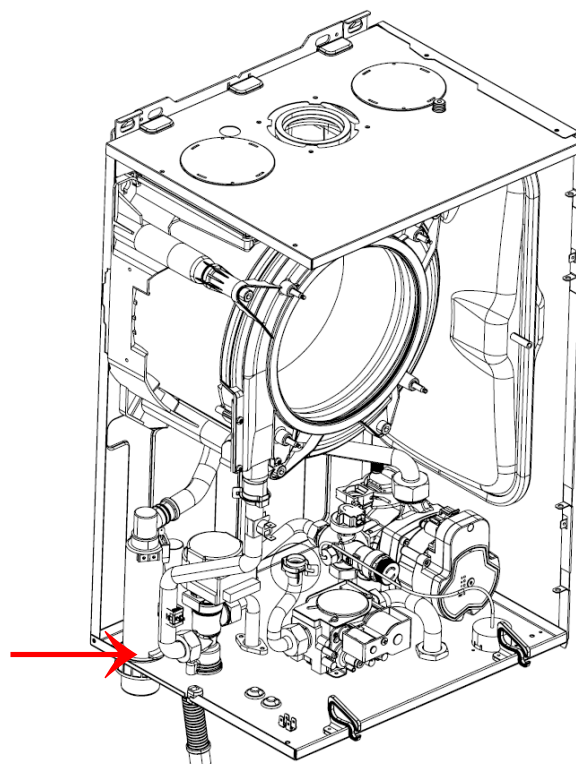
Необходимо проверить целостность проводов, отсутствие отложений оксида алюминия, при обнаружении признаков повреждения электрод необходимо заменить.

Задняя теплоизоляция

Задняя теплоизоляционная панель (кремнеземное волокно), расположенная с задней стороны камеры сгорания, должна ежегодно проверяться и, если на ней имеются повреждения или трещины, ее необходимо заменить.

Проверка отвода конденсата и очистка сифона

1. Извлечь сифон из гидравлического блока, исключив вытекание конденсата.
2. Отсоединить подводящий шланг от сифона.
3. Очистить сифон.
4. Подсоединить обратно подводящий шланг.
5. Установить сифон обратно на сливной патрубок.
6. Проверить надлежащее положение штекеров.
7. Наполнить сифон водой, для этого залить в камеру сгорания приблизительно 0,3 л воды.
8. Проверить беспрепятственный отвод конденсата и герметичность подключений.



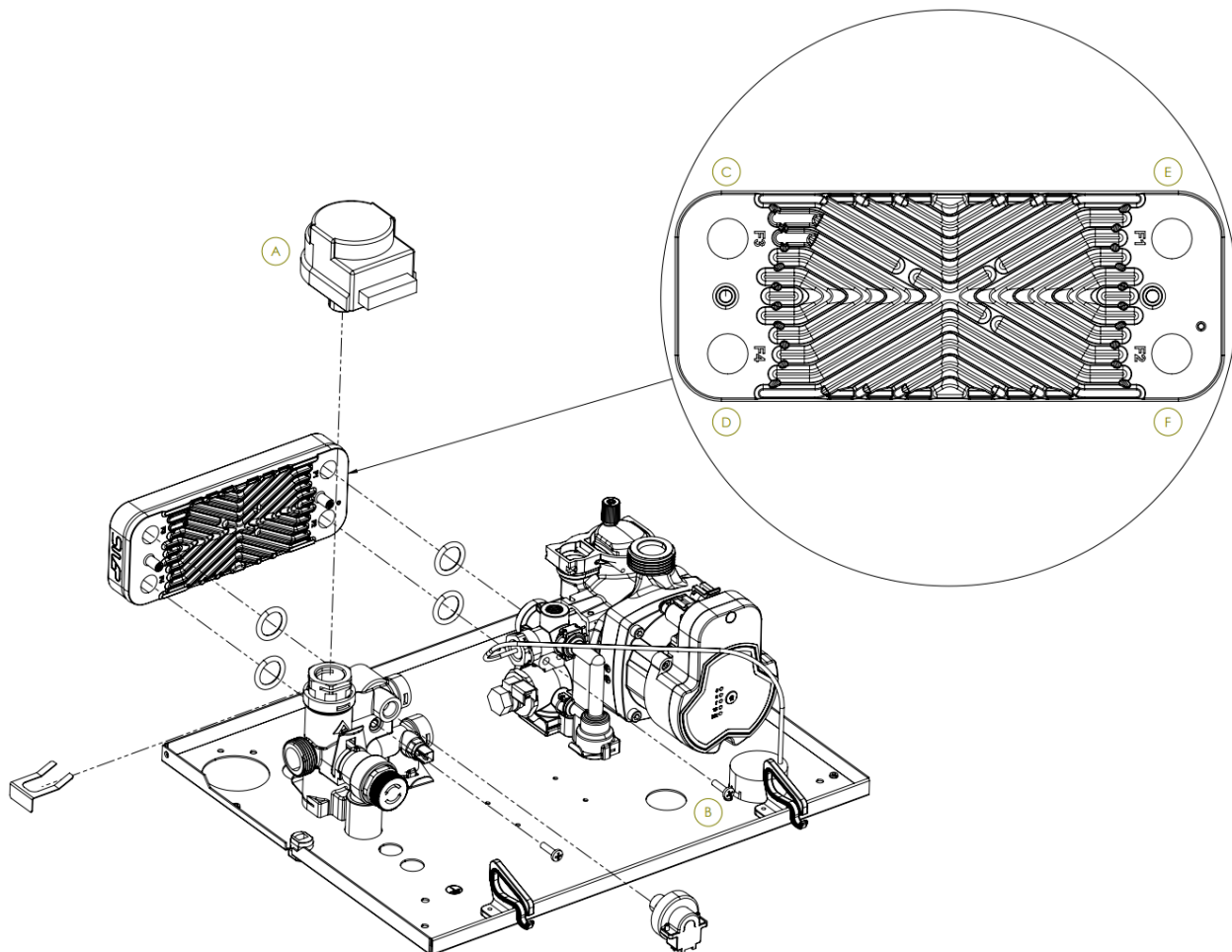
Проверка и очистка пластинчатого теплообменника

Закрывать водогрейный котел со стороны отопительного контура и контура ГВС и опорожнить его.

Проверить подключения контура ГВС на наличие накипи, а подключения котлового контура на загрязнение. При необходимости очистить пластинчатый теплообменник или заменить.

Указание

Возможно вытекание оставшейся воды из пластинчатого теплообменника. Примите меры по защите электрических компонентов и окружающих предметов от попадания воды.



1. Вынуть фиксирующую клипсу и демонтировать электропривод.
2. Ослабить 2 винта и вынуть пластинчатый теплообменник вместе с уплотнениями
3. Смонтировать пластинчатый теплообменник в обратной последовательности с использованием новых уплотнений. Момент затяжки крепежных винтов: 4 Нм.

4. Выполнить сборку водогрейного котла в обратной последовательности.

5. Наполнить водогрейный котел водой, прокачать (удалить воздух) и проверить герметичность.

Указание

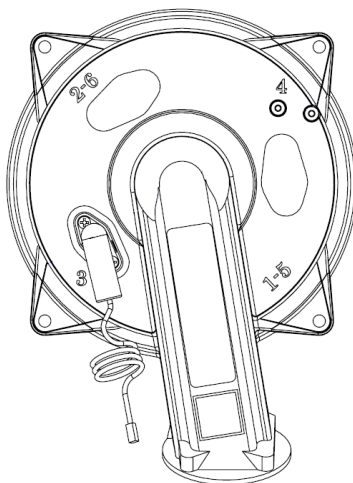
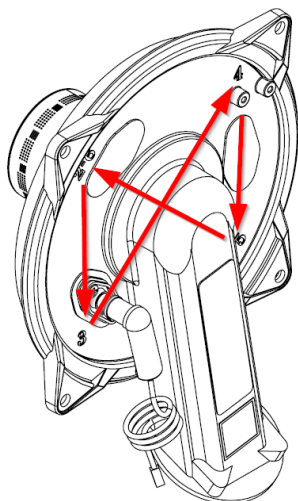
При монтаже следить за положением крепежных отверстий и правильной посадкой уплотнений. Обеспечить правильное положение при монтаже проточного теплообменника. Соблюдать маркировку

Монтаж горелки

Монтаж горелки производят в обратной последовательности.

1. Установить горелку и затянуть винты крепления крест-накрест.
2. Вставить новое уплотнение. Прочно затянуть резьбовое соединение трубы подключения газа.

3. Подсоединить удлинитель Вентури к вентилятору.
4. Подключить электрические кабели электромотора вентилятора, газовой комбинированной арматуры, блока розжига и электродов.
5. Открыть газовый вентиль и включить электропитание.
6. Проверить герметичность соединений газового тракта.



Указание

Затягивать винты так, чтобы конструктивные элементы не повредились и гарантировалось нормальное функционирование системы.

Усилия затяжки:

1. Усилия затяжки дверцы горелки 6,3Н.м
2. Усилия затяжки электродов 3,5Н.м
3. Усилия затяжки элементов горелки 4,0Н.м

Проверка герметичности деталей газового тракта при рабочем давлении



Опасность

Утечка газа может стать причиной взрыва. Проверить герметичность деталей газового тракта.



Внимание

Использование аэрозольного течеискателя может привести к неисправностям в работе. Не допускать попадания аэрозольного течеискателя на электрические контакты и в мембранное отверстие на газовом клапане.

Проверка мембранного расширительного бака и давления в установке

Проверку проводить на холодной установке.

1. Считать текущее давление на манометре.
2. Опорожнить установку настолько, чтобы манометр показывал значение 0 бар или закрыть колпачковый клапан на расширительном баке (если внешний) и сбросить давление.
3. Если давление на входе расширительного бака ниже статического давления установки: через измерительный ниппель нагнетать азот, пока давление на входе на 0,1 - 0,2 бар (10 - 20 кПа) не превысит статическое давление установки.
4. Добавлять воду (стр. 16) до тех пор, пока давление наполнения на остывшей установке не составит мин. 0,8 бар (0,08 МПа) и превысит давление на входе расширительного бака на 0,1 - 0,2 бар (10 - 20 кПа). Допустимое рабочее давление: 3 бар (0,3 МПа)

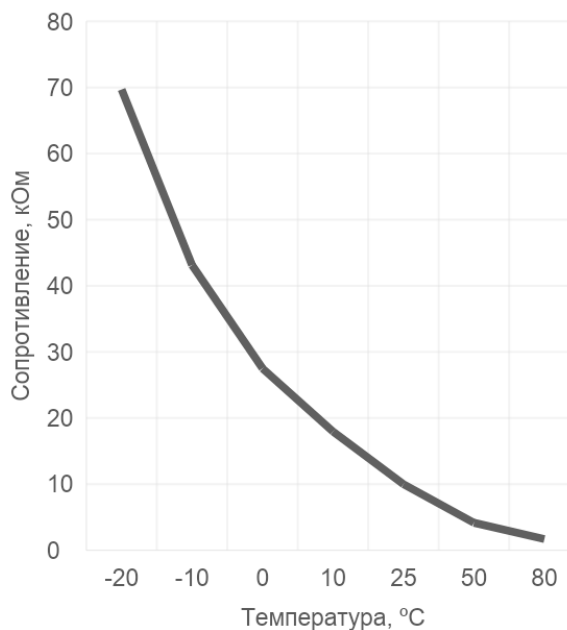
Проверка датчиков температуры NTC

Датчики NTC

Датчик наружной температуры, датчик подачи и обратной магистрали, а также датчик ГВС имеют одинаковую характеристику NTC10 кОм.

Для проверки датчика необходимо измерить его сопротивление при определенной температуре и сравнить с графиком.

При сильном отклонении - заменить датчик.



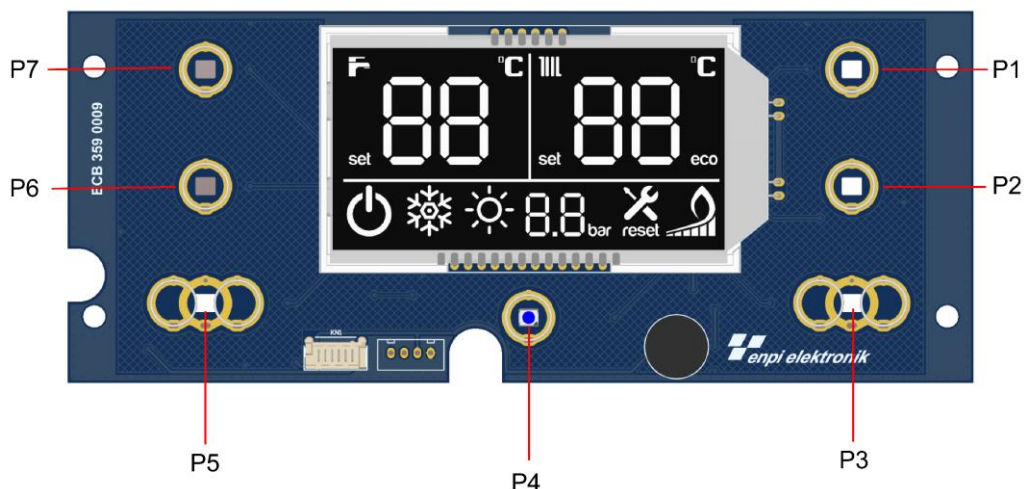
Инструктаж пользователя установки

Монтажная фирма обязана передать пользователю инструкцию по эксплуатации и проинструктировать его по вопросам эксплуатации установки.

После монтажа специалист по монтажу обязан нанести маркировку на систему удаления продуктов сгорания и проинструктировать пользователя для обеспечения ее надлежащей и безопасной эксплуатации.

Уровень основных параметров

Интерфейс



Основные параметры

Кнопка	Название кнопки	Функция
P1	Отопление “+”	Увеличивает заданную температуру отопления Увеличивает значение параметра
P2	Отопление “-”	Уменьшает заданную температуру отопления Уменьшает значение параметра
P3	RESET	Сбрасывает блокировку Выбор между экономией и комфортом
P4	ON/OFF	Длительное нажатие (1 сек.) позволяет переключаться между режимами Вкл./Выкл.
P5	MODE	Длительное нажатие (1 сек.) позволяет выбрать между режимами “Лето” и “Зима”
P6	ГВС “-”	Снижает заданную температуру ГВС Уменьшает номер параметра Уменьшает количество информации Возврат в режим выбора номера параметра/меню параметров
P7	ГВС “+”	Увеличивает заданную температуру ГВС Увеличивает номер параметра Увеличивает количество информации Возврат в режим выбора номера параметра/меню параметров
P2 + P6	ГВС “-” + “Отопление “-”	Длительное нажатие (5 секунд) - вход в “меню информации” Длительное нажатие (5 секунд) - выход из “меню информации”
P3 + P5	MODE + RESET	Длительное нажатие (5 секунд) - вход в “меню параметров” Длительное нажатие (5 секунд) - выход из “меню параметров”

Изменение температуры отопления и горячей воды

Настройка заданной температуры отопления (CH)

Заданную температуру отопления (CH) можно изменять кнопками **Отопление “+”** и **Отопление “-”** в пределах заданного диапазона температур отопления (CH) в зимнем режиме. Во время настройки мигают символы **“Радиатор”** и **“Set”**, а на жидкокристаллическом дисплее отображается установленное значение. Скорректированная установленная температура отображается еще в течение 5 секунд после последнего нажатия кнопки, и дисплей возвращается в обычный режим отображения

Настройка заданной температуры ГВС

Заданную температуру ГВС можно регулировать с помощью кнопок **ГВС“+”** и **ГВС “-”** в пределах заданного диапазона температуры ГВС. Во время настройки мигают символы **“Кран”** и **“Set”**, а на жидкокристаллическом дисплее отображается заданное значение температуры. Скорректированная установленная температура отображается еще в течение 5 секунд после последнего нажатия кнопки, и дисплей возвращается в обычный режим отображения

Настройки в меню параметров

Одновременное нажатие кнопок **MODE** и **RESET** в течение 5 секунд открывает доступ к меню параметров.

В меню параметров в области значений ГВС будет отображаться символ **“P”** и номер параметра **“00”**, этот режим является режимом выбора номера параметра.

Нажатием кнопок **ГВС “+”** и **ГВС “-”** изменяют номер параметра в режиме выбора номера параметра.

Для отображения и изменения значения выбранного параметра нажмите кнопку **Отопление “+”** или **Отопление “-”**. Символ **“Set”** (мигает) и значение выбранного параметра отображается в области значений **Отопление**.

Нажимайте кнопки **MODE** и **RESET** одновременно в течение 5 секунд, чтобы сохранить изменения и выйти из меню параметров.

Одновременное нажатие кнопок **MODE** и **RESET** в течение 5 секунд приводит к выходу из меню

параметров.

Измененные значения параметров сохраняются в памяти только при выходе из меню параметров нажатием кнопок MODE и RESET в течение 5 секунд.

Если в течение 4 минут не будет выполнено ни одного действия с кнопкой, меню параметров автоматически закроется без сохранения изменений.

Меню параметров

1. Одновременное нажатие кнопок **Mode + Reset** в течение 5 секунд открывает доступ к меню параметров.
2. Для настройки параметров используйте данные из таблицы ниже:

Номер параметра	Описание и принимаемые значения	Значение по умолчанию	Возможные значения	Уровень доступа
P00	Стартовый уровень мощности– (Природный газ, A01 = 0) 0-99%(*)	35%	0-99%	Пользователь
P01	Стартовый уровень мощности – (Сжиженный газ, A01 = 1) 0-99%(*)	50%	0-99%	Пользователь
P02	Максимальная мощность при работе в режиме “Отопление” 0-99%(*)	90%	0-99%	Пользователь
P03	Время выбега насоса при работе в режиме “Отопление” 0-99 секунд	30	0-99	Пользователь
P04	Время продувки топки вентилятором после запроса в режиме “Отопление” или “ГВС” 0-99 секунд	10	0-99	Пользователь
P05	Задержка при повторном включении горелки /защита от тактования/ 0-99 минут	3	0-99	Пользователь
P06	Функция “Трубочист” 0: выключена 1: мин.мощность 2: макс. мощность	0	0-2	Пользователь

P07	Датчик температуры наружного воздуха 0: ОТС не подключен/не активен 1: ОТС подключен/активен	0	0-1	Пользователь
P08	Коэффициент корректировки датчика наружной температуры 5-35 (расчетная температура воздуха помещения)	20	5-35	Пользователь
P09	Тип измерения давления: 1 - Датчик с 0,5V-2,5V на выходе 2 - Датчик с 0,5V-3,5V на выходе 3 - Реле давления	2	1-3	Пользователь
P10	Гидравлическая конфигурация котла 0 - Монотермика 1 - Накопительный бак 3 - Только отопление	0	0-2	Пользователь
P11	Гистерезис включения нагрева бойлера: 1-10 °C	3	1-10 °C	Пользователь
P12	ΔT нагрева бойлера /Превышение температуры котловой воды при нагреве накопительного бака: 5-20 °C	15	5-20 °C	Пользователь
P13	Задержка дезинфекции бойлера (функция легионелла): 0-Выкл. 1-15 дней	7 дней	0-15	Пользователь
Cod	Пароль доступа для специалиста и OEM параметры 29: Монтажник По запросу: OEM	0	0-99	Пользователь
A01	Тип газа: 0: Природный газ 1: Сжиженный газ	0	0-1	Монтажник
A02	Тип отопительной системы 1: Радиаторы 2: Теплый пол	1	1-2	Монтажник
A04	Минимальная скорость вращения вентилятора для природного газа 10-40 (значения указаны в оборотах в минуту /100) например, 17 означает 1700 оборотов в минуту	20	10-40	OEM
A05	Минимальная скорость вращения вентилятора для сжиженного газа 10-40 (значения указаны в оборотах в минуту /100) например, 17 означает 1700 оборотов в минуту	17	1-40	OEM
A06	Максимальная скорость вращения вентилятора для природного газа 40-85 (значения указаны в оборотах в минуту /100) например, 62 означает 6200 оборотов в минуту	64	4-85	OEM
A07	Максимальная скорость вращения вентилятора для сжиженного газа 40-70 (значения указаны в оборотах в минуту /100) например, 61 означает 6100 оборотов в минуту	61	40-70	OEM
A08	ΔT теплообмена (факт.температура теплоносителя – факт.температура горячей воды) для двухконтурного котла 10-20 °C	17	10-20 °C	Монтажник
A12	Тип датчика протока ГВС 0: Переключатель потока 1: Датчик расхода	1	0-1	OEM
A14	Подъем/увеличение мощности/ в режиме "Отопление" 0-99 минут	9	0-99	Монтажник
A17	Датчик контроля ГВС 0: Датчик ГВС 1: Датчик теплоносителя	0	0-1	Монтажник
A23	Управление насосом 0: Насос Вкл./Выкл. 1: ШИМ	1	0-1	OEM
A24	PWM-Регулятор скорости насоса (если A23 = 1) 30-98: 30-100% 99: АВТО	99	30-99	OEM
A25	ΔT для ШИМ управления скоростью насоса (если A23 = 1 и A24 = 99)	25	10-35 °C	Монтажник

	10-35 °C			
A27	Инерционный выбег насоса для регулирования скорости по ΔT (если A23 = 1 и A24 = 99) 1-90 секунд	5	1-90	Монтажник
A29	Производительность насоса в режиме "ГВС" 50-99%	99	50-99	OEM
A30	Минимальная производительность насоса в режиме "Отопление" (если A23 = 1 и A24 = 99) 30-99%	45	30-99	OEM
A36	Включение компенсации температуры ГВС (для ее соответствия при отклонении) (A40 = 0) (0 до 10 °C)	3	0-10 °C	Монтажник
A37	Отключение компенсации температуры ГВС (для ее соответствия при отклонении) (A40 = 0) (0 до 10 °C)	7	0-10 °C	Монтажник
A38	Выбег насоса после нагрева ГВС 0-99 секунд	60	0-99	Монтажник
A40	Выбор температуры вкл./откл. ГВС 0: Относительная температура 1: Абсолютная температура	1	0-1	Монтажник
A41	Время задержки датчика расхода ГВС 0-20 секунд	1	0-20	Монтажник
A43	Включение компенсации в режиме "Отопление" (для защиты от тактования) (0 до 10 °C)	5	0-10 °C	Монтажник
A44	Отключение компенсации в режиме "Отопление" (для защиты от тактования) (0 до 10 °C)	5	0-10 °C	Монтажник
A53	Конфигурирование датчика температуры уход. газа 0 - Датчик уход. газа отсутствует 1 - Датчик уход. газа доступен	1	0-1	OEM
A60	Время предварительной продувки 5-45 секунд	5	5-45	OEM
A61	Время стабилизации при розжиге 1-5 секунд	2	1-5	OEM
A62	Минимальное время работы вентилятора при максимальной мощности 1-99%	30	1-99%	OEM
A63	Выбор рекуператора 0: Рекуператор недоступен 1: Рекуператор доступен	0	0-1	OEM
A64	Выбор климатической зоны 1: Жарко 2: 3: 4: Холодно	3	1-4	OEM
A65	Режим работы ГВС 0: Нормальный 1: Комфортный	0	0-1	OEM
A66(**)	Модель устройства 0-2	1	0-2	OEM

Параметр A63:

Этот параметр предназначен для котлов Low NOx.

() Параметр A66, используемый для настройки набора всех параметров в соответствии с типом котла. При изменении параметра A66 все**

остальные параметры изменяются на значения, указанные ниже.

Внимание

(*) Расчет заданного значения оборотов в минуту выполняется:

Заданная частота вращения = (значение % * (Максимальная частота вращения – минимальная частота вращения) / 100 + Минимальная частота вращения

A66	P00	P01	P02	A04	A05	A06	A07	A62
0	35	50	80	20	17	53	61	30
1	35	50	90	20	17	64	61	30
2	35	50	91	22	17	73	61	30

1. Если пароль МОНТАЖНИКА или OEM - производителя не введен, доступны только пользовательские параметры.
2. Если введен пароль МОНТАЖНИКА, доступны как пользовательские параметры, так и параметры МОНТАЖНИКА.
3. Если введен пароль OEM, доступны все параметры ПОЛЬЗОВАТЕЛЯ, МОНТАЖНИКА и OEM.

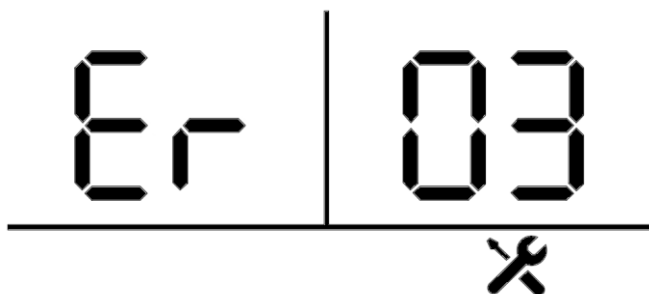
Уровень опросов

1. Одновременное нажатие кнопок **Отопление “-”** и **ГВС “-”** в течение 5 секунд открывает доступ к меню информации. В этом меню, в области значений ГВС будут отображаться символы “n” и **номер параметра “01”**. А выбранное информационное значение будет отображаться в области значений Отопления.
2. Кнопки **ГВС “-”** и **ГВС “+”** позволят изменить номер параметра.
3. Одновременное нажатие кнопок **Отопление “-”** и **ГВС “-”** в течение 5 секунд приводит к выходу из меню информации.
4. Если в течение 50 секунд не выполняется никаких действий с кнопками - меню информации закроется автоматически.

Номер параметра	Описание
01	Фактическая температура ГВС
02	Фактическая температура обратки (теплоносителя)
03	Фактическая температура дымовых газов
04	Фактическая наружная температура
05	Фактическая температура подачи (теплоносителя)
06	Расчетная скорость вентилятора (об/мин/100)
07	Фактическая скорость вентилятора (об/мин/100)
08	Фактический процент ШИМ-насоса
09	Расчетная установленная температура в режиме “Отопление”
10	Давление воды в контуре “ГВС” (при наличии датчика давления)
11	Последний код ошибки
12	Предпоследний код ошибки
13	Третий по порядку код ошибки
14	Четвертый по порядку код ошибки
15	Пятый по порядку код ошибки

Журнал ошибок удаляется, если нажать кнопку СБРОСА в течение 5 секунд во время отображения журнала истории ошибок между n11 и n15.

Индикация неисправностей



Неисправности отображаются на дисплее кодом сообщения (например, "Er/03").

При появлении неисправности горелка автоматически выключается, а код неисправности отображается на жидкокристаллическом дисплее (также загорается символ неисправности).

Неисправность может сопровождаться как блокировкой горелки, так и без нее.

При сбоях с блокировкой, для устранения неисправности требуется выполнить ее сброс нажатием кнопки **Reset**.

История неисправностей

Контроллер COPA Eomix Plus сохраняет историю последних 5 кодов неисправностей.

Для удаления ошибок - см. информацию выше.

Одновременное нажатие кнопок **Отопление "-"** и **ГВС "-"** в течение 5 секунд открывает доступ к меню информации

Коды неисправностей

Код неисправности	Поведение установки	Причины неисправности	Принимаемые меры
E01	Если есть 3 последовательных неудачных попытки розжига, когда тип газа выбран как NG, или 1 ошибка розжига, когда тип газа выбран как LPG, происходит блокировка котла.	Низкий ток ионизации	<p>Проверить подачу газа (давление газа). Проверить газовую регулирующую арматуру. Проверить конденсатоотводчик и установку на скопление конденсата. Перед демонтажом горелки снять блок вентилятора, чтобы не допустить его повреждения водой. Проверить ионизационный электрод и соединительный кабель. Проверить розжиг: соединительные кабели модуля розжига и электрода розжига. Проверить расстояние от электрода розжига до пламенной головы. Проверить электрод/пламенную голову на загрязнение. Проверить электрод розжига на целостность изоляции. Проверить наличие пыли в приточном воздухе (например, вследствие проведения строительных работ). Проверить систему удаления продуктов сгорания. При необходимости устранить циркуляцию уходящих газов.</p> <p>Для деблокирования нажать "Reset".</p>
E03	Датчик NTC разомкнут, или короткозамкнут - выдается эта	Неисправность датчика	Проверить датчик температуры и провод.

	ошибка. Во время этой ошибки прекращается работа как ГВС, так и отопления.	температуры NTC отопительного контура	Нормальная работа возобновляется, когда ошибка исчезает.
E04	Если датчик температуры NTC контура ГВС разомкнут или короткозамкнут - выдается это предупреждение. Во время выдачи этого предупреждения, устройство работает с датчиком температуры NTC отопительного контура при нагреве ГВС.	Неисправность датчика NTC ГВС	Проверить датчик температуры и провод. Нормальная работа возобновляется, когда ошибка исчезает.
E06	Если температура датчика NTC отопительного контура превышает 95°C, выдается эта ошибка, при снижении температуры до 85°C автоматически запускается нормальная работа.	Превышение максимально допустимой температуры датчиком NTC	Проверить уровень наполнения отопительной установки. Проверить грязевые фильтры и шламоуловители. Измерить входное напряжение. Проверить насос. Измерить ток насоса, сравнив с данными на его этикетке. Удалить воздух из установки.
E08	Состояние датчика давления теплоносителя (P09 = 1 или 2): Если давление воды $\leq 0,4$ бар, то выдается эта ошибка. Если давление воды $\geq 1,0$ бар, ошибка устраняется автоматически. Состояние контактов датчика давления воды: Если контакты реле давления воды разомкнуты на 3 секунды; выдается сообщение об отказе. Сбой устраняется автоматически, если контакты замкнуты.	Низкое давление теплоносителя	Проверить датчик давления. Проверить давление в установке. Если потребуется, подпитать установку теплоносителем.
E09	При срабатывании STB происходит блокировка горелки.	Сработал STB	Обеспечить достаточный уровень отбора тепла. Проверить ограничитель температуры и соединительные кабели. Проверить уровень наполнения отопительной установки. Проверить грязевые фильтры и шламоуловители. Измерить входное напряжение. Проверить насос. Измерить ток насоса, сравнив с данными на его этикетке. Удалить воздух из установки. Для деблокирования нажать "Reset"
E10	Если давление воды $\geq 3,5$ бар, то выдается эта ошибка. Если давление воды $\leq 3,0$ бар, ошибка устраняется автоматически.	Высокое давление воды	Проверить датчик давления. Проверить пластинчатый теплообменник на герметичность. Проверить вентиль подпитки на герметичность. Проверить давление в установке. Если потребуется, сбросить давление, открыв кран опорожнения. Проверить функцию расширительного бака. Скорректировать давление теплоносителя в системе.

			Заменить блок предохранительных устройств.
E17	Если есть проблема с датчиком температуры NTC дымовых газов (обрыв/короткое замыкание) выдается эта ошибка. Во время этой ошибки прекращается нагрев как ГВС, так и отопления.	Неисправность датчика температуры NTC дымовых газов	Проверить датчик температуры и провод. Проверить уровень наполнения отопительной установки. Проверить наличие достаточного объемного расхода. Выполнить тест реле, проверить функцию 3-ходового переключающего клапана. Удалить воздух из установки. После охлаждения системы удаления продуктов сгорания разблокировать прибор. Нормальная работа возобновляется, когда ошибка исчезает.
E24	Неисправность датчика NTC обратной магистрали (обрыв/короткое замыкание), появляется эта ошибка.	Неисправность датчика температуры NTC обратной магистрали	Проверить датчик температуры и провод. Нормальная работа возобновляется, когда ошибка исчезает.
E25	Если датчик температуры подающей магистрали котла измеряет температуру менее 1° C в течение 10 секунд, выдается эта ошибка. Горелка остановлена. Насос не работает. Если температура повышается до 3°С, автоматически запускается нормальная работа.	Опасность замерзания	Проверить датчик температуры и провод. Проверить отопительную установку, подачу газа (давление газа), проверить газовую регулируемую арматуру и входной сетчатый фильтр
E30	Если вентилятор включен и сигнал от датчика вентилятора не поступает в течение 5 секунд, происходит блокировка котла.	Отсутствие сигнала датчика вентилятора	Проверить вентилятор, соединительные кабели вентилятора, электропитание и устройство управления вентилятора. При необходимости заменить кабель, вентилятор или контроллер. Для деблокирования нажать "Reset".
E40	Если измеренные обороты отличаются от заданных оборотов в определенном диапазоне (заданный диапазон составляет целевые ±10% при минимальной частоте вращения 600 об/мин) в течение 60 секунд, а величина ШИМ вентилятора ниже расчетной по параметру A62 в течение 20 секунд - происходит блокировка котла.	Сигнал датчика вентилятора вне диапазона	Проверить вентилятор, соединительные кабели вентилятора, электропитание вентилятора и устройство управления вентилятора. При необходимости заменить кабель, вентилятор или контроллер. Для деблокирования нажать "Reset".
E41	Если ложный ток ионизации обнаруживается по крайней мере в течение 10 секунд при выключенной горелке, выдается эта ошибка. В течение этого времени котел не работает, ожидает, если сигнал ложного тока ионизации исчезает хотя бы в течение 1 секунды - возобновляется нормальная работа.	Ложный ток ионизации	Проверить газовую регулируемую арматуру. Проверить заземление котла. Проверить, нет ли сильного поля помех (ЭМС) вблизи прибора. Если неисправность не устраняется, заменить контроллер.
E42	Если ток ионизации находится	Ток ионизации	Проверить подачу газа (давление газа и

	вне допустимого диапазона в течение 15 секунд, выдается эта ошибка. Если сигнал тока ионизации находится в нормальном диапазоне в течение 2 секунд, нормальная работа возобновляется.	вне допустимого диапазона	реле контроля газа), проверить газовую регулируемую арматуру и входной сетчатый фильтр. Проверить ионизационный электрод, его расстояние до пламенной головы. Проверить электрод/пламенную голову на загрязнение. Если указанная мера не поможет, заменить блок вентилятора. Внимание: Отложения на электродах указывают на попадание инородных веществ из воздуха для горения. Проверить помещение установки и систему удаления продуктов сгорания на причины отложений. Например, наличие моющих и чистящих средств, средств по уходу за телом, слои отложений в тракте приточного воздуха (дымоходе). Если пламенная голова и ионизационный электрод были заменены, дополнительно очистить модуль вентилятора, газоздушный канал и удлинитель трубы Вентури.
E43	Эта ошибка выдается только для адреса A63, выбранного в качестве "доступного рекуператора". При обнаружении воды в рекуператоре в течение 4 секунд выдается эта ошибка. Если вода удалена, нормальная работа автоматически возобновляется.	Вода в рекуператоре	Установить значение адреса A63=0
E44	В случае неисправности, связанной с газовым клапаном и схемой проверки обратной связи, выдается сообщение об ошибке.	Контроль газового клапана	Проверить газовую регулируемую арматуру и расположенного на входе сетчатого фильтра. проверить провода подключения. Проверить статическое и динамическое давление газа. Проверить правильность параметров, обеспечиваемых заказчиком газовой линии. Внимание. Загрязнения, возникающие вследствие пайки газового трубопровода твердым припоем, могут засорить сетчатый фильтр, расположенный на входе газовой регулирующей арматуры. Для деблокирования нажать "Reset".
E45	Температура датчика NTC дымовых газов превышает 95°C в течение 3 секунд.	Высокая температура дымовых газов NTC	Проверить датчик температуры и провод. Проверить уровень наполнения отопительной установки. Проверить наличие достаточного объемного расхода. Выполнив тест реле, проверить функцию 3-ходового переключающего клапана. Удалить воздух из установки. После охлаждения системы удаления продуктов сгорания разблокировать прибор. Для деблокирования нажать "Reset".
E46	Если контакт термостата дымохода разомкнут на 5 секунд,	Ошибка термостата	Для деблокирования нажать "Reset".

	выдается эта ошибка. При замкнутом контакте термостата дымохода нормальная работа начинается автоматически через 10 минут.	дымохода	
E47	Эта ошибка выдается только когда в адресе A23, насос выбран в качестве "PWM-насоса". Если сигнал отсутствует или находится вне зоны действия в течение 10 секунд, выдается сообщение об ошибке. Если сигнал возобновляется в зоне действия в течение 5 секунд, нормальная работа автоматически возобновляется.	Сигнал обратной связи котлового насоса отсутствует или находится вне зоны действия	Проверить насос. Проверить провода электропитания и управления насоса, при необходимости заменить.

Описание функционирования

Режим погодозависимой теплогенерации

В режиме погодозависимой теплогенерации (с подключенным датчиком наружной температуры) температура котловой воды регулируется в зависимости от наружной температуры.

Автоматика предварительно не настроена на работу с датчиком NTC, измеряющий внешнюю температуру за пределами здания, в котором размещена установка. Чтобы включить этот режим, **P07** должен быть выбран как ОТС подключен/активен.

Если доступен наружный датчик NTC и температура, измеряемая этим датчиком ниже 50° С, а **P07** выбран как подключен ОТС - котел автоматически переключается на работу с наружным датчиком NTC. В этом режиме коэффициент рассеивания тепла регулируется параметром **P08**, а кнопки **Отопление "-"** и **Отопление "+"** регулируют заданную температуру в помещении в диапазоне от 15 °С до 25°С. Заданное значение режима "Отопление" определяется коэффициентом рассеивания тепла и заданным значением комнатной температуры. Котел работает в соответствии с этим определенным расчетным значением режима "Отопление".

Примечание:

Расчетная температура в режиме "Отопление", установленная для значения ОТС, никогда не должна превышать максимальный температурный диапазон и никогда не должна быть ниже минимального температурного диапазона режима отопления.

Формула наружного датчика:

$$T_i = [(T_{Room} - T_e) * (K_e / 10)] + T_{Room}$$

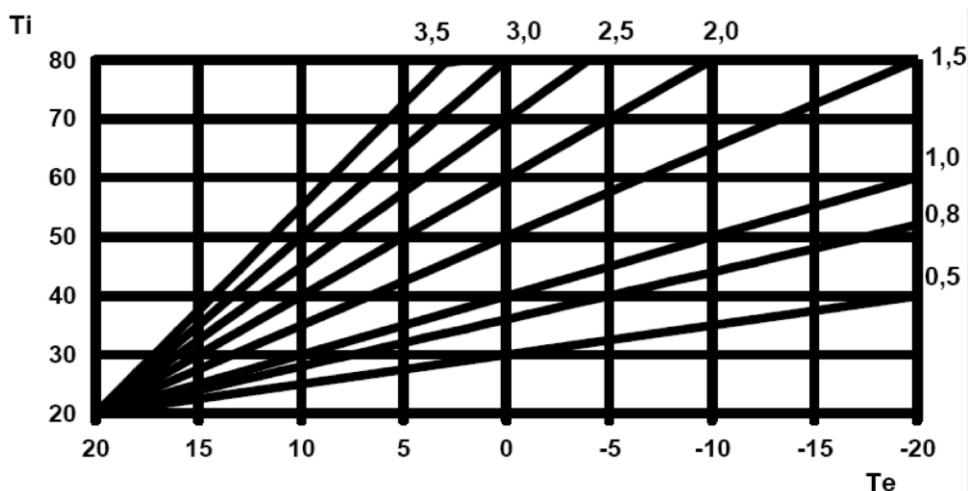
T_i - эталонный параметр режима "Отопление", рассчитанный контроллером

T_{Room} - Заданная температура в помещении; [15°С ÷ 25°С] установите значение с помощью кнопок

Отопление "-" и **Отопление "+"** (настройка температуры отопления).

T_e - наружная температура

K_e - значение коэффициента рассеивания тепла, заданное параметром **P08** [5 ÷ 35]



Заданная температура воздуха в помещении T_{Room} = 20 °C

Приготовление горячей воды (двухконтурный котел)

Если реле расхода обнаруживает отбор горячей воды равный минимальному расходу для переключения в режим нагрева ГВС, то включаются горелка и насос, а 3-ходовой клапан переключается на приготовление горячей воды. Горелка работает в зависимости от температуры горячей воды на выходе и ограничена по

температуре теплоносителя котла настройкой термореле (95 °C).

Когда расход падает ниже минимального расхода для переключения в режим нагрева ГВС, горелка/функция ГВС выключается. Вентилятор и насос выключаются с выбегом.

Алгоритм нагрева ГВС у двухконтурного котла

Нагрев горячей воды имеет приоритет перед отоплением помещений.

Функция нагрева ГВС включается при выборе “Зимнего” или “Летнего” режима кнопкой MODE. Режим нагрева ГВС неактивен, когда установлен режим “Только отопление”. Расход ГВС определяется датчиком расхода воды.

Если расход ГВС обнаруживается в течение определенного “времени задержки расходомера ГВС”, котел переходит в режим ГВС. В режиме работы ГВС вентилятор находится под напряжением. Насос также находится под напряжением. Вентилятор включается на время предварительной продувки A60 при скорости вентилятора “Стартовый уровень мощности” (P00 или P01, в зависимости от выбранного типа газа), затем происходит розжиг при скорости вентилятора “Стартовый уровень мощности” (P00 или P01, в зависимости от выбранного типа газа). Розжиг продолжается в течение параметра A61 “Время стабилизации при розжиге”. После обнаружения пламени запускается ПИД-регулирование скорости вентилятора, чтобы свести к нулю погрешность регулирования между фактической температурой ГВС и заданной температурой ГВС.

Если есть потребность в нагреве теплоносителя для ГВС и параметр A40 выбран как “ОТНОСИТЕЛЬНАЯ ТЕМПЕРАТУРА”, горелка выключается, когда температура ГВС превышает Относительную температуру отключения ГВС.

При возникновении ошибки датчика температуры ГВС выдается сообщение об ошибке “E04”, и горелка управляется датчиком NTC теплоносителя котла.

В этом случае, если есть потребность в нагреве ГВС; **горелка выключается, если:**

Температура датчика NTC теплоносителя \geq температуре отключения ГВС (относительная или абсолютная) + ΔT теплообмена (параметр A08) **или** температура датчика NTC теплоносителя ≥ 60 °C

Горелка снова включается, если:

Температура датчика NTC теплоносителя \leq температуре включения ГВС (относительная или абсолютная) + ΔT теплообмена (параметр A08) **и** температура датчика NTC теплоносителя ≤ 55 °C

Если температура датчика NTC теплоносителя поднимается выше 81 °C, скорость вращения вентилятора снижается до минимума до тех пор,

Горелка включается снова, если температура ГВС остывает ниже Относительной температуры включения ГВС.

Если есть потребность в тепле для ГВС и параметр A40 выбран как “АБСОЛЮТНАЯ ТЕМПЕРАТУРА”; горелка выключается, если температура ГВС выше Абсолютной температуры отключения ГВС. Горелка включается снова, если температура ГВС остывает ниже Абсолютной температуры включения ГВС.

Цель состоит в том, чтобы сравнить температуру ГВС воды на выходе из котла и заданную температуру ГВС, для этого скорость вентилятора регулируется с помощью ПИД-алгоритма. Но если температура воды, измеренная датчиком NTC ГВС, превышает верхний предел, горелка выключается. Когда температура горячей воды опускается ниже нижнего предела, горелка снова включается.

Верхний предел температуры ГВС определяется как относительная температура или абсолютная температура в соответствии с параметром A40.

Запрос нагрева горячей воды прекращается, когда прекращается обнаружение расхода воды. Насос и вентилятор работают до тех пор, пока не закончится время выбега.

Символ “Кран” мигает во время нагрева горячей воды, а температура датчика NTC ГВС отображается на жидкокристаллическом дисплее. Символ “Пламя” горит, если горелка активна.

пока температура датчика NTC теплоносителя не упадет ниже 76 °C.

Если A17 выбрано равным 0, нагрев ГВС осуществляется с помощью датчика NTC ГВС.

Если A17 выбрано как 1, нагрев ГВС выполняется с помощью датчика NTC теплоносителя, как описано выше, в случае возникновения ошибки датчика ГВС “Ошибка E04”.

Комфортный режим ГВС включается, если параметр A65 выбран равным 1. В этом случае, если потребность в тепле для нагрева котла или мгновенного нагрева ГВС отсутствует, а температура датчика NTC теплоносителя котла ниже 70°C, и температура ГВС ниже 40°C, запускается комфортный режим нагрев ГВС. Трехходовый клапан переходит в положение нагрева горячей воды. Нагрев ГВС в комфортном режиме прекращается, когда температура датчика ГВС поднимается выше 70 °C. Нагрев ГВС в комфортном режиме также

прекращается, если возникает необходимость в нагреве котла или нагреве ГВС (в проточном режиме).

Алгоритм нагрева ГВС у котла с емкостным водонагревателем косвенного нагрева

Режим нагрева емкостного водонагревателя активен, если параметр P10 =1.

Нагрев горячей воды имеет приоритет перед отоплением помещений, а нагрев водонагревателя включается при выборе зимнего или летнего режима кнопкой MODE. Режим нагрева водонагревателя неактивен, когда установлен режим "Только отопление".

Потребность в нагреве водонагревателя определяется датчиком температуры NTC емкостного водонагревателя:

Запрос нагрева емкостного водонагревателя активирован, если температура водонагревателя < ЗАДАННОЙ температуры ГВС минус P11.

Запрос нагрева емкостного водонагревателя снимается, если температура водонагревателя > ЗАДАННОЙ температуры ГВС.

В режиме нагрева водонагревателя вентилятор находится под напряжением. Насос также находится под напряжением.

Розжиг горелки начинается при частоте вращения вентилятора "Стартовый уровень мощности" (параметры P00 или P01, в зависимости от

выбранного типа газа). После обнаружения пламени запускается ПИД-регулирование скорости вентилятора, чтобы свести к нулю ошибку регулирования между фактической температурой теплоносителя котла и расчетной заданной температурой теплоносителя котла для режима нагрева водонагревателя.

Расчетная температура теплоносителя для режима нагрева водонагревателя рассчитывается следующим образом:

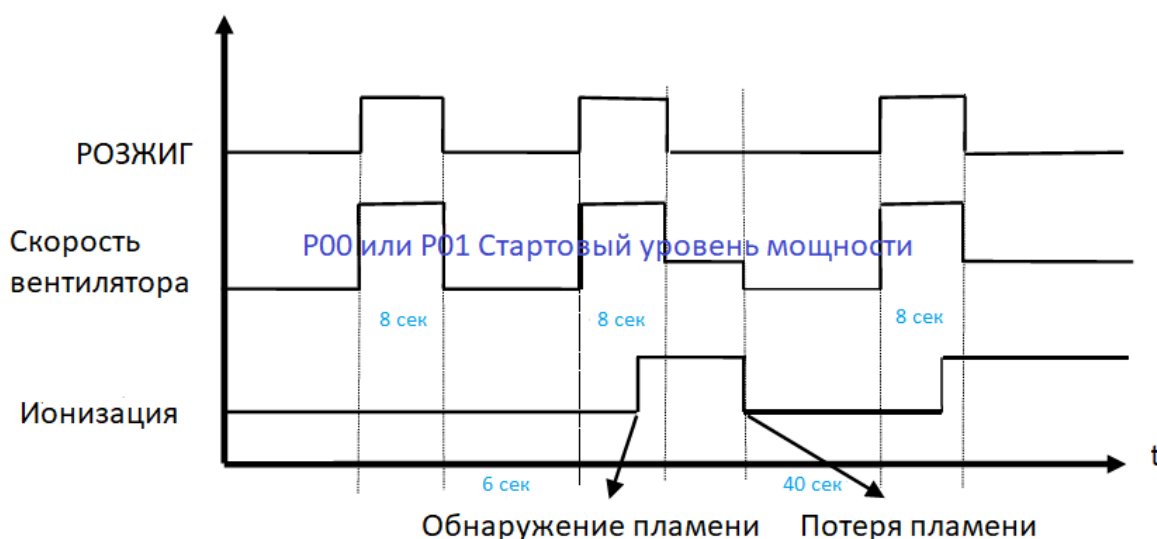
Расчетная температура теплоносителя для нагрева водонагревателя = Температура водонагревателя + параметр P12. Расчетная температура теплоносителя для режима нагрева водонагревателя ограничена 90°C.

Если температура водонагревателя остается ниже 62 °C в течение периода (параметр P13) дней, генерируется запрос на нагрев водонагревателя, и установленная температура ГВС устанавливается на уровне 62 °C для защиты от бактерий ("Антилегионелла").

Функция защиты от бактерий заканчивается, когда температура бойлера достигает 62 °C. Когда значение P13 равно 0, функция "Антилегионелла" - отключена.

Алгоритм работы вентилятора при розжиге горелки

Скорость вращения вентилятора регулируется в соответствии с приведенным ниже рисунком во время циклограммы розжига.



Общее время розжига = 8 секунд:

Время между продувками (задержка между попытками розжига) = 6 секунд

Время задержки (задержка после потери сигнала пламени) = 40 секунд

Алгоритм регулирования скорости насоса

Регулирование скорости насоса включено в режиме “Отопление”, если параметр управления насосом A23 = 1 (PWM - насос). Если A23 = 0, регулирование скорости насоса отключено, и насос всегда работает на максимальной скорости как в режимах “Отопление”, так и в режиме “ГВС”.

Если A23 = 1, а A24 = 99 (PWM - регулирование скорости насоса), скорость насоса регулируется непрерывно, чтобы поддерживать ΔT (T_1 подачи – T_2 обратной линии теплоносителя) на уровне параметра A25 (ΔT - установленном для регулирования скорости насоса в режиме “Отопление”)

Если ΔT меньше, чем параметр A25 (ΔT - установленное для регулирования скорости насоса), скорость насоса уменьшается ступенчато (-1%) на инерцию параметра A27 в течение периода времени регулирования скорости насоса ΔT .

Если ΔT больше, чем параметр A25 (ΔT - установленное для регулирования скорости насоса), скорость насоса увеличивается ступенчато (+1%) на инерцию A27 в течение периода времени регулирования скорости насоса ΔT .

Скорость насоса сохраняется на последнем значении, если ΔT равно параметру A25 (ΔT - установленному для регулирования скорости насоса).

Если $\Delta T < A25$ → Скорость насоса уменьшается,

Если $\Delta T > A25$ → Скорость насоса увеличивается,

Если $\Delta T = A25$ → Насос поддерживается на последней скорости.

Если A23 = 1, а A24 = от 30 до 98 (PWM - регулирование скорости насоса), насос управляется с выбранной скоростью от 30% до 100% в режиме “Отопление”.

Если A23 выбрано как 1, а A24 выбран в диапазоне от 0 до 29 - насос выключен в режиме отопления.

Минимальная скорость в режиме “Отопление” может составлять параметр A30 (Минимальная производительность насоса в режиме “Отопление”).

Если расчетная температура теплоносителя $\geq 70^\circ \text{C}$ или фактическая температура теплоносителя $\geq 75^\circ \text{C}$, котловой насос всегда работает на 100% производительности в режиме “Отопление”.

В режиме “ГВС” - котловой насос всегда работает с максимальной производительностью.

Параметры A43, A44:

ФУНКЦИЯ НАГРЕВА СИСТЕМЫ ОТОПЛЕНИЯ AFCT - защита от тактования.

Режим нагрева системы отопления включается, когда с помощью кнопки MODE выбран зимний режим и есть запрос тепла от комнатного термостата. Горелка включается, если температура теплоносителя ниже расчетной температуры. Горелка выключается, если температура теплоносителя превышает температуру отключения или потребность в тепле отсутствует при разомкнутом контакте комнатного термостата. Насос всегда включен во время функции защиты от тактования (AFCT).

Параметр времени ожидания P05 (AFCT) используется для предотвращения слишком частого розжига горелки. Горелка включается, если температура теплоносителя ниже температуры включения для функции (AFCT) и время ожидания функции (AFCT) P05 истекло.

Символ радиатора мигает во время нагрева системы отопления, а температура датчика NTC теплоносителя отображается на жидкокристаллическом дисплее. Символ пламени горит, если горелка работает.

Для нагрева системы отопления вентилятор включается на время предварительной продувки (параметр A60) при скорости вентилятора “Стартовый уровень мощности” (параметр P00 или P01, в

зависимости от выбранного типа газа), затем начинается розжиг. Розжиг продолжается в течение параметра A61 “Время стабилизации при розжиге”. После обнаружения пламени скорость вентилятора увеличивается с “Минимальной скорости вентилятора” (параметр A04 или A05) - до максимальной скорости вентилятора при нагреве системы отопления (вычисляется с помощью параметров A06 или A07 и P02) с линейным изменением, определяемым параметром «Нарастание мощности отопления» (вычисляется с помощью параметров A14 и A64). Функция нарастания завершается и ошибка регулирования для ПИД-регулятора становится равной 0 - когда фактическая температура теплоносителя достигает заданной температуры.

Если есть запрос тепла с комнатного термостата - насос включен в течение “Времени выбега насоса при работе в режиме “Отопление” (P03) секунд, затем насос выключается. После завершения каждого запроса на тепло выполняется выбег вентилятора в течение “Время продувки топки вентилятором после запроса в режиме “Отопление” или “ГВС” (P04) секунд, затем вентилятор выключается.

Функция увеличения скорости нагрева системы отопления

Расчет максимальной скорости нагрева системы отопления:

Максимальная скорость нагрева

(для природного газа NG) = $A4 + (P02 * (A6-A4)) / 100$

Максимальная скорость нагрева СН (для СУГ) = $A5 + (P02 * (A7-A5)) / 100$

• Расчет времени линейного увеличения мощности нагрева системы отопления:

Время линейного увеличения мощности (секунды) = $A14 \cdot 4 / A64$

• Расчет температуры линейного изменения мощности СН:

1°C - для режима ECO

2°C - для режима КОМФОРТ

См. ниже пример.

Параметр A64:

Пример алгоритма работы.

Пример:

Параметр A14 = 9, A64 = 3 → Время нарастания мощности канала = $9 \cdot 4 / 3 = 12$ секунд

Во время работы функции увеличения скорости нагрева системы отопления температура подачи теплоносителя контролируется каждые 12 секунд.

а.) Если температура подачи в контуре отопления повышается как минимум на величину изменения мощности в контуре отопления (1°C для режима ECO, 2°C для режима COMFORT) по истечении 12 секунд - скорость вращения вентилятора сохраняется на прежнем уровне.

б.) Если по истечении 12 секунд температура подачи не повышается даже при повышении мощности (1°C для режима ECO, 2°C для режима COMFORT) - скорость вращения вентилятора увеличивается на 300 оборотов в минуту.

Если контакт комнатного термостата разомкнут - насос включается на время «Время выбега насоса после запроса отопления» (параметр P03) секунд, затем насос выключается.

После завершения нагрева, в конце запроса, вентилятор продолжает вращаться в течение «Время продувки вентилятора после запроса на отопление или ГВС» (параметр P04) секунд, после чего - выключается.

Функция увеличения скорости нагрева системы отопления завершается и ошибка регулирования для ПИД-регулятора становится равной 0 - когда фактическая температура теплоносителя достигает заданной температуры

Функция антиблокировки трехходового клапана

После 24 часов бездействия 3-ходового клапана 3 - ходовой клапан меняет положение на 10 секунд, чтобы предотвратить засорение и блокировку. Если запрос тепла поступает в течение времени действия

антиблокировки, антиблокировка прекращается. Функция активна также в «Дежурном режиме» или в режиме ожидания.

Функция антиблокировки насоса

После 24 часов бездействия насоса насос включается на 5 секунд, чтобы предотвратить засорение. Если запрос поступает в течение времени антиблокировки,

антиблокировка прекращается. Функция активна также в состоянии блокировки или в режиме ожидания.

Функция защиты от замерзания

Если температура теплоносителя, измеренная датчиком NTC подачи, находится ниже установленного предела температуры котловой воды или фактическая температура датчика NTC ГВС находится ниже установленного предела температуры ГВС - включается горелка.

После обнаружения пламени уровень модуляции устанавливается на минимальный.

Если температура датчика NTC подачи котла превысит значение установленного предела температуры котловой воды - трехходовый клапан переводится в положение ГВС.

Если температура датчика NTC подачи котла превышает верхний предел температуры отключения - горелка выключается.

Функция защиты от замерзания работает в режиме «Летний» или «Дежурный режим» или «Отопление», когда запрос в тепле недоступен на контактах комнатного термостата. В состоянии блокировки котла подается питание только на насос.

Если температура теплоносителя котла, во время работы функции «Защита от замерзания», не достигает значения температуры отключения в течение периода ожидания - работа функции «Защита от замерзания» прекращается и насос включается на 3 минуты.

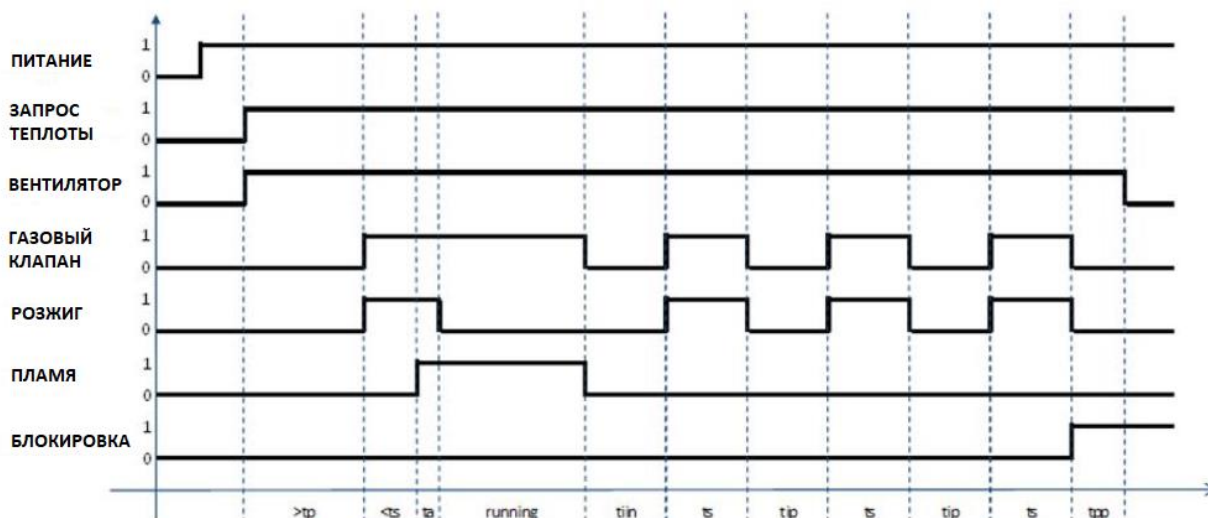
Во время работы функции «Защита от замерзания» на дисплее отображается температура подачи теплоносителя, мигающая с индикацией «AF».

Функция блокирования непрерывной работы

Котел останавливается на 15 секунд, если он непрерывно был включен в течение 24 часов. Котел возвращается в прежний режим через 15 секунд.

Циклограмма работы

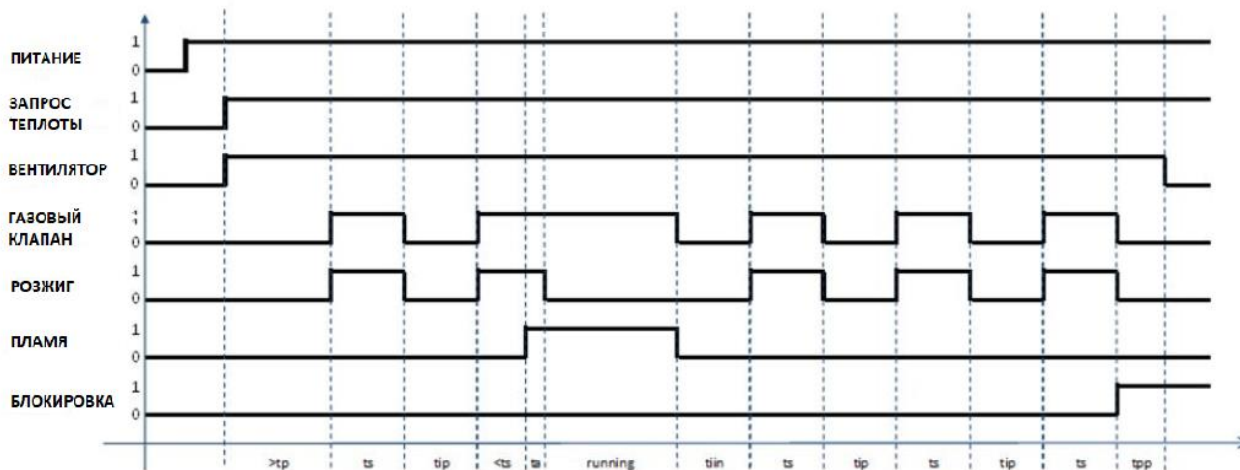
Обнаружение пламени при первом розжиге/потеря пламени



tp - время предварительной продувки вентилятора перед розжигом = параметр A60
ta - прекращение розжига после обнаружении пламени = параметр A61
ts - период безопасности = 8 секунд

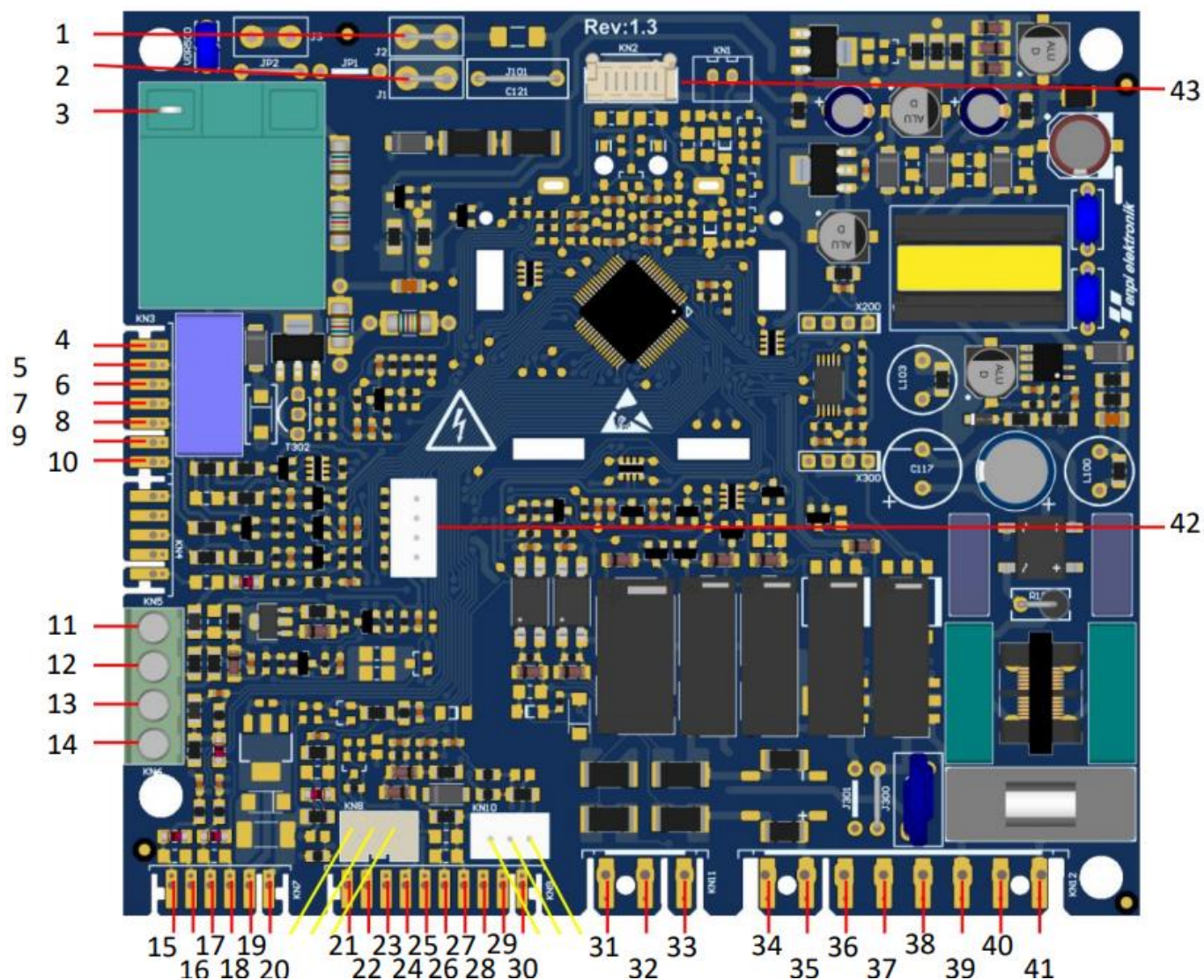
tiin - блокировка розжига после потери пламени = 40 секунд
tip - временная задержка для продувки между попытками розжига = 6 секунд
tpp - время постпродувки = параметр PP04

Обнаружение пламени при повторном розжиге/потеря пламени



tp - время предварительной продувки вентилятора перед розжигом = параметр A60
ta - прекращение розжига после обнаружении пламени = параметр A61
ts - период безопасности = 8 секунд

tiin - блокировка розжига после потери пламени = 40 секунд
tip - временная задержка для продувки между попытками розжига = 6 секунд
tpp - время постпродувки = параметр PP04



- | | |
|---|---|
| 1. «Земля» | 23. Датчик температуры уход. газов |
| 2. «Земля» | 24. Датчик температуры уход. газов |
| 3. Вентилятор «Земля» | 25. Термостат дымохода |
| 4. Электрод розжига/ионизации | 26. Термостат дымохода |
| 5. ШИМ вентилятора | 27. Аварийный предохранительный термостат STB |
| 6. Сигнал вентилятора | 28. Аварийный предохранительный термостат STB |
| 7. 24В вентилятора | 29. Датчик давления |
| 8. Насос сигнал | 30. Датчик давления /реле давления воды |
| 9. Насос «земля» | 31. 3-х ходовой клапан/режим «Отопление» |
| 10. PWM насоса | 32. 3-х ходовой клапан/режим «ГВС» |
| 11. Комнатный термостат | 33. 3-х ходовой клапан/нейтраль |
| 12. Комнатный термостат | 34. Газовый клапан/нейтраль |
| 13. Датчик уличной температуры NTC | 35. Газовый клапан/фаза |
| 14. Датчик уличной температуры NTC | 36. Вентилятор/нейтраль |
| 15. Датчик температуры подачи котла | 37. Вентилятор/фаза |
| 16. Датчик температуры подачи котла | 38. Насос/нейтраль |
| 17. Датчик температуры гор.воды/водонагревателя | 39. Насос/фаза |
| 18. Датчик температуры гор.воды/водонагревателя | 40. Эл. сеть/нейтраль |
| 19. Датчик температуры обратной линии котла | 41. Эл. сеть/фаза |
| 20. Датчик температуры обратной линии котла | 42. Интерфейс ПК |
| 21. Датчик расхода воды | 43. Внешний пользовательский интерфейс |
| 22. Датчик расхода воды | |

Протокол настроек

Значения настройки и результаты измерений	Ед. изм.	Первичный ввод в эксплуатацию	Тех. обл. № 1	Тех. обл. № 2	Тех. обл. № 3	Тех. обл. № 4
Дата						
Подпись						
Вид газа	<i>G</i>					
Статическое давление	<i>мбар кПа</i>					
Динамическое давление газа (давление истечения)	<i>мбар кПа</i>					
Содержание углекислого газа CO ₂ Максимальная тепловая мощность Минимальная тепловая мощность	<i>об.% об.%</i>					
Содержание кислорода O ₂ Максимальная тепловая мощность Минимальная тепловая мощность	<i>об.% об.%</i>					
Содержание моноокси углерода CO	<i>ppm</i>					

Технические данные

CORA Eomix Plus		25	32	37
Диапазон номинальной тепловой нагрузки	кВт	от 4,1 до 24,2	от 4,6 до 33,0	от 9,5 до 36,2
Диапазон тепловой мощности	кВт	от 4,0 до 23,9	от 4,5 до 32,1	от 9,0 до 35
Т _{под./Тобр.} = 80/60 °С				
Природный газ				
Т _{под./Тобр.} = 50/30 °С	кВт	от 4,4 до 25,7	от 5,1 до 33,8	от 10,0 до 37,4
Максимальная тепловая мощность при нагреве горячей воды (комбинированный котел)	кВт	27,7	34,6	40,2
Глубина модуляции		1:5,8	1:6,6	1:3,7
Категория		II2H3+	II2H3+	II2H3+
Уровень звуковой мощности (полная нагрузка)	дБ(А)	42	45	49
КПД (Hs/Hi), мощность 30%, Т _{под./Тобр.} = 50/30 °С	%	97,5/108,5	97,4/108,4	97,1/108,1
КПД (Hs/Hi), мощность 100%, Т _{под./Тобр.} = 80/60 °С	%	87,4/98,4	88,1/99,1	87,8/98,8
Максимальное рабочее давление теплоносителя	бар	3,0	3,0	3,0
Минимальная температура подачи	°С	30	30	30
Максимальная температура подачи	°С	85	85	85
Настройка ограничителя температуры	°С	100	100	100
Мембранный расширительный бак	л	8	8	8
Макс. кол-во конденсата (50/30 °С)	л/мин	1,5	1,8	1,8
Номинальный расход воды в режиме приготовления горячей воды (при ΔТ = 30К)	л/мин	13,5	16,1	20,4
Минимальный расход воды в режиме приготовления горячей воды	л/мин	2	2	2
Температура горячей воды мин/макс	°С	30/65	30/65	30/65
Давление в системе водоснабжения мин/макс	бар	0,5/8,0	0,5/8,0	0,5/8,0
Тип насоса		15/75	15/75	15/75
Тип газа		G20/G30-31	G20/G30-31	G20/G30-31
Номинальное давление газа природный газ	мбар	20	20	20
Выбросы CO ₂ для природного газа при полной нагрузке (100%)	%	от 8,5 до 9,2	от 8,5 до 9,2	от 8,5 до 9,2
при частичной нагрузке	%	от 8,5 до 9,4	от 8,5 до 9,4	от 8,5 до 9,2
Класс NO _x		6	6	6
Потребление газа мин/макс (природный газ G20)	м ³ /ч	0,44/2,60	0,49/3,55	1,02/3,89
Подключения подающей/обратной магистрали		3/4"	3/4"	3/4"
Подключения входа воздуха/удаления газов (C13/C33/C43/C53/C63/C83)	мм	100/60	100/60	100/60
Подключение газовой линии	мм	3/4"	3/4"	3/4"
Электропитание	В/Гц	230/50	230/50	230/50
Класс защиты (IP)		IPX4D	IPX4D	IPX4D
Входной предохранитель (макс.)	А	3	3	3
Электрическая мощность	Вт	124	140	152
Класс энергоэффективности		A	A	A
Размеры (Ш x Д x Г)	мм	400x600x320	400x600x320	400x600x320
Масса, комбинированного котел	кг	28,1	29,4	31,7
Масса одноконтурного котел	кг	28,0	29,3	31,6

Окончательный вывод из эксплуатации и утилизация

Изделия производства СОРА могут быть подвергнуты вторичной переработке. Компоненты и эксплуатационные материалы установки запрещается выбрасывать с бытовыми отходами

Для вывода установки из эксплуатации ее необходимо обесточить, компоненты установки должны остынуть. Все компоненты должны быть утилизированы надлежащим образом.

Дата производства

Дата производства котла зашифрована в серийном номере. Первые 9 цифр серийного номера-код продукта, далее 2 цифры- год, где 00 это 2000 год, 01-

2001 год и т.д. Следующие 2 цифры-номер недели производства.

Оставляем за собой право на технические изменения

ООО "Гермес"
141014, Московская область, г. Мытищи,
ул. Центральная, стр. 20Б, офис 815
тел. +7 (495) 663 21 11
факс. +7 (495) 663 21 12
<https://hermes-industries.ru/>