

ПРОИЗВОДСТВО ПРОМЫШЛЕННЫХ КОТЛОВ VIТОМАХ В РОССИИ

Завод мирового лидера инноваций в Липецке



**Немецкое качество
высшего уровня**

Надежность
при использовании
в различных
климатических
условиях



Завод по производству промышленных водогрейных и паровых котлов Vitomax



Торжественное открытие завода в июне 2017 года.

Производство в России – новые возможности качественного импортозамещения

Торжественное открытие первого завода по производству промышленных котлов Vitomax состоялось 14 июня 2017 года. В церемонии приняли участие президент Совета директоров компании Viessmann проф. д-р Мартин Виссманн (Prof. Dr. Martin Viessmann), а также ряд высокопоставленных представителей политики и бизнеса из Москвы и Липецка.

Решение локализовать производство промышленных водогрейных котлов для российского рынка на территории ОЭЗ Липецк было принято летом 2015 года. Уже в ноябре началось строительство завода, в январе 2017 года было получено разрешение на ввод в эксплуатацию, а в марте появились первые готовые к продаже котлы. Благодаря слаженной совместной работе с особой экономической зоной, исключающей всяческие бюрократические издержки, завод был построен с опережением амбициозных планов.

Объем инвестиций предприятия составляет более 1,5 млрд. рублей, что позволило создать до 140 рабочих мест в ОЭЗ ППТ «Липецк» рядом с г. Липецком.

Многолетний опыт гарантирует превосходное качество

Компания Viessmann в течение двух десятилетий поставляла на российский рынок качественную продукцию из Германии, а потому создание новой производственной площадки в России явилось логичным и необходимым шагом к созданию условий, позволяющих адаптировать производимую продукцию под российский рынок.

Российское производство с немецким ноу-хау

Над оснащением завода, контролем производственных процессов и качества оборудования с начала строительства работала проектная команда Viessmann. В команды задачи входило обеспечение на российском заводе такого же высокого уровня, как на немецких

производствах Viessmann, и выпуск таких же надежных и высокотехнологичных котлов, как и на заводах компании в Германии.

На предприятии использовано преимущественно немецкое оборудование, внедрен контроль качества по европейским стандартам.

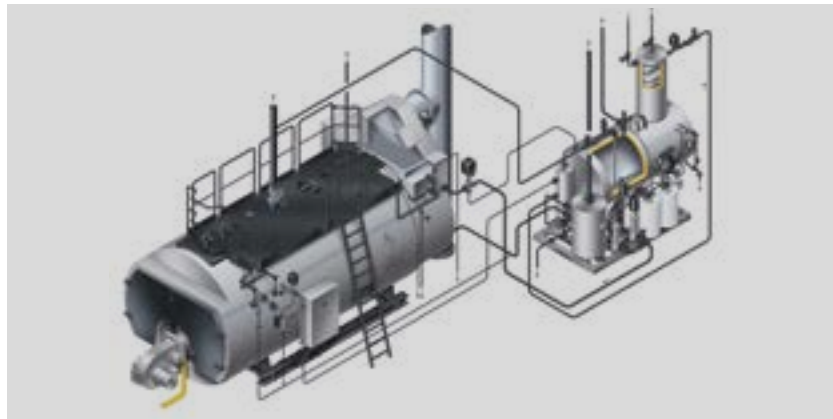
Все сотрудники завода – как технические специалисты, так и административный персонал – перед запуском завода прошли полугодовое обучение в Германии. Сейчас персонал предприятия состоит из 120 сотрудников, из них более 100 задействованы непосредственно в производственном процессе.

На данный момент полностью сформирована учебная база и необходимые специалисты для обучения новых сотрудников на месте.

Все технологии и персонал аттестованы в НАКС, но внутренний контроль гораздо строже.



6



12



16



28

**6 Технологии и оснащение
 производства**

Методы проектирования и
производства, эффективность
и экологическая устойчивость,
обучение специалистов,
консультирование и обслуживание

14 Системные решения

Все из одних рук – в соответствии с
любыми пожеланиями заказчика

19 Производственная программа

Большой выбор размеров и
мощностей для удовлетворения
любой потребности

28 Референтные объекты

Передовые технологии для целого
ряда отраслей



Автоматическая сварка как кольцевых так и линейных швов под флюсом.
Длина хода станков 5,5 м и 7,5 м.
Все выполненные сварные соединения на всех этапах контролируются УЗК



В распоряжении лаборатории есть весь необходимый инструментарий для проведения ультразвукового, рентгенографического и спектрометрического исследования материалов, не говоря о микроскопах и вспомогательных материалах

Инновационные методы проектирования и производства обеспечивают высокое качество

Производство промышленных и коммерческих котлов Vitomax осуществляется в Липецкой области, ОЭЗ Липецк. Наши инженеры-специалисты предоставляют услуги индивидуального консультирования и сопровождения для каждой установки.

Наряду с производством промышленных и коммерческих котлов, оснащенным передовыми технологическими системами, на предприятии имеется собственный отдел исследований и разработок. Так, например, кривые напряжений анализируются с использованием методов расчета конечных элементов, и компоновка труб и сварные соединения оптимизируются. Тем самым поддерживается и обеспечивается проектирование, соответствующее требованиям отраслевых регламентов.

Технологии производства промышленных котлов Vitomax соответствуют требованиям всех действующих норм и стандартов. Кроме того, к применяемым материалам и их обработке предъявляются повышенные требования. В дополнение к регламентам сварщики должны выполнять специальные требования.

Конструктивные преимущества для длительного срока службы

Еще на стадии проектирования обращается внимание на такие характеристики, как компактная конструкция промышленных и коммерческих котлов Vitomax, отсутствие внутренних напряжений, что своевременно закладывает основы для длительного срока службы продукта.

Строжайше соблюдаемые производственные и инспекционные процессы

Автоматизированные производственные процессы, отказ от сварки



Плазменная резка металла. Раскрой металлических листов с высокой точностью, макс. размеры 4000x13000 и 4000x9000мм, толщина металла до 80мм. Резы могут производиться не только вертикально, но и под углом, сразу создавая фаску

в стесненных условиях и специальная подготовка сварного шва – это лишь некоторые шаги на пути нашей компании к идеальному изделию. Строжайшие проверки качества на протяжении всего производственного процесса гарантируют, что каждый котел соответствует нашим высоким стандартам качества продукции.

Сертифицированная лаборатория

для проведения как входного контроля, так и сопровождения всего производственного процесса.

Типы исследований:

- ультразвуковое
- рентгенографическое
- спектрометрическое

Прибор для спектрального анализа выдает точное содержание каждого элемента металла в процентах. Компьютерный анализ позволяет сравнить полученные данные с

требуемыми для заданного сорта материала.

Отдел качества обладает полномочиями, позволяющими им не допускать до производства материалы и продукция, которая не отвечает необходимым требованиям.

Превосходное качество благодаря избранному поставщику

Мы работаем только с проверенными поставщиками, которые соответствуют высоким стандартам качества. Отдел качества полностью сопровождает процесс производства и проводит промежуточный контроль после выполнения каждой технологической операции. Это обеспечивает неизменно высокое качество всех компонентов системы.



**Экологически чистая
и устойчивая**

Система паровых котлов
со встроенным эконо-
майзером
и чрезвычайно низким
уровнем выбросов NO_x

Эффективность и экологическая устойчивость

Идеально подобранный ассортимент продукции является залогом эффективной и экономичной работы системы. При этом мы также придаем большое значение экологической ответственности и устойчивости.

Высокая эффективность

Промышленные и коммерческие котлы Vitomax могут быть оснащены встроенными или внешними теплообменниками для повышения их эффективности. Они используют отработанное тепло, которое можно применять, например, для предварительного нагрева свежей воды или воздуха для горения. Тепловое оборудование, от охладителей смеси и сепараторов непрерывной продувки по солесодержанию до охладителей выпара, преобразует отработанное тепло в полезную энергию для системы. Это снижает затраты на топливо и щадит окружающую среду.

Экологически чистые и устойчивые

Водогрейные и паровые котлы Vitomax отвечают всем требованиям чистого сгорания. Они имеют большую камеру сгорания с малым теплонапряжением, что позволяет обеспечить низкие выбросы NO_x менее 70 мг/Нм^3 при работе на газе и менее 150 мг/Нм^3 при работе на жидком топливе.

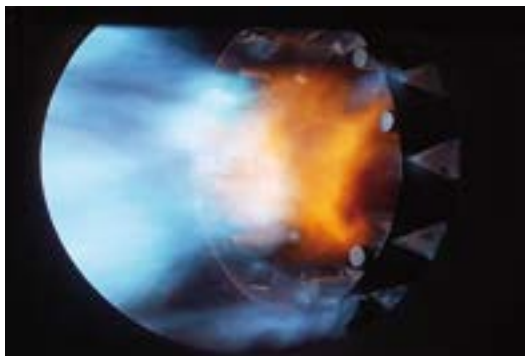
Эффективные комбинации котлов с горелками различных марок могут быть и далее оптимизированы за счет использования контроллеров горелок с автоматическим регулированием коэффициента избытка воздуха и инверторным управлением электродвигателем вентилятора.



Котел Vitomax HS с паропроизводительностью 6 т/ч и давлением 10 бар



Горелки с низким уровнем NO_x для чрезвычайно низких выбросов: газовая горелка (вверху), комбинированная горелка





Учебный класс по промышленной линейке оборудования



Подробную информацию, график обучений и техническую документацию и полезные статьи можно найти на сайте портала Академии Гермес hermes-academy.ru

Информационно-техническая поддержка специалистов отрасли

В административно-бытовом комплексе завода «Гермес-Липецк» организованы два учебных класса с подключенным к газовой магистрали оборудованием, которое используется для проведения обучений Академией Гермес в России. Ежегодно в России в стенах Академии проходят обучение и получают новые знания и навыки около 10000 специалистов, занимающихся проектированием, продажей, монтажом и обслуживанием оборудования производимого на заводе, а также поставляемого в Россию ООО «Гермес»

Учебные семинары для предприятий и специалистов из сферы отопления, инженерных и проектных агентств, консультантов по энергетике

Установленное оборудование предназначено для ежемесячных обучений.

Продолжительность обучений по бытовой линейке оборудования – 2-3 дня, по промышленной – 2 дня. В ходе обучений сертифицированные специалисты компании Академии Гермес рассказывают и показывают в деле особенности конструкции котлов, требования к монтажу и проведению регламентных работ на действующем оборудовании.

После прохождения обучения слушатели проходят тестирование, по положительным результатам которого получают именные сертификаты, подтверждающие прохождение обучения в Академии Гермес в России и дающие право на проведение регламентных работ с оборудованием производимым на заводе «Гермес-Липецк», а также поставляемым ООО «Гермес».



Учебный класс № 1 имеет бытовую направленность оборудования.

В нем установлены:

- Настенные конденсационные котлы мощностью 26 и 49 кВт
- Настенный традиционный котел мощностью 24,8 кВт
- Настенный конденсационный котел со встроенным емкостным нагревателем мощностью 19 кВт
- Напольный дизельный конденсационный котел мощностью 20,2 кВт
- Напольный газовый конденсационный котел мощностью 26 кВт
- Напольный газовый чугунный мощностью 29 кВт
- Твердотопливный котел мощностью 25 кВт

В учебном классе № 2 установлены следующие модели промышленной линейки оборудования:

- Двухходовой водогрейный котел Vitomax LW мощностью 1,1 МВт, производящийся на заводе в Липецке, с горелкой Weishaupt WM-G 20/2-A
- Трехходовой водогрейный котел мощностью 1,1 МВт с горелкой Weishaupt WM-GL20/2-A



Своевременное консультирование и надежное обслуживание

Инвестиции в промышленный или коммерческий котел обычно являются частью более крупного проекта, такого как строительство новой котельной или мероприятия по модернизации с обеспечением бесперебойной работы во время замены котла.

В любом случае специалисты ООО «Гермес» готовы еще на ранней стадии оказать помощь, необходимую для проектирования и планирования.

Приоритет: удовлетворенность клиентов

Широкий ассортимент промышленных котлов Vitomax позволяет подобрать оптимальное решение по мощности, давлению, температуре, КПД и т.д.

Но даже самые лучшие решения не обходятся без регулярного обслуживания. Наша служба технической поддержки позаботится обо всем, что с этим связано, быстро и надежно. Опыт и ноу-хау наших специалистов по обслуживанию гарантируют



Проведение замены дымогарных труб второго хода водогрейного котла.

бесперебойную работу ваших промышленных установок.

Индивидуальные концепции обслуживания с гарантированной поставкой запасных частей, регулярным техническим обслуживанием и испытаниями котлов обеспечивают надежную работу. Удовлетворенность клиентов - наш главный приоритет!

ОБЗОР ОСНОВНЫХ УСЛУГ

- + Инжиниринг включает в себя проектирование всей системы котлов
- + По запросу – предварительно смонтированные, полностью подсоединенные и обвязанные трубами системы на заводе – для сокращения монтажных работ на месте
- + Ввод в эксплуатацию и обучение персонала для бесперебойной работы
- + Шеф монтаж водогрейный и паровых котельных
- + Сервисное обслуживание котельного оборудования Vitomax
- + Модернизация котельных
- + Ремонт котлов
- + Аудит котельных
- + Сервисное обслуживание когенерационных установок Viessmann
- + Подбор и установка запасных частей

Телефон: +7 495 663 21 11

Электронная почта: promservice@hermes-industries.ru

Высокая гибкость благодаря модульной конструкции



Стандартный котел с базовым оснащением – в зависимости от потребности может быть гибко дополнен опциями

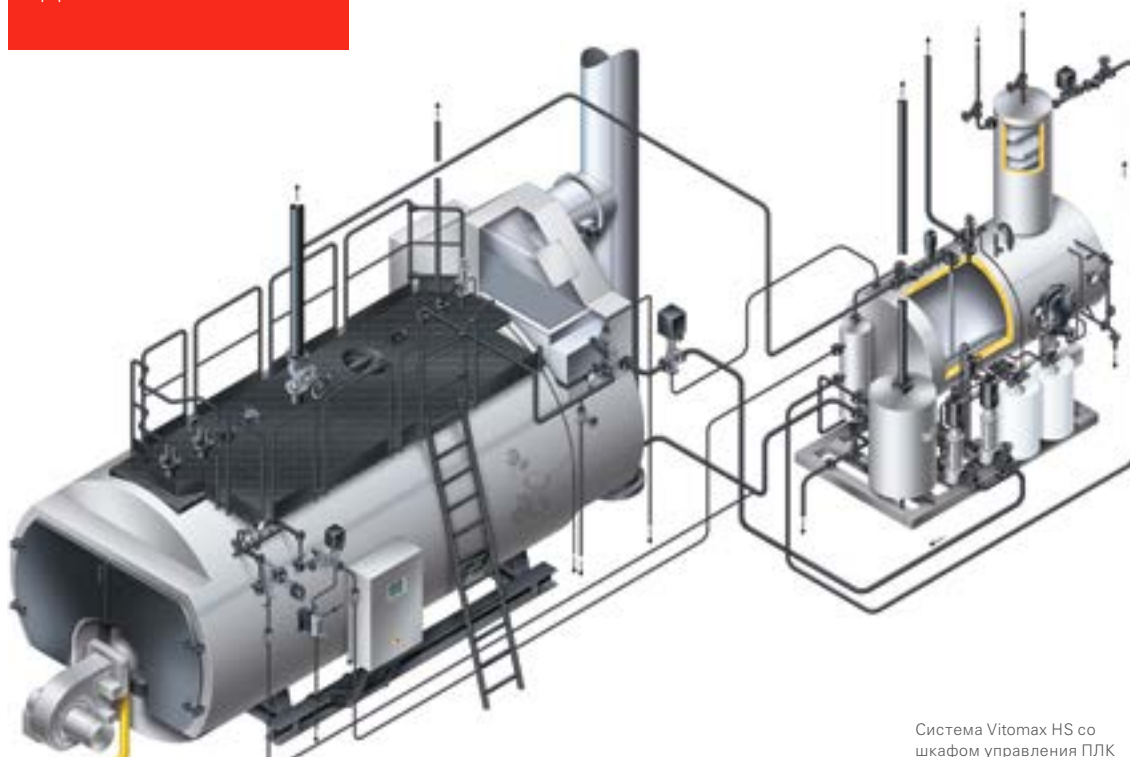
Уже на этапе проектирования полезный онлайн-конфигуратор можно использовать для объединения отдельных систем. Начиная с требуемой мощности, стандартный котел Vitomax по привлекательной цене может быть спроектирован точно в соответствии с требованиями заказчика.

Промышленные котлы Vitomax основаны на модульной системе. Включенные в нее модули предлагают широкий спектр индивидуальных вариантов оснащения для котлов любой мощности. Это включает в себя следующее:

- + Монтажная площадка котла, включая опорные точки для рабочей платформы
- + Гибкая длина турбулизатора для повышения эффективности
- + Геометрия жаровой трубы для различных выбросов NO_x
- + Водоохлаждаемое устье горелки (бетонная огнеупорная футеровка в стандартной комплектации)
- + Опора котла с балками с широкополочным двутавровым профилем для лучшего распределения нагрузки
- + Вытяжной колпак с круглым патрубком отработавших газов (номинальный диаметр DIN) с выходом наверх, сзади, справа или слева с встроенными теплообменниками или без них с угловым соединением
- + Другие патрубки, например, патрубок предохранительного клапана (ПК)
- + Расширения для пароперегревателей или дымоходов

**Модульная конструкция
для эффективной паровой
системы**

От стандартного котла до индивидуальной системы генерации пара - модульная и эффективная



Система Vitomax HS со шкафом управления ПЛК

Оборудование, соответствующее требованиям завтрашнего дня, создает добавленную стоимость

Перспективное оборудование повышает ценность любой системы и обеспечивает ее длительную эксплуатацию. Кроме того, подходящие пакеты комплектующих или комплексные системные решения обеспечивают высокую экономичность и устойчивую эффективность систем.

Для каждого котла доступно следующее:

- + Контрольно-измерительная техника
- + Системы сгорания с подачей топлива
- + Системы водоподготовки и анализа воды
- + Питательная вода и другие термобаки
- + Системы рекуперации тепла
- + Трубопроводная и дымоходная системы

Удобная и простая в обслуживании конструкция котла

Многочисленные конструктивные особенности и оптимально спроектированные характеристики облегчают установку, эксплуатацию и обслуживание промышленных котлов Vitomax: продольные балки на опоре котла обеспечивают оптимальные тяговые и подъемные возможности для простого обращения.

За счет улучшенного распределения нагрузки по продольным опорам фундаменты подвержены меньшим напряжениям, что способствует экономии расходов.

Для районов, подверженных землетрясениям, предусмотрена опора котла с дополнительными усиливающими элементами.

Монтажная проходная площадка с безопасным доступом

Устойчивая монтажная проходная площадка котла служит не только для безопасности сотрудников. Она обеспечивает оптимальное удобство эксплуатации, упрощает монтажные работы и предотвращает повреждение обшивки.

Смотровые отверстия и арматура на верхней части платформы котла доступны в любое время. Благодаря встроенным опорным точкам дальнейшее дооснащение платформы котла ограждениями может быть осуществлено без затруднений.

Износостойкое устье горелки

Для устья горелки не требуется бетон. Это обеспечивает его износостойкость и не требует технического обслуживания, исключая необходимость его замены в течение срока службы котла Vitomax.

Время простоя, необходимое обычно для высыхания бетона огнеупорной футеровки, полностью исключается. Принцип конструкции



Паровой котел высокого давления Vitomax HS



Низкотемпературный водогрейный котел Vitomax LW

обеспечивает повышенную (эксплуатационную) безопасность и значительно снижает эксплуатационные расходы.

Турбулизаторы как дополнительная поверхность нагрева

Специальная форма турбулизаторов создают завихрения внутри дымогарных труб второго хода. Это позволяет значительно увеличить интенсивность теплопередачи и позволяют достичь большего значения КПД при той же площади теплообменной поверхности. Турбулизаторы выполнены из нержавеющей стали, рассчитаны на весь срок службы котла и легко вынимаются при техническом обслуживании. Вертикальная компоновка котла с водонаправляющим щитом напротив патрубка обратной магистрали оптимизирует распределение

температур и теплообмен внутри котла.

Длина турбулизаторов зависит от остаточного давления используемой горелки и дополнительно повышает эффективность.

Больше эффективности и экономичности

Встроенные или отдельные теплообменники повышают эффективность системы. Они способствуют ощутимому снижению расхода топлива и эксплуатационных затрат. Теплообменники могут быть гибко адаптированы к любой системе.



**Паровой котел
высокого давления**

идеальное решение
для эффективного
и экономичного
производства пара

Инвестиции в энергосистему или котельную обычно связаны с реализацией других проектов. Во избежание неприятных сюрпризов необходимо детальное планирование.

Многолетний опыт инженеров ООО «Гермес-Липецк» и службы продаж гарантирует, что при проектировании будут учтены все технические требования, а также потребности и пожелания клиентов.

Для индивидуального решения задач клиента мы предлагаем программу комплексных и эффективных поставок. Благодаря координации всех субподрядчиков на этапе строительства установки, обеспечивается своевременная поставка и монтаж оборудования. Воспользовавшись услугами системного поставщика решений на всех распространенных видах топлива,

Вы, как эксплуататор оборудования, получаете значительные преимущества:



ПРЕИМУЩЕСТВА:

- + Подбор основного оборудования котельной
- + Сбалансированное и отвечающее уникальным требованиям технологического процесса комплексное решение
- + Поставка всего объема оборудования в рамках единого договора на согласованных условиях
- + Ответственность одного юридического лица за комплектность, сроки поставки, качество оборудования, сервис и гарантию

Широкий ассортимент котлов Vitomax для удовлетворения любых потребностей

Какими бы ни были потребности заказчиков, производственная программа нашего завода позволяют их удовлетворить. Сегодня мы предлагаем: низкотемпературные водогрейные котлы, котлы на перегретой воде, а также паровые котлы высокого и низкого давления. Изначально завод был задуман для производства водогрейных котлов Vitomax LW мощностью до 8 МВт. Данное оборудование в короткие сроки завоевало доверие потребителей и сам рынок продиктовал необходимость дальнейшего расширения программы производства.

Вскоре после открытия номенклатура пополнилась моделями Vitomax LW мощностью до 14 МВт. На этом производство не остановилось и дальнейшее освоение рынка и процессы импортозамещения подсказали необходимость разработки собственной модели котлов для нужд тепличного хозяйства Vitomax LW MA4A/

Vitomax идеально подходит для промышленного использования

Спустя короткое время было принято решение о расширении производственной программы линейками паровых котлов Vitomax HS и котлов на перегретой воде Vitomax HW.

В январе 2022 года запущено производство нового типа котлов - стальные водогрейные двухходовые котлы мощностью от 150 до 2000 кВт под названием Vitomax LCB.

Этот котел способен покрыть нужды в производстве тепла



Паровой котел высокого давления Vitomax HS

как в коммерческой отрасли, так и в коммунальных сетях.

100% локализация: российское производство с немецким ноу-хау

В начале 2023 года предприятие вышло на 100% уровень локализации. Было локализовано более 200 совершенно разных по своим свойствам и техническим характеристикам материалов с соблюдением всех этапов одобрения по привычно высоким стандартам, а также запущено

серийное производство турбулизаторов - изделий особой сложной формы, не имеющих аналогов на российском рынке.

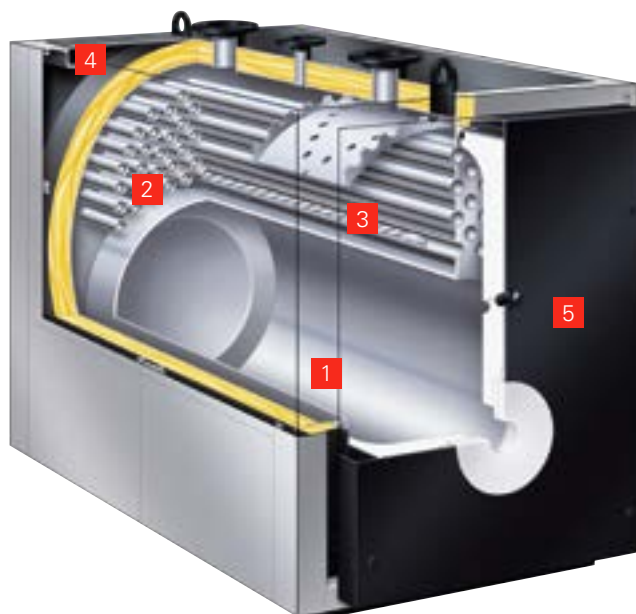
Таким образом, в настоящее время номенклатура выпускаемых котлов покрывает практически все потребности российского рынка.

ПРОИЗВОДСТВЕННАЯ ПРОГРАММА ЗАВОДА В ЛИПЕЦКЕ:

- + Низкотемпературные водогрейные котлы Vitomax LCB, мощностью от 0,15 до 2 МВт
- + Водогрейные котлы Vitomax LW, мощностью от до 14 МВт (включая тип MA4A специально для тепличных хозяйств)
- + Котлы на перегретой воде Vitomax HW, мощностью до 161МВт
- + Паровые котлы высокого Vitomax HS, производительностью от 1 до 16 т/ч, рабочее давление до 22 бар



Типичное применение для небольших промышленных помещений: здесь используются Vitomax LCB и паровой котел низкого давления



VITOMAX LCB

- 1 Камера сгорания (первый ход котла)
- 2 Второй ход дымовых газов
- 3 Турбулизаторы
- 4 Высокоэффективная тепловая изоляция
- 5 Поворотная дверца котла облегчает очистку и техническое обслуживание котла

Надежно зарекомендовавшая себя конструкция

Vitomax LCB – это компактный двухходовой низкотемпературный водогрейный котел в диапазоне мощности от 0,15 до 2 МВт. Конструкция этого котла была опробована и испытана в тысячах случаев применения.

Двухходовой котел создает во всем интервале мощностей условия экологичного сжигания с малым содержанием вредных веществ. С котлом может использоваться широкий ассортимент горелок. По желанию поставляются рассверленные плиты котла для различных исполнений горелок.

Высокая эффективность и экологичность

Нет никаких ограничений по минимальному расходу теплоносителя/ Благодаря широким ходам между жаровыми трубами и большому водонаполнению внутри котла передача тепла между теплообменными поверхностями и котловой водой происходит благодаря естественной циркуляции под воздей-

ствием силы тяжести/

Высокая продолжительность работы горелки и небольшое число коммутационных интервалов за счет большого водонаполнения котлового блока обеспечивают безвредную для окружающей среды эксплуатацию

Компактность и удобство обслуживания

Также готов к использованию в условиях ограниченного доступного пространства. Котел Vitomax LCB легко устанавливается, экономит площадь, а рассчитанная на проход обслуживающего персонала облицовка котла (от 780 кВт) облегчает монтаж и техническое обслуживание.

Использование легкой, но жаростойкой теплоизоляции передней двери котла обеспечивает хорошую теплоизоляцию и сохраняет возможность легкого открытия двери в течение всего срока эксплуатации



Vitomax LCB

ХАРАКТЕРИСТИКИ ПРОДУКТА И ОБЗОР ПРЕИМУЩЕСТВ

- + Компактный стальной отопительный котел двухходовой конструкции
- + Экономичный и экологичный благодаря изменяемой температуре котловой воды
- + Длительной время работы горелки и меньшее число тактов горелки благодаря большому водонаполнению берегут окружающую среду
- + Простое размещение в тесных помещениях благодаря компактной конструкции – идеально подходит для модернизации
- + Возможно использовать в составе многокотловой установки
- + Нет требований по минимальному объемному расходу котловой воды
- + Высокая надежность и эксплуатационная безопасность благодаря применению высококачественных материалов и современных методов сварки



**Низкотемпературный
водогрейный котел**

с допустимой
температурой
подающей магистрали
115 С

VITOMAX LW

Vitomax LW* – это водогрейные котлы мощностью от 1 до 14 МВт, с рабочим давлением 6, 10 бар, для допустимых температур подачи до 115° и режима эксплуатации с постоянной температурой котловой воды.

Также модельный ряд котлов Vitomax LW включает в себя котлы типа MA4A, специально разработанных для тепличного хозяйства, мощностью от 10 до 14 МВт с рабочим давлением 3 бар.

**ПРЕИМУЩЕСТВА:**

- + Доступная цена
- + Экологичное сжигание топлива с низким выделением окислов азота
- + Большое водонаполнение для эффективной естественной циркуляции и гарантированного отвода тепла
- + Высокая степень удобства в обслуживании благодаря наличию дверцы для чистки больших размеров
- + Надежный отвод тепла, простота гидравлической стыковки благодаря большому водонаполнению котлового блока и эффективной естественной циркуляции
- + Допуск к эксплуатации согласно Директиве по аппаратам, работающим под давлением, ТР ТС 016/2011, 97/23/ЕС, ТР ТС 032/2013 или Директиве по газовым приборам 90/396/ЕЭС
- + Все производимые в Липецке котлы имеют водоохлаждаемое устье горелки, которое не требует обслуживания на протяжении всего срока службы котла (при соблюдении водно-химического режима и своевременном проведении СТО)
- + Увеличенный до 25 лет срок службы (распространяется на тело котла при соблюдении всех рекомендаций производителя)

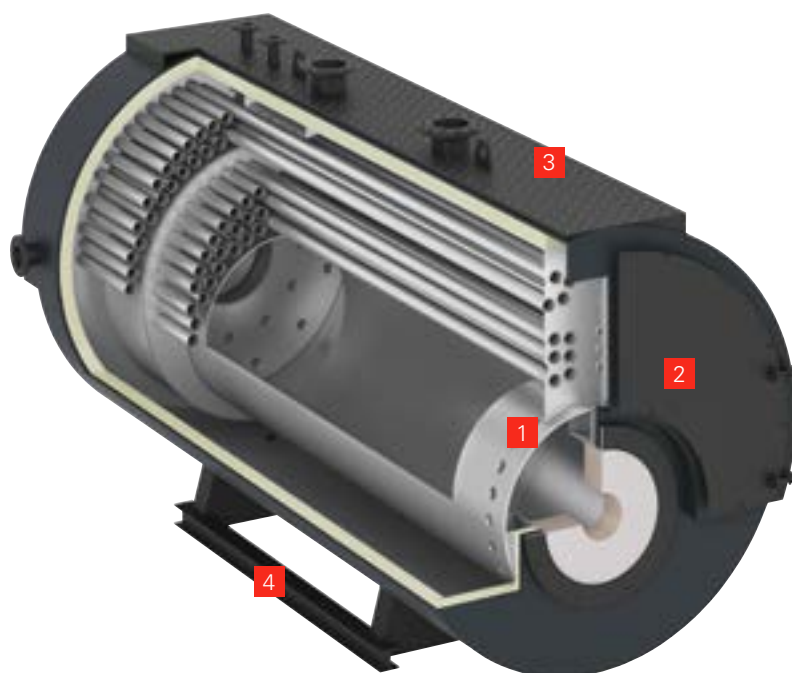
Удобство монтажа и технического обслуживания

Проходная площадка на верхней части водогрейного котла входит в комплект поставки предлагается опционально. Она облегчает монтаж и техническое обслуживание котла, а также предохраняет теплоизоляцию от повреждений. Большая по размеру и легко открываемая инспекционная дверца левой или правой навески облегчает чистку котла. Распашные дверцы облегченной конструкции позволяют производить осмотр и обслуживание труб 2-го и 3-го хода без демонтажа газовой рампы и горелки.

Минимальный объемный расход теплоносителя не требуется.

Возможно проектирование системы отопления без разделительного теплообменника или гидравлического разделителя. Большое водонаполнение котла обеспечивает естественную циркуляцию теплоносителя за счет конвекции при отсутствии расхода, защищая котел от перегрева.



**VITOMAX HW**

- 1** Водоохлаждаемый участок жаровой трубы для подключения горелки спереди и задняя поворотная камера, омываемая водой
- 2** Распашные дверцы облегченной конструкции позволяют производить осмотр и обслуживание труб 2-го и 3-го хода без демонтажа газовой рампы и горелки
- 3** Проходная площадка котла
- 4** Опора котла с продольными широкополочными двутавровыми балками для лучшего распределения нагрузки и возможности соединения компонентов, трубопроводов

Эффективная отопительная техника, отвечающая любым требованиям

Vitomax HW это водогрейные котлы высокого давления для работы на жидком и газообразном топливе, для допустимых температур подачи до 195 °С.

Максимально допустимое давление в диапазоне от 6 до 20 бар, а тепловая мощность от 1 до 14 МВт.

Эффективность и экологичность

Благодаря оптимальной конструкции жаровой трубы обеспечивается экологически чистое сжигание топлива с низким выделением вредных веществ при полной нагрузке и в постоянном режиме работы. Они имеют большую камеру сгорания с малым теплонапряжением, что позволяет обеспечить низкие выбросы NOx менее 70 мг/Нм³ при работе на газе и менее 150 мг/Нм³ при работе на жидком топливе.

Для котла Vitomax HW нет никаких ограничений по минимальному расходу теплоносителя: Широкие проходы между трубами и большое водонаполнение

котлового блока обеспечивают эффективную циркуляцию.

Конструкция, удобная для технического обслуживания

Котел Vitomax HW имеет достаточное количество отверстий для визуального контроля и чистки. Тем самым, водогрейные котлы Vitomax удовлетворяют всем условиям для максимально длительной периодичности контроля.

Вращающиеся и легко открывающиеся дверцы котла облегчают техническое обслуживание и чистку. Такие компоненты, как газовую арматуру и горелку не требуется демонтировать, что способствует снижению эксплуатационных затрат.

Благодаря водоохлаждаемым каналам горелки не требуются процессы сушки для обмуровки, что существенно сокращает сроки ввода в эксплуатацию.



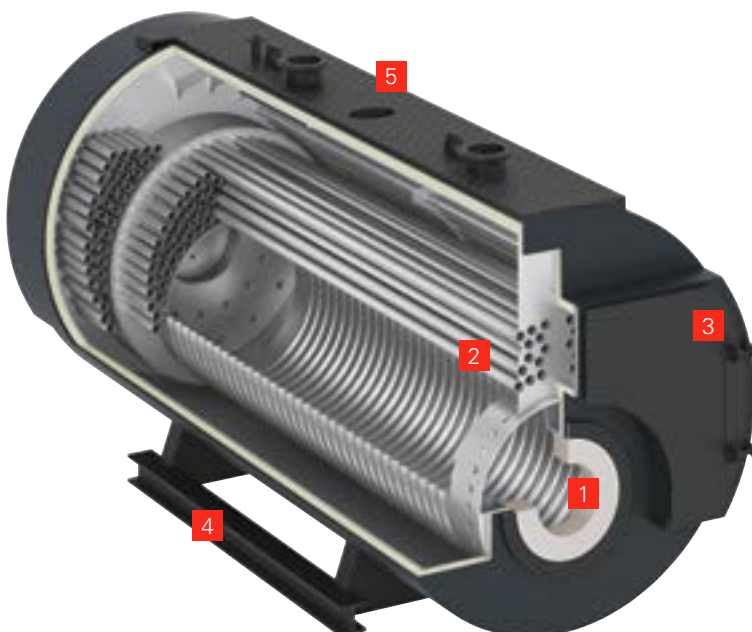
Водогрейный котел высокого давления Vitomax HW



Vitomax HW

ПРЕИМУЩЕСТВА:

- + Экологичное сжигание топлива с низкими выбросами оксидов азота
- + Надежный отвод тепла, простая гидравлическая обвязка
- + Малые потери на излучение за счет оптимальной конструкции теплоизоляции
- + Допущены по директиве 97/23/EG для приборов, работающих под высоким давлением
- + Все производимые в Липецке котлы имеют водоохлаждаемое устье горелки, которое не требует обслуживания на протяжении всего срока службы котла (при соблюдении водно-химического режима и своевременном проведении СТО)
- + Увеличенный до 25 лет срок службы (распространяется на тело котла при соблюдении всех рекомендаций производителя)
- + Распашные дверцы облегченной конструкции позволяют производить осмотр и обслуживание труб 2-го и 3-го хода без демонтажа газовой рампы и горелки.



VITOMAX HS

- 1** Водоохлаждаемый участок жаровой трубы для подключения горелки спереди и задняя поворотная камера, омываемая водой
- 2** Конструкция с низким уровнем внутренних напряжений благодаря оптимальным компенсационным зазорам
- 3** Распашные дверцы облегченной конструкции позволяют производить осмотр и обслуживание труб 2-го и 3-го хода без демонтажа газовой рампы и горелки
- 4** Опора котла с продольными широкополочными двутавровыми балками для лучшего распределения нагрузки и возможности соединения компонентов, трубопроводов и т.д.
- 5** Проходная монтажная площадка котла

Паровые котлы производительностью от 1 до 16 т/ч

Паровые котлы высокого давления Vitomax HS отвечают всем законодательным требованиям, предъявляемым к чистому сгоранию. КПД этих котлов с экономайзером составляет более 95,5% даже при 100-процентной нагрузке.

Независимо от используемого топлива, Vitomax HS выдает до 16 тонн пара в час. Он специально разработан для промышленного производства, где непрерывно требуется пар. Благодаря большому испарителю со встроенной паровой сушилкой высокое качество пара с низким остаточным содержанием влаги является ключевой характеристикой. Vitomax HS может очень гибко работать на легком или тяжелом жидком топливе.

С водяным охлаждением и низким уровнем выбросов NO_x

Для опционального инновационного ввода горелки котлов Vitomax бетон не используется. Это означает, что он водоохлаждаемый, износостойкий и не требует технического обслуживания, то есть исключается необходимость его замены в течение срока службы котла. Водяное охлаждение гарантирует постоянную температуру на головке горелки – поэтому привычное ранее отражение от огнеупорной футеровки (вызывающее образование теплового NO_x) теперь исключено.

Устье горелки и задняя поворотная камера дымовых газов котла Vitomax HS охлаждаются водой, поэтому энергия в дымовых газах используется исключительно для генерации пара.

Длительный срок службы котла благодаря малому усилию сдвига

Расстояние между отдельными дымовыми трубами, а также от дымовых труб к корпусу котла и к жаровой

трубе, отвечают законодательным требованиям. Таким образом усилие сдвига на торцевых полах, вызванное различным линейным расширением в дымовых трубах и жаровой трубе, является чрезвычайно низким. Такая конструкция гарантирует длительный срок службы котлов Vitomax HS.

Котел Vitomax, как и все другие котлы Vitomax HS, особенно прост в сервисном и техническом обслуживании и оснащен достаточным количеством отверстий для осмотра и доступа в целях проведения важных проверок внутри котла. Легко открывающиеся дверцы котла и чистящая дверца на конце котла также обеспечивают простоту обслуживания и снижают эксплуатационные расходы.



Vitomax HS (13 т/ч, 10 бар)

ХАРАКТЕРИСТИКИ ПРОДУКТА И ОБЗОР ПРЕИМУЩЕСТВ

- + Паровой котел высокого давления Vitomax HS, производительностью от 1 до 16 т/ч, рабочее давление давления: от 6 до 22 бар
- + Топливо:
 - жидкое топливо (EL), выбросы NO_x (возможно <150 мг/м³ дымовых газов)
 - Тяжелое жидкое топливо, мазут 100
 - Природный газ, выбросы NO_x (возможно <70 мг/м³ дымовых газов)
- + Высокая эффективность свыше 95,5%
- + Большое паровое пространство, точно рассчитанное по мощности, с низкой нагрузкой (без захвата воды)
- + Угловые анкеры, размещенные попарно, сокращают внутренние напряжения в котле
- + Оптимальная геометрия жаровых труб для чистого сгорания
- + Высокое качество пара с низкой остаточной влажностью
- + Опционально может быть предложен регулируемый или нерегулируемый пароперегреватель для получения перегретого пара
- + Все производимые в Липецке котлы имеют водоохлаждаемое устье горелки, которое не требует обслуживания на протяжении всего срока службы котла (при соблюдении водно-химического режима и своевременном проведении СТО)
- + Увеличенный до 25 лет срок службы (распространяется на тело котла при соблюдении всех рекомендаций производителя)
- + Опционально может быть предложен комплекс термической подготовки воды (деаэраатор) вместе с сепаратором непрерывной продувки и охладителем пара.

Сильный партнер на протяжении более 25 лет - образец эффективности и компетентности!

Для компании Гермес удовлетворенность заказчиков является основой глобального бизнеса в сфере энергетики. В качестве поставщика энергетических решений под ключ Гермес является ключевым партнером для широкого круга клиентов и разных областей применения. Это отражено в наших многочисленных референтных объектах, используемых почти во всех промышленных и коммерческих секторах, государственных организациях, отелях и медицинских учреждениях.

Наши клиенты доверяют инновационным и эффективным системным решениям Гермес. Мы помогаем им обеспечивать экономический рост и добиваться устойчивой экономии энергии и ископаемого топлива за счет модернизации систем.

Следующие референтные объекты дают краткое представление об отдельных отраслях. Если у Вас есть какие-либо вопросы или Вы хотите обсудить с нами, каким образом мы могли бы Вам помочь стать более эффективными, не стесняйтесь обращаться к нам, и мы подберем для Вас соответствующее решение.

ТЕПЛИЧНЫЕ КОМПЛЕКСЫ

Первые 2 котла специальной конструкции для тепличных комплексов производства Липецкого завода были поставлены в ТК «Обской», Толмачево. В котельной тепличного комплекса уже стояли 5 паровых котлов низкого давления Vitomax по 11,36 МВт каждый. В дополнение к ним были установлены 2 котла Vitomax LW специальной конструкции МА4А по 14 МВт каждый.

Водогрейные тепличные котлы Vitomax LW типа МА4А мощностью от 10,0 до 14,0 МВт для температур подачи до 110 °С являются совместной разработкой российских инженеров завода в Липецке и немецких конструкторов.

Теплообменные поверхности и дымогарные трубы в нём расположены таким образом, что позволяют отказаться от дополнительных насосов котлового контура, за счёт этого обеспечивается оптимизация средств на обустройство котельной.

При этом один из самых высоких в своей области КПД — 96,5 %



Котельная ТК «Обской» Толмачево

Характеристики системы

Заказчик:	ООО «УК Горкунов»
Год производства:	2020
Котел:	Водогрейный котел Vitomax LW тип МА4А
Особенности:	специальная конструкция для тепличных хозяйств
Мощность:	14 МВт
Допуст. рабочее давление:	3 bar
Горелка:	ELCO (природный газ)
КПД:	Ок. 96 5%

ПИЩЕВАЯ ПРОМЫШЛЕННОСТЬ

Паро-водогрейная котельная паропроизводительностью 10 т пара/ч и тепловой мощностью 1360 кВт для пароснабжения технологии производства и теплоснабжения предприятия по производству сыров в с. Троицкое Алтайского края, «Киприно». Первая в России котельная реализованная на высокотехнологичном паровом котле Vitomax HS тип M95A с КПД выше 95,5%, с рабочим давлением 13 бар. В качестве топлива используется природный газ.

Котельная была смонтирована и введена в эксплуатацию компанией-партнером ООО «Завод модульных котельных «Энергия»



Котельная предприятия по производству сыров «Киприно»

Характеристики системы

Строительство:	ООО «Завод модульных котельных «Энергия»
Год производства:	2020
Котел:	Паровой котел высокого давления Vitomax HS
Рабочая среда:	Насыщенный и перегретый пар
Температура пара:	Ок. 215 °С
Массовый расход пара:	10 т/ч
Допуст. рабочее давление:	13 бар
Горелка:	Weishaupt (природный газ, жидкое топливо)

ЖИЛИЩНО-КОММУНАЛЬНОЕ ХОЗЯЙСТВО

Котлы на перегретой воде Vitomax HW отлично зарекомендовали себя в России и особенно популярны в сфере ЖКХ.

В котельной для жилого комплекса в Новокузнецке установлены три котла на перегретой воде по 2,9 МВт каждый липецкого производства.

Высокотемпературные котлы позволяют экономить на котельных жилых домов. За счет высокой температуры теплоносителя котлы, работающие на перегретой воде, позволяют использовать для строительства теплотрасс трубы меньшего диаметра.

Использование перегретой воды в системе отопления позволяет применять сетевые насосы меньшей производительности, которые, соответственно, дешевле более мощных. Кроме того, они ощутимо экономят электроэнергию в процессе эксплуатации



Котельная жилого комплекса г. Новокузнецк

Характеристики системы

Строительство:	ООО «Флайэн»
Год производства:	2021
Котел:	Котел на перегретой воде Vitomax HW
Особенности:	Температура подачи до 195 °С
Мощность:	2,9 МВт каждый
Допуст. рабочее давление:	6 бар
КПД:	95 %
Горелки:	Oilon

По вопросам приобретения оборудования,
сервисного обслуживания обращайтесь
к нашим представителям:

ООО «Гермес» Москва

Адрес: 141014, Московская область, г. Мытищи,
ул. Центральная, владение №20Б, офис 815 (БЦ «Quadroom»)
Телефон: +7 (495) 663-21-11

ООО «Гермес» Липецк

Адрес: 399071, ОЭЗ ППТ «Липецк»,
Липецкая область, Грязинский район, Казинка
Телефон: +7 4742 203878

ООО «Гермес» Самара

Адрес: 443110, ул. Мичурина, д. 78, БЦ «Миллениум», 2 этаж
Телефон: +7 (927) 725-14-50

ООО «Гермес» Санкт-Петербург

Адрес: 198097, г. Санкт-Петербург, пр. Стачек, д. 48
Телефон: +7 (812) 326-78-70, +7 (812) 326-78-71

ООО «Гермес» Екатеринбург

Адрес: 620109, г. Екатеринбург, ул. Крауля д. 44, офис 202
Телефон: +7 (343) 278-03-28, +7 (343) 278-40-03

ООО «Гермес» Краснодар

Адрес: 350055, г. Краснодар,
ул. Войсковая, д. 22 к. 5 жилой район Новознаменский,
Телефон: +7 (978) 095-98-40

**По вопросам сервисного обслуживания вы можете
написать на почту promservice@hermes-industries.ru
Телефон: +7 (495) 663-21-11**